

Filtros de carbón activo Serie MC



Conexiones: G1/4, G3/8 y G1/2

Modular

Vaso con protección metálica y montaje a bayoneta



- » Remoción de aceite, líquido y componentes gaseosos del aire comprimido a través del carbón activo
- » Calidad del aire de acuerdo a la norma ISO 8573-1, Clase 1.7.1

Los filtros de carbón activo de la serie MC son disponible con conexiones G1 / 4, G3 / 8 y G1 / 2. Los vasos son con protección metálica y con visor transparente.

CARACTERÍSTICAS GENERALES

Tipo constructivo	modular, compacto con elemento de filtración de carbón activo
Materiales	zama, NBR, tecnopolímero, carbón activo
Conexiones	G1/4 G3/8 G1/2
Peso	kg 0,342 0,718 0,688
Montaje	vertical en línea o a pared
Temperatura de operación	10°C ÷ 40°C (t max = 60°C)
Calidad del aire entregado en base a la norma ISO 8573-1 2010	Clase 1.7.1
Descarga de condensado	no presente
Ejecución	barnizado
Presión de operación	0.3 ÷ 16 bar
Caudal nominal	ver DIAGRAMA DE CAUDAL en las siguientes páginas
Elemento filtrante	carbón activo
Contenido de aceite residual	< 0,003 mg/m ³
Fluido	aire comprimido
Prefiltrado	se recomienda usar un filtro con un residuo de aceite de 0.01mg / m ³

EJEMPLO DE CODIFICACIÓN

MC	2	02	-	F	CA
-----------	----------	-----------	----------	----------	-----------

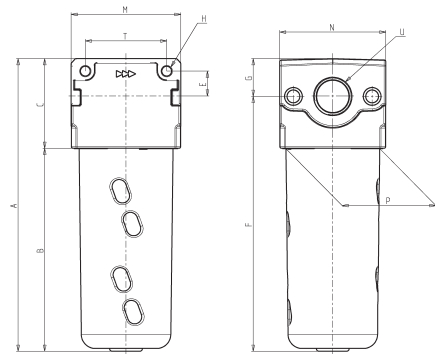
MC	SERIE
2	TAMAÑO: 1 = G1/4 2 = G3/8 - G1/2
02	CONEXIÓN 04 = G1/4 38 = G3/8 02 = G1/2
F	FILTRO
CA	CA = Carbón activo

FILTROS DE CARBÓN ACTIVO SERIE MC

Filtros de carbón activo Serie MC



FC01 = Función de absorción sin agujero de vaso



Mod.	A	B	C	E	F	G	H	M	N	P	T	U
MC104-FCA	124	83	41	11	107,5	16,5	4,5	45	45	37	35	G1/4
MC238-FCA	166	115	51	14	145	21	5,5	62	60	53	46	G3/8
MC202-FCA	166	115	51	14	145	21	5,5	62	60	53	46	G1/2

DIAGRAMAS DE CAUDAL

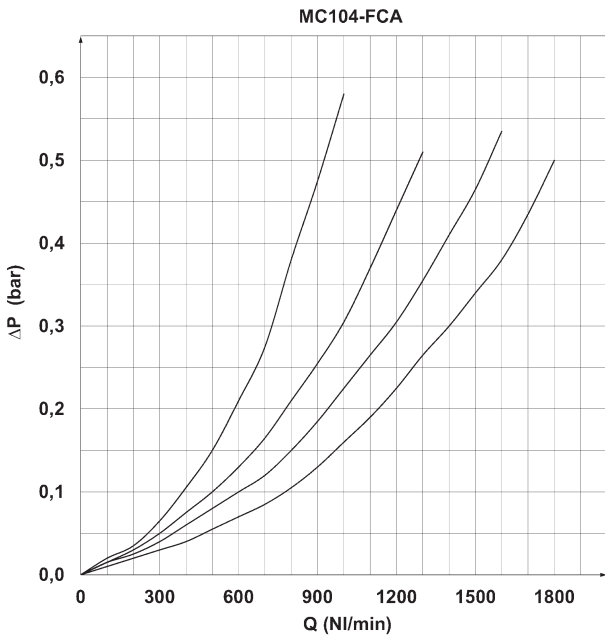


Diagrama de caudal para el modelo: MC104-FCA
 ΔP = Variación de presión
 Q_n = Caudal

Para garantizar la performance declarada, el caudal máximo del filtro es lo que está indicado en el gráfico. El filtro puede alcanzar un caudal mayor pero no se garantizan tales prestaciones.

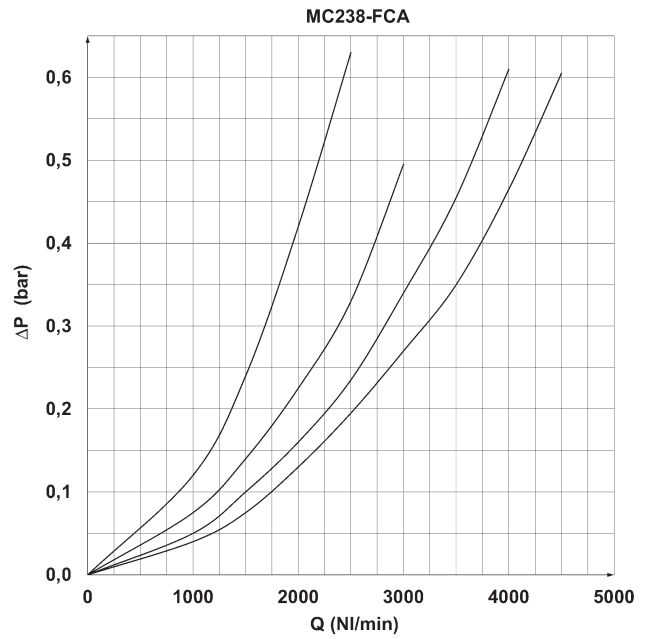


Diagrama de caudal para el modelo: MC238-FCA
 ΔP = Variación de presión
 Q_n = Caudal

Para garantizar la performance declarada, el caudal máximo del filtro es lo que está indicado en el gráfico. El filtro puede alcanzar un caudal mayor pero no se garantizan tales prestaciones.

DIAGRAMA DE CAUDAL

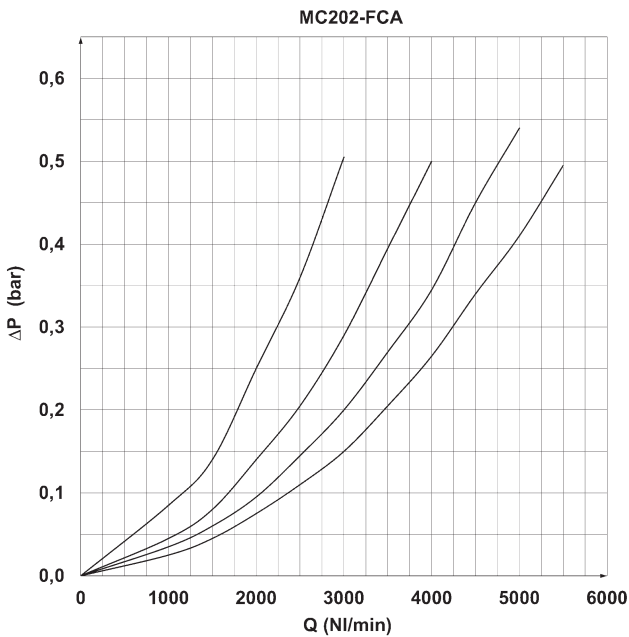


Diagrama de caudal: MC202-FCA
 ΔP = Variación de presión
 Q_n = Caudal

Para garantizar la performance declarada, el caudal máximo del filtro es lo que está indicado en el gráfico. El filtro puede alcanzar un caudal mayor pero no se garantizan tales prestaciones.