

# Reguladores de presión "manifold" Serie MC

Conexiones: G1/4  
Modular



- » Caídas mínimas de presión
- » Pomo con cierre
- » Retorno integral de escape (relieving)

Los reguladores de presión manifold con conexiones G1 / 4 están disponibles con descarga de sobrepresión (Relieving) y puede ser montado en panel o en línea.

## CARACTERÍSTICAS GENERALES

Tipo constructivo	modular, compacto, sistema a membrana
Materiales	zama, NBR, tecnopolímero
Conexiones	G1/4
Peso	kg 0,320
Conexiones manómetro / salida	G1/8
Montaje	en línea, a pared o a panel (en cualquier posición)
Temperatura de operación	-5°C ÷ 50°C (con punto de rocío del fluido más bajo que 2°C al min. Temperatura de trabajo)
Ejecución	barnizado
Presión de entrada	0 ÷ 16 bar
Presión de salida	0.5 ÷ 10 bar o 0 ÷ 4 bar
Caudal nominal	ver diagrama en la página siguiente
Descarga sobrepresión (Relieving)	estándar

**EJEMPLO DE CODIFICACIÓN**

MC	1	04	-	M	T	0	2	-	■	-	●
----	---	----	---	---	---	---	---	---	---	---	---

<b>MC</b>	SERIE:
<b>1</b>	TAMAÑO: 1 = G1/4
<b>04</b>	CONEXIONES: 04 = G1/4
<b>M</b>	REGULADOR MANIFOLD
<b>0</b>	PRESIÓN DE TRABAJO: 0 = 0,5 ÷ 10 (estándar) 1 = 0 ÷ 4 2 = 0,5 ÷ 2 7 = 0,5 ÷ 7
<b>0</b>	TIPO DE CONSTRUCCIÓN: 0 = relieving (estándar) 1 = sin Relieving 5 = relieving a fuga controlada
<b>2</b>	MANÓMETRO = sin manómetro (estándar) 1 = con manómetro 0-2.5 con presión de trabajo 0 ÷ 2 bar 2 = con manómetro 0-6 con presión de trabajo 0 ÷ 4 bar 3 = con manómetro 0-10 con presión de trabajo 0,5 ÷ 7 bar 4 = con manómetro 0-12 con presión de trabajo 0,5 ÷ 10 bar
<p>** Nota: SI EL REGULADOR ESTÁ CALIBRADO O BLOQUEADO, DESPUÉS DEL TIPO DE CONSTRUCCIÓN, INSERTE LA PRESIÓN DE ENTRADA "■" Y LA PRESIÓN DE SALIDA "●"</p> <p>PRESIÓN DE ENTRADA: ■ = ingrese el valor de presión de alimentación</p> <p>PRESIÓN DE SALIDA: ● = ingrese el valor de la presión de SALIDA para el regulador BLOQUEADO o el valor máximo de presión AJUSTABLE para el regulador CALIBRADO</p> <p>Ejemplo de regulador calibrado con Presión de entrada = 6.3 bar y Presión de salida = 4.5 bar Código completo: MC104-MT03-6.3-4.5</p> <p>** Los manómetros se suministran sin montar. Para manómetros tamaño 1 mod. M043-P .. para manómetro tamaño 2 mod. M053-P ..</p>	

REGULADORES MANIFOLD SERIE MC

**DIAGRAMA DE CAUDAL**

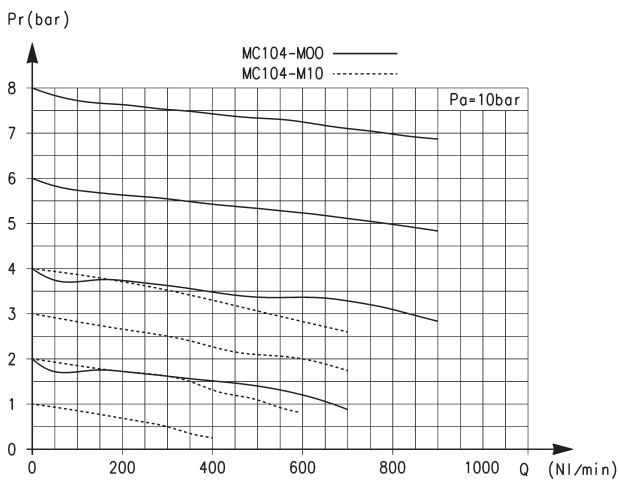


Diagrama de caudal para modelo: MC104-M00

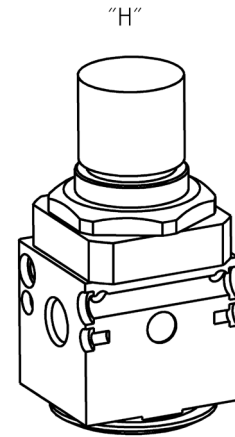
Pa = Presión de entrada  
Pr = Presión regulada  
Q = Caudal

## Composición de ensamblaje

### EJEMPLO CUERPO TIPO [ H ] :

regulador Manifold con agujeros pasantes en la parte superior (usados para el montaje en manifold de un regulador con otro).

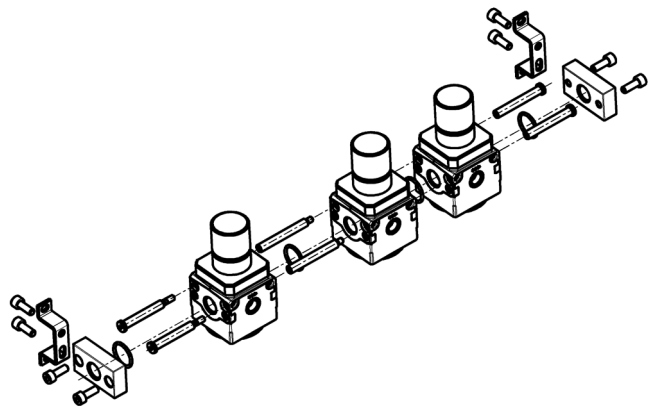
Nota: Una vez montado el manifold, el mismo puede ser insertado en un conjunto FRL. En este caso el regulador en manifold puede definirse el cuerpo como Tipo "M".



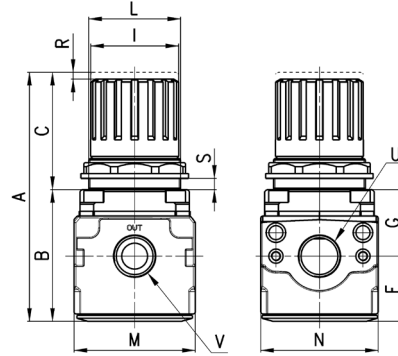
## Composición de ensamblaje del kit de fijación

- Kit A: 1 placa derecha + 1 placa izquierda + 4 tornillos + 2 O-ring.
- Kit B: 2 escuadras + 4 tornillos.
- Kit C: 2 tirantes macho-hembra + 1 O-ring.
- Kit D: 2 tirantes hembra-hembra.
- Kit E: 2 tornillos macho + 1 O-ring.
- Kit F: 2 tornillos macho + 2 tornillos hembra + 1 O-ring.
- Kit G: 4 tornillos + 4 espaciadores + 2 O-ring, debe ser usado con cuerpos tipo "P" posicionados entre dos cuerpos tipo "M".

Nota: para configuraciones de ensamblaje diferentes a los ejemplos descritos se pueden adjuntar únicamente tipos H y para cada cuerpo extra a adjuntar añadir un Kit C.

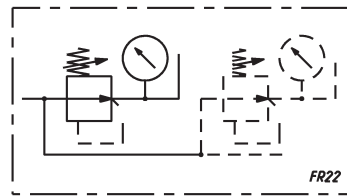
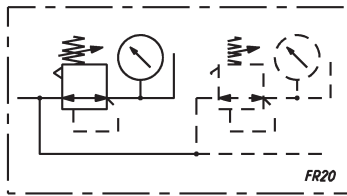
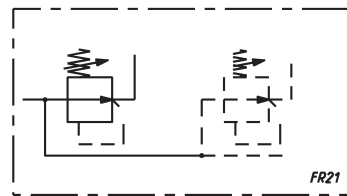
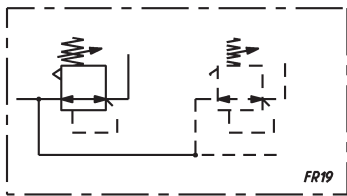


**Reguladores de presión manifold Serie MC**



DIMENSIONES													
Mod.	A	B	C	F	G	I	L	M	N	R	S	U	V
MC104-M00	94	55	39	28	28	28	30X1,5	45	45	3	0÷6	G1/4	G1/8

**Símbolos neumáticos**



FR19 = regulador Manifold con relieving y sin manómetro  
FR20 = regulador Manifold con relieving y manómetro

FR21 = regulador Manifold sin relieving y sin manómetro  
FR22 = regulador Manifold sin relieving y con manómetro