

Reguladores de presión en miniatura Serie CLR

Puertos: G1/4 y G1/8
Banjo con o sin relieving.
Disponibles con o sin banjo



Los reguladores de presión en miniatura Serie CLR están disponibles en conexiones G1/8 y G1/4.

Un pistón con o sin relieving y función VS (válvula de escape rápido) ha sido incorporado dentro de su diseño.

El cuerpo es en latón, mientras que la conexión es en tecnopolímero el cual garantiza su máxima ligereza.

Se pueden suministrar con o sin banjo y puede ser montado en el panel.

El mando de polímero permite trabajar fácilmente con el tornillo de regulación. La regulación puede ser bloqueada en cualquier posición.

Sin el conector ajustable, el regulador puede ser montado directamente sobre bases hechas de algunas partes de la máquina.

- » Peso extremadamente ligero
- » Compacto
- » Montaje en línea o en panel

CARACTERÍSTICAS GENERALES

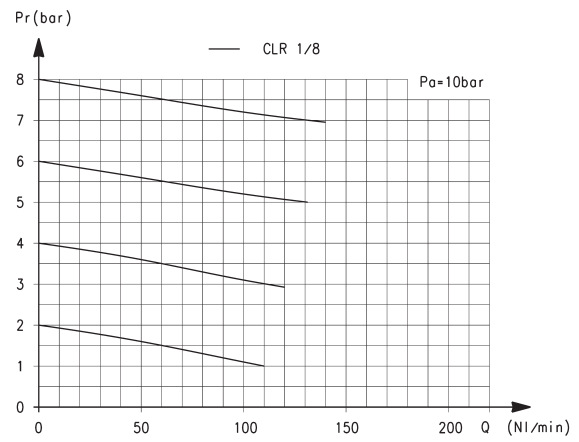
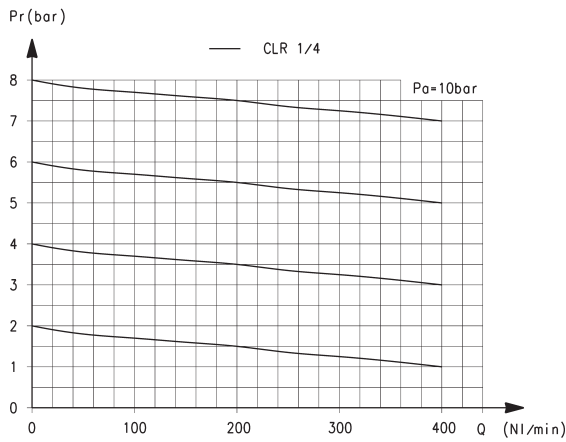
Construcción	pistón
Materiales	cuerpo en latón, banjo en tecnopolímero, resorte en acero inoxidable, O-ring en NBR
Conexiones	G1/8 - G1/4
Peso	Kg 0,035
Montaje	en línea o en panel (en cualquier posición)
Temperatura de trabajo	-5°C ÷ 50°C (con punto de rocío inferior a 2°C como min. temperatura de trabajo)
Presión de entrada	2 ÷ 10 bar
Presión de salida	0,5 ÷ 10 bar
Caudal nominal	ver gráficos
Descarga sobrepresión (Relieving)	estándar (todos los reguladores son provistos de la función VS con alto flujo de alivio)

EJEMPLO DE CODIFICACIÓN

CL	R		1/8	-	01	-	4
CL	SERIE						
R	REGULADOR						
1/8	Conexión: 1/8 = G1/8 1/4 = G1/4						
01	TIPO DE CONSTRUCCIÓN: = con Relieving 1 = sin Relieving						
4	DIÁMETRO TUBO: = sin banjo 4 = banjo de tecnopolímero simple con diámetro de tubo Ø4 mm (solo CLR 1/8) 6 = banjo de tecnopolímero simple con diámetro de tubo Ø6 mm 8 = banjo de tecnopolímero simple con diámetro de tubo Ø8 mm 1/8L = banjo de metal simple con rosca G1 / 8 (solo CLR 1/8) 1/8D = banjo doble de metal con doble rosca G1 / 8 (solo CLR 1/8)						

REGULADORES DE PRESIÓN MINIATURA SERIE CLR

DIAGRAMA DE CAUDAL a 6 bar con ΔP1



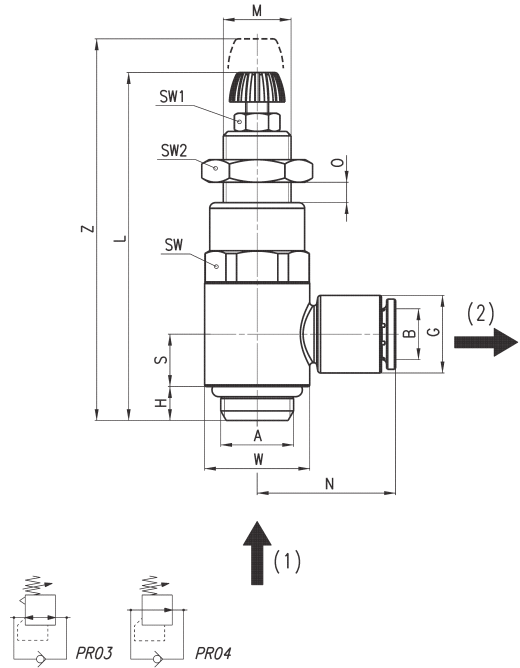
Pa = Presión de entrada
Pr = Presión regulada
Q = Caudal

CLR 1 / 4-6 = 209 NL/min
CLR 1 / 4-8 = 310 NL/min

Pa = presión de entrada
Pr = presión regulada
Q = Caudal

CLR 1 / 8-4 = 90 NL/min
CLR 1 / 8-6 = 120 NL/min
CLR 1 / 8-8 = 120 NL/min

Reguladores de presión en miniatura Serie CLR con banjo

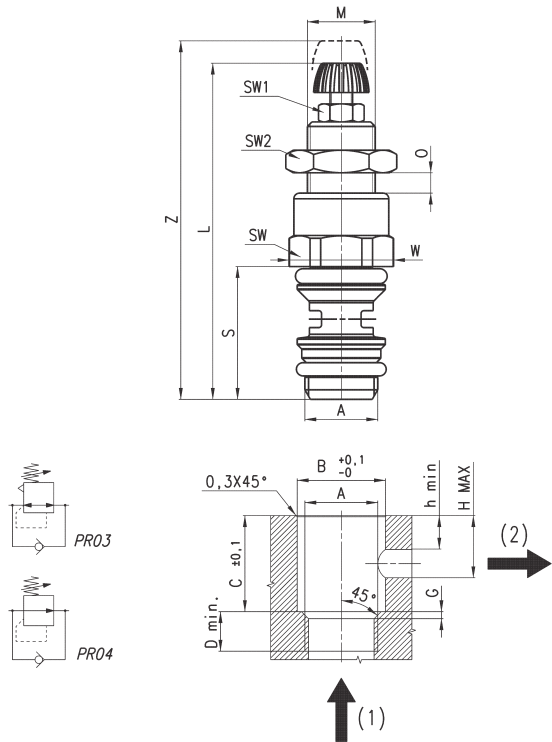


Mod.	A	B	G	H	L	M	N	O	S	W	SW	SW1	SW2	Z
CLR 1/8-4	G1/8	4	11.6	5	52	M11x1	21	0 ÷ 6.5	7.75	14	14	7	14	59
CLR 1/8-6	G1/8	6	11.6	5	52	M11x1	21	0 ÷ 6.5	7.75	14	14	7	14	59
CLR 1/8-8	G1/8	8	13.9	5	52	M11x1	22.5	0 ÷ 6.5	7.75	14	14	7	14	59
CLR 1/4-6	G1/4	6	13.9	6	59.5	M12x1	24.5	0 ÷ 8	9.25	18.6	17	7	17	68
CLR 1/4-8	G1/4	8	13.9	6	59.5	M12x1	24.5	0 ÷ 8	9.25	18.6	17	7	17	68

NOTA DEL DISEÑO
(1) = presión de entrada
(2) = presión de salida

PR03 = Regulador con relieving y válvula de derivación
PR04 = Regulador sin relieving con válvula de derivación

Reguladores de presión en miniatura Serie CLR sin banjo

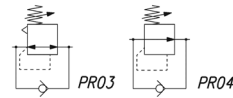
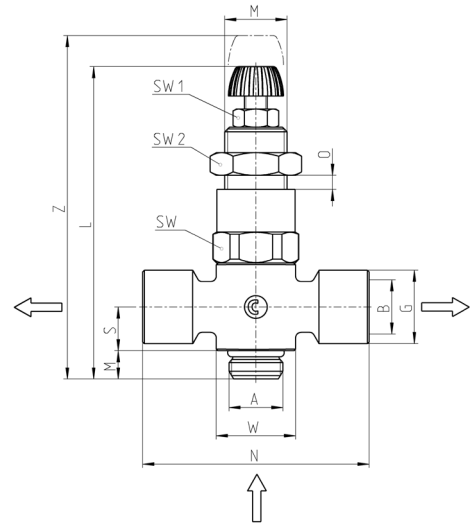


DIMENSIONES																
Mod.	A	B	C	D min.	G	h min.	H MAX	L	M	O	S	W	SW	SW1	SW2	Z
CLR 1/8	G1/8	11	15.5	6	1	5.5	10	52	M11x1	0 ÷ 6.5	20.5	15.2	14	7	14	59
CLR 1/4	G1/4	15.65	18.5	7	1.25	7	12	59.5	M12x1	0 ÷ 8	24.5	18.5	17	7	17	68

NOTA DEL DISEÑO
(1) = presión de entrada
(2) = presión de salida

PR03 = Regulador con relieving y válvula de derivación
PR04 = Regulador sin relieving con válvula de derivación

Reguladores de presión en miniatura Serie CLR con banjo

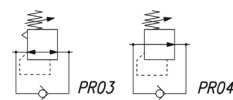
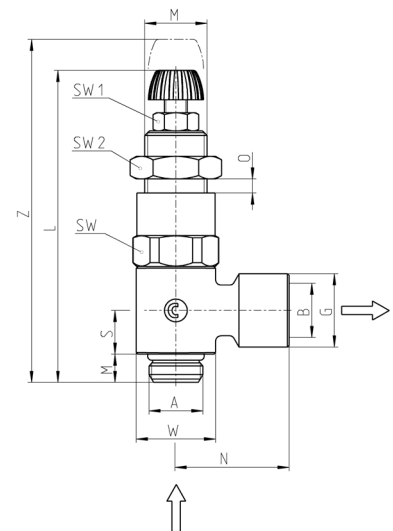


NOTA DEL DISEÑO
 (1) = presión de entrada
 (2) = presión de salida

PR03 = Regulador con relieving y
 válvula de derivación
 PR04 = Regulador sin relieving con
 válvula de derivación

Mod.	A	B	G	H	L	M	N	O	S	W	SW	SW1	SW2	Z
CLR 1/8-1/8D	G1/8	G1/8	13	5	52	M11x1	40	0 ÷ 6.5	7.75	14	14	7	14	59

Reguladores de presión en miniatura Serie CLR con banjo



NOTA DEL DISEÑO
 (1) = presión de entrada
 (2) = presión de salida

PR03 = Regulador con relieving y
 válvula de derivación
 PR04 = Regulador sin relieving con
 válvula de derivación

Mod.	A	B	G	H	L	M	N	O	S	W	SW	SW1	SW2	Z
CLR 1/8-1/8L	G1/8	G1/8	13	5	52	M11x1	20	0 ÷ 6.5	7.75	14	14	7	14	59