

Cilindros Serie 42

Simple y doble efecto, magnéticos, amortiguados
 ø 32 - 40 - 50 - 63 mm

CILINDROS SERIE 42

- » Perfecta linealidad
- » Versatilidad en los amarres



Los cilindros de la Serie 42 se realizan sin tirantes para conseguir un diseño limpio. Para su realización se usa acero INOX para tubo y vástago, mientras que los cabezales son de aluminio anodizado. Esta serie de cilindros se suministra normalmente con amortiguadores de fin de carrera regulables por medio de un tornillo alojado en los cabezales. A fin de reducir el ruido provocado por el impacto del émbolo contra el cabezal, estos cilindros van equipados también con un amortiguador mecánico.

CARACTERÍSTICAS GENERALES

Tipo de construcción	compacto sellado
Funcionamiento	simple y doble efecto
Materiales	cabezales AL - tubo inox AISI 304 - vástago inox AISI 420B - otros ver codificación
Sujeción	brida anterior - brida posterior - pies - basculante delantero y trasero - pernos roscados - tuerca
Carreras min - max	10 - 1000 mm
Temperatura de trabajo	0°C ÷ 80°C (con aire seco -20°C)
Presión de trabajo	1 ÷ 10 bar (doble efecto); 2 ÷ 10 bar (simple efecto)
Velocidad	10 ÷ 1000 mm/seg. (sin carga)
Fluido	aire filtrado, sin lubricación, en el caso de usar aire lubricado recomendamos utilizar aceite ISOVG32 y no interrumpir la lubricación.

TABLA CARRERAS ESTÁNDAR PARA CILINDROS SERIE 42

✕ = Doble efecto
 ■ = Simple efecto

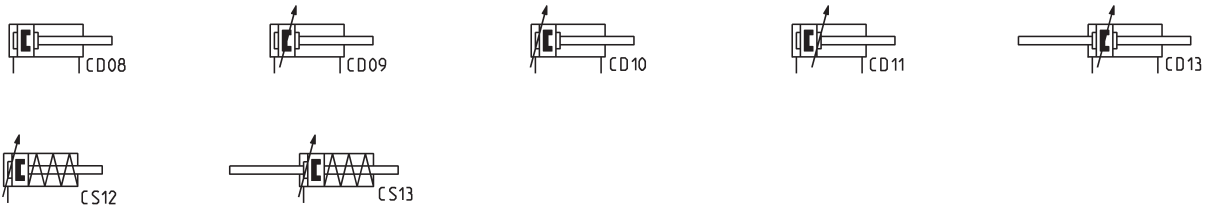
CARRERAS ESTÁNDAR														
∅	25	50	75	80	100	125	150	160	200	250	300	320	400	500
32	✕ ■	✕ ■	✕ ■	✕	✕	✕	✕	✕	✕	✕	✕	✕	✕	✕
40	✕ ■	✕ ■	✕ ■	✕	✕	✕	✕	✕	✕	✕	✕	✕	✕	✕
50	✕ ■	✕ ■	✕ ■	✕	✕	✕	✕	✕	✕	✕	✕	✕	✕	✕
63	✕ ■	✕ ■	✕ ■	✕	✕	✕	✕	✕	✕	✕	✕	✕	✕	✕

EJEMPLO DE CODIFICACIÓN

42	M	2	N	050	A	0200
42	SERIE:					
M	VERSIÓN: M = estándar magnético					
2	FUNCIONAMIENTO: 1 = simple efecto amortiguado (muelle frontal) 2 = doble efecto amortiguado frontal y trasero 3 = doble efecto no amortiguado 4 = doble efecto amortiguado trasero. 5 = doble efecto amortiguado frontal 6 = doble efecto vástago pasante am. trasero y frontal 7 = simple efecto vástago pasante, amortiguado			SÍMBOLOS NEUMÁTICOS CS12 CD09 CD08 CD10 CD11 CD13 CS13		
N	CARACTERÍSTICAS MATERIALES: N = vástago inox AISI 420B - tubo inox AISI 304 - juntas NBR					
050	DIÁMETRO: 032 = 32 mm - 040 = 40 mm - 050 = 50 mm - 063 = 63 mm					
A	TIPO CONSTRUCTIVO: A = estándar (tuerca en cabezal Mod. V + tuerca para vástago Mod. U)					
0200	CARRERA (ver tabla)					

SÍMBOLOS NEUMÁTICOS

Abajo están ilustrados los símbolos neumáticos indicados en el EJEMPLO DE CODIFICACIÓN.



ACCESORIOS PARA CILINDROS SERIE 42

CILINDROS SERIE 42



Tuerca de Cabezal
Mod. V-42



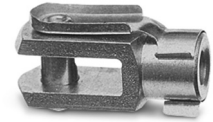
Conjunto compensador
Mod. GKF



Accesorio autoalineable
Mod. GK



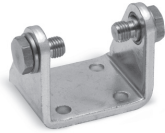
Horquilla con rótula para
vástago Mod. GY



Horquilla para vástago
Mod. G



Amarre con patas / brida
Mod. P



Montaje Basculante Mod. I



Horquilla esférica para
vástago Mod. GA



Pernos de montaje Mod. T



Tuerca para vástago Mod.
U



Todos los accesorios se proveen por separado al cilindro, excepto la tuerca de vástago Mod. U y la tuerca de cabezal Mod. V.

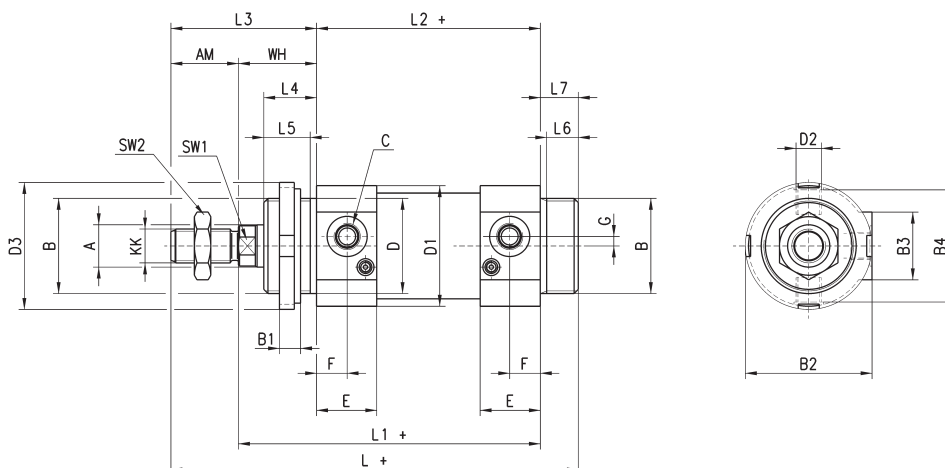
Cilindros Serie 42

NOTA: en la versión simple efecto las cuotas L, L1 y L2 se incrementarán de 25 mm.



+ = sumar la carrera

* = carrera de amortiguación delantera/trasera



DIMENSIONES																												
∅	A	KK	B	B1	B2	B3	B4	C	D ^{#11}	D1	D2	D3	E	F	G	SW1	SW2	AM	WH	L+	L1+	L2+	L3	L4	L5	L6	L7	*
32	12	M10x1.25	M30x1.5	8	41.5	28	36	G1/8	30	38	M8x1	42	23.5	10.5	5	10	17	22	26	156	120	94	48	18	15	11	14	17/12
40	16	M12x1.25	M38x1.5	10	50	30	43	G1/4	38	46	M10x1	50	29	15	5	13	19	24	30	175	135	105	54	22	19	13	16	20/17
50	20	M16x1.5	M45x1.5	10	58.5	32	54	G1/4	40	57	M12x1.5	60	28.5	14.5	4.5	17	24	32	37	193	143	106	69	25	22	15	18	15/14
63	20	M16x1.5	M45x1.5	10	70.5	46.5	66	G3/8	45	70	M14x1.5	60	35	15.5	7	17	24	32	37	208	158	121	69	25	22	15	18	17/16

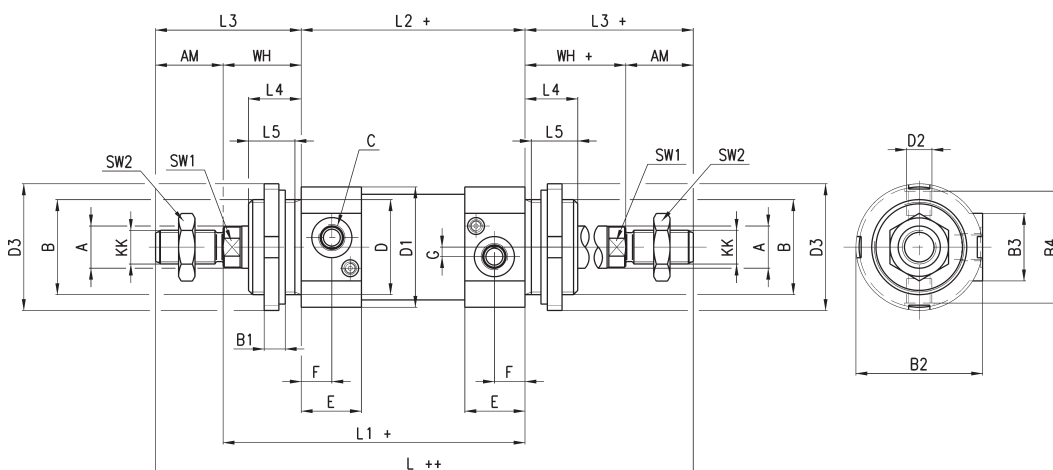
Cilindros Serie 42 - vástago pasante

NOTA: en la versión simple efecto las cuotas L, L1 y L2 se incrementarán de 25 mm.



+ = sumar la carrera
++ = sumar dos veces la carrera

* = carrera de amortig. delantera/trasera



DIMENSIONES																											
∅	A	KK	B	B1	B2	B3	B4	C	D	D1	D2	D3	E	F	G	SW1	AM	SW2	WH+	L++	L1+	L2+	L3+	L4	L5	*	
32	12	M10x1.25	M30x1.5	8	41.5	28	36	G1/8	30	38	M8x1	42	23.5	10.5	5	10	22	17	26	190	120	94	48	18	15	17/12	
40	16	M12x1.25	M38x1.5	10	50	30	43	G1/4	38	46	M10x1	50	29	15	5	13	24	19	30	213	135	105	54	22	19	20/17	
50	20	M16x1.5	M45x1.5	10	58.5	32	54	G1/4	45	57	M12x1.5	60	28.5	14.5	4.5	17	32	24	37	244	143	106	69	25	22	15/14	
63	20	M16x1.5	M45x1.5	10	70.5	46.5	66	G3/8	45	70	M14x1.5	60	35	15.5	7	17	32	24	37	259	158	121	69	25	22	17/16	

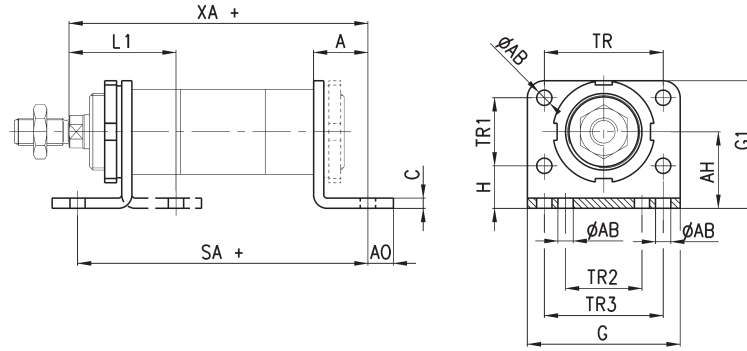
Amarre con patas / brida Mod. P



Material: acero zincado.

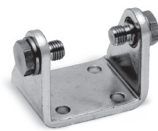
El suministro incluye:
N° 1 tuerca
N° 2 patas

+ = sumar la carrera



DIMENSIONES																
Mod.	Ø	L1	SA +	XA +	A	AB	AO	AH	C	G	G1	TR	TR1	TR2	TR3	H
P-42-32	32	46	142	144	24	7	11	32	4	66	53	52	28	32	52	18
P-42-40	40	53	161	163	28	9	15	36	5	80	61	60	30	36	60	21
P-42-50	50	63	170	175	32	9	15	45	6	90	75	70	40	45	70	25
P-42-63	63	63	185	190	32	9	10	50	6	96	85	76	50	50	76	25

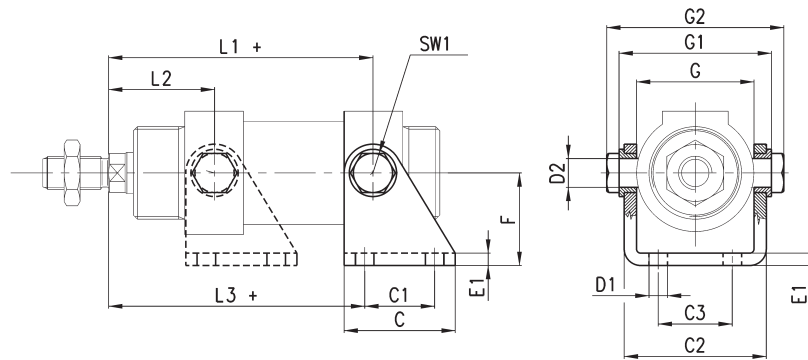
Montaje Basculante Mod. I



Material: acero zincado.

El suministro incluye:
N° 2 cartuchos
N° 1 basculante hembra
N° 2 pernos

+ = sumar la carrera



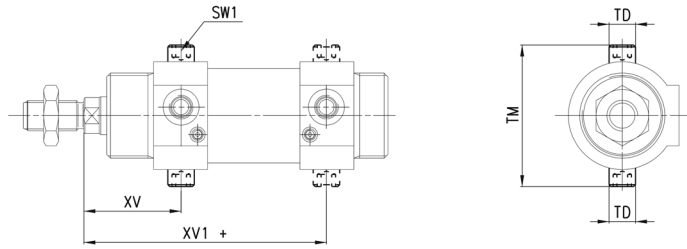
DIMENSIONES																
Mod.	Ø	L1 +	L2	L3 +	C	C1	C2	C3	D1	D2	E1	F	SW1	G	G1	G2
I-42-32	32	109,5	36,5	105,5	40	24	46,1	20	7	10	4	35	13	38,1	50,1	58,1
I-42-40	40	120	45	117	50	30	56,1	28	9	12	5	40	17	46,1	60,1	70,1
I-42-50	50	128,5	51,5	124,5	54	34	69,1	36	9	14	6	45	19	57,1	74,1	86,1
I-42-63	63	143	52	142	65	35	82,1	42	9	16	6	50	19	70,1	88,1	100,1

Pernos de montaje Mod. T



Material: acero inox

El suministro incluye:
N° 2 pernos



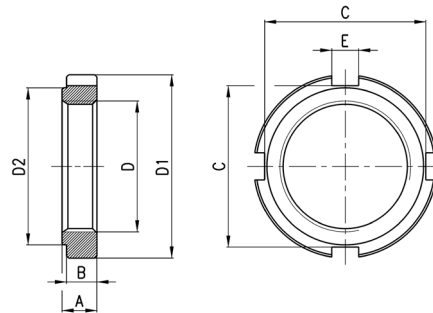
+ = sumar la carrera

DIMENSIONES						
Mod.	∅	XV	XV1+	TD	TM	SW1
T-42-32	32	36,5	109,5	10	51	5
T-42-40	40	45	120	12	61	6
T-42-50	50	51,5	128,5	14	75	6
T-42-63	63	52	143	16	90	8

Tuerca de cabezal Mod. V-42



Material: acero zincado.

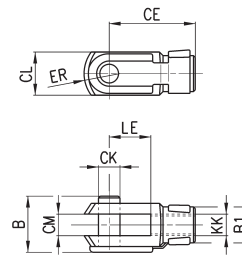


DIMENSIONES								
Mod.	∅	D	D1	D2	A	B	C	E
V-42-32	32	M30X1,5	42	36	8	7	37	6,2
V-42-40	40	M38X1,5	50	48	10	9	44	7,2
V-42-50-63	50-63	M45X1,5	60	56	10	9	53	7,2

Horquilla para vástago Mod. G

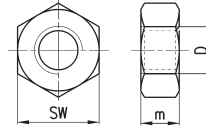


ISO 8140.
Material: acero inox.



DIMENSIONES										
Mod.	∅	∅CK	LE	CM	CL	ER	CE	KK	B	B1
G-25-32	32	10	20	10	20	12	40	M10X1,25	26	18
G-40	40	12	24	12	24	14	48	M12X1,25	32	20
G-50-63	50-63	16	32	16	32	19	64	M16X1,5	40	26

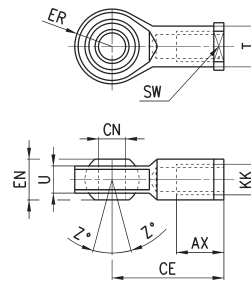
Tuerca para vástago Mod. U



DIMENSIONES				
Mod.	∅	D	m	SW
U-25-32	32	M10X1,25	6	17
U-40	40	M12X1,25	7	19
U-50-63	50-63	M16X1,5	8	24

Horquilla esférica para vástago Mod. GA

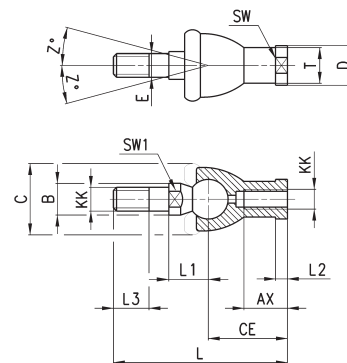
ISO 8139.
Material: acero zincado.



DIMENSIONES											
Mod.	∅	∅CN	U	EN	ER	AX	CE	KK	T	Z	SW
GA-32	32	10	10,5	14	14	20	43	M10X1,25	15	6,5	17
GA-40	40	12	12	16	16	22	50	M12X1,25	17,5	6,5	19
GA-50-63	50-63	16	15	21	21	28	64	M16X1,5	22	7,5	22

Horquilla con rótula para vástago Mod. GY

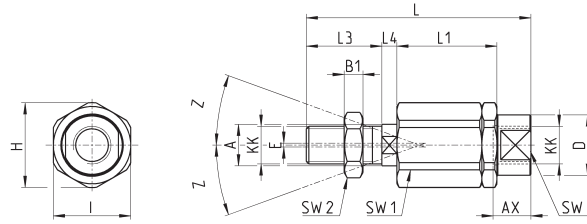
Material: zama y acero zincado.



DIMENSIONES																
Mod.	∅	KK	L	CE	L2	AX	SW	SW1	L1	L3	∅T	∅D	E	∅B	∅C	Z
GY-32	32	M10x1,25	74	35	6,5	18	17	11	19,5	15	15	19	10	14	28	15
GY-40	40	M12x1,25	84	40	6,5	20	19	17	22	17	17,5	22	12	19	32	15
GY-50-63	50-63	M16x1,5	112	50	8	27	22	19	27,5	23	22	27	16	22	40	11

Accesorio autoalineable Mod. GK

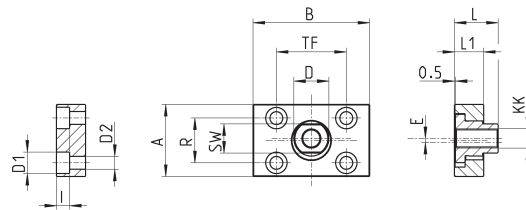
Material: acero zincado.



DIMENSIONES																	
Mod.	∅	KK	L	L1	L3	L4	∅ A	∅ D	H	I	SW	SW1	SW2	B1	AX	Z	E
GK-25-32	32	M10x1,25	71,5	35	20	7,5	14	22	32	30	19	12	17	5	22	4	2
GK-40	40	M12x1,25	75,5	35	24	7,5	14	22	32	30	19	12	19	6	22	4	2
GK-50-63	50-63	M16x1,5	104	53	32	10	22	32	45	41	27	20	24	8	30	3	2

Conjunto compensador Mod. GKF

Material: acero zincado.



DIMENSIONES														
Mod.	∅	KK	A	B	R	TF	L	L1	I	∅D	∅D1	∅D2	SW	E
GKF-25-32	32	M10x1,25	37	60	23	36	22,5	15	6,8	18	11	6,6	15	2
GKF-40	40	M12x1,25	56	60	38	42	22,5	15	9	20	15	9	15	2,5
GKF-50-63	50-63	M16x1,5	80	80	58	58	26,5	15	10,5	25	18	11	22	2,5