

Sensores de proximidad Serie CSN

Sensor reed



El sensor de proximidad Mod. CSN 2032-0 consiste de un interruptor Reed con un circuito de protección electrónico y un indicador LED rojo todo encapsulado en una carcasa aislada y sellada.

El sensor está equipado con un sistema particular de estribos que permite al operador fijar el sensor directamente en el tirante por medio de dos tornillos que aseguran la posición longitudinal al eje del cilindro y por medio de un tercer tornillo para la anti-rotación de posicionamiento. Las tres salidas se indican con los números 1, 2 y 3 (ver esquema).

CARACTERÍSTICAS GENERALES

Mod.	CSN 2032-0
Tensión	de 12 a 220V AC y DC
Protección	IP54 / IP65 con conector DIN 43650
Material	Fibra de vidrio reforzada PA
Fijación	Soporte para tirantes $\varnothing 6 \div \varnothing 10$
Señalización	led rojo incorporado
Conexión eléctrica	conector DIN 43650 mod. 122-800
Corriente max.	1.5 A
Carga max.	20 W DC - 30 VA AC
Tiempo de conmutación	≤ 2 ms
Capacidad de repetición	± 1 mm
Temperatura de trabajo	- 25°C \div + 75°C
Tipo de contacto	NO (normalmente abierto)

DATOS TÉCNICOS

CONEXIÓN:

- En el caso de cargas inductivas - electroválvulas, imanes eléctricos, relé - conectar terminales 1 - 2.
- En el caso de cargas capacitivas - circuito con tensión remanentes (véase controles de PLC) - conectar terminales 1 - 3.

Nota: Para las conexiones con cables de 10 m aproximadamente, la conexión se realizará como para una carga capacitiva.

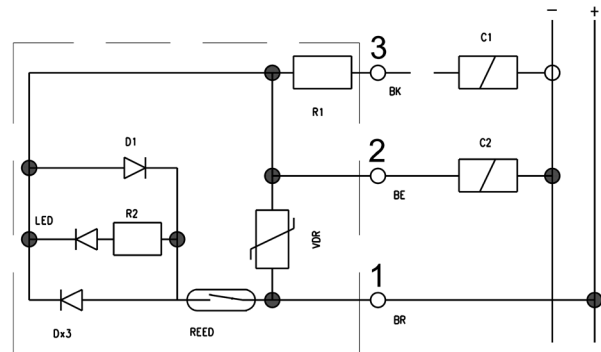
CARGAS MÁXIMAS

Las cargas máximas relativas del diagrama son válidas sólo para cargas inductivas. Para cargas capacitivas, utilizando la abrazadera 3 (o cable negro) la carga no debe exceder de 80 mA y la carga debe ser dada por PLC o, para los circuitos eléctricos, por microrelay o micro válvulas de solenoide con 2W máximo de consumo.

Nota: Al operar con corriente continua, la abrazadera 1 debe siempre estar conectada a la toma de corriente positiva (+). En los casos en que los comandos se dan desde el PLC y la lógica NPN, la abrazadera 1 debe estar conectada a la entrada y las abrazaderas 2 o 3 al común. En los casos en que los comandos se dan desde el PLC y la lógica PNP, las abrazaderas 2 o 3 deben conectarse a la entrada y la abrazadera 1 al común.

LEYENDA:

- C1 = carga capacitiva
- C2 = carga inductiva



Capacidad máxima de los sensores para cargas inductivas

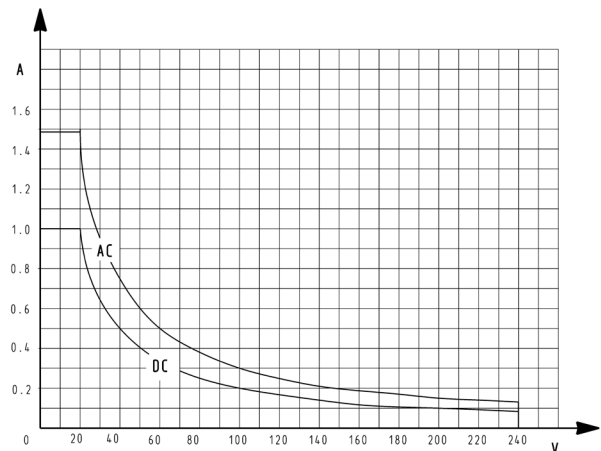
La carga máxima (W), que los contactos son capaces de tolerar son los que figuran en la sección "Datos generales", es decir:

- 20 W para corriente continua (DC)
- 30 VA corriente alterna (AC)

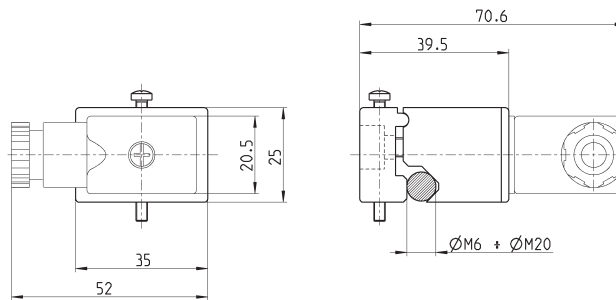
La carga permitida eficaz depende de la tensión de funcionamiento (con un mínimo de 12 V, máximo 220 V) como se muestra en el siguiente gráfico.

Nota: este gráfico se obtuvo a partir de ensayos prácticos realizados utilizando una carga consistente de nuestra Serie A y 6 de válvulas solenoides, a una velocidad de funcionamiento de un solo golpe por segundo.

Para mayores velocidades de funcionamiento, deben ponerse en contacto con nuestro Departamento Técnico.

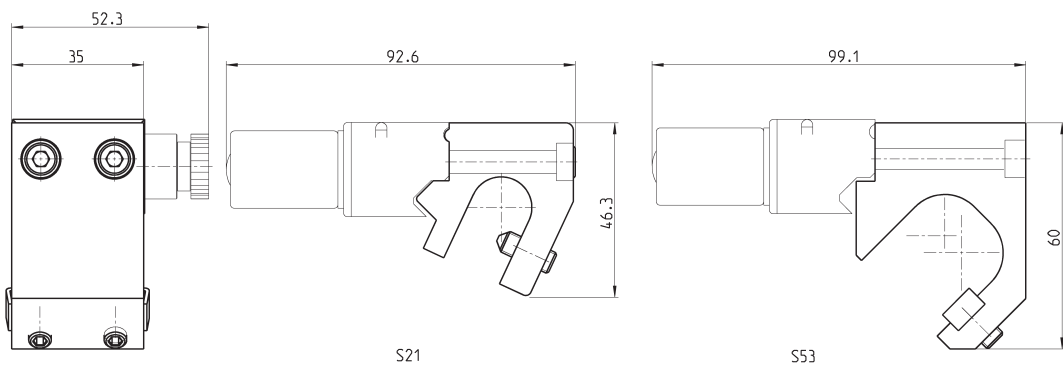


Sensores Serie CSN



Mod.	para cilindros Serie 40 - Ø 160 ÷ 200	para cilindros Serie 40 - Ø 250 ÷ 320	para cilindros Serie 41 - Ø 160 ÷ 200
CSN 2032-0	pedir el adaptador respectivo por separado	montaje directo	pedir el adaptador respectivo por separado

Adaptador para sensor



Mod.	
S21	para cilindros Serie 40 Ø 160 y 200
S53	para cilindros Serie 41 Ø 160 y 200