

# Motores para la actuación eléctrica Serie MTS

Motores paso a paso con interfase de fijación Nema 23, 24, 34



- » Motores de baja inercia
- » Diferentes clases de tamaños o potencia disponibles
- » Versión con codificador incremental
- » Versión con encoder y freno incremental
- » Versión IP65 disponible

Los nuevos motores Camozzi Serie MTS han sido diseñados para conectarse de forma fácil y práctica a la nueva gama de productos de actuación eléctrica, pudiendo manejar tanto cilindros electromecánicos como ejes.

El nuevo motor paso a paso eléctrico de la Serie MTS está disponible en los tamaños Nema 23 y Nema 24.

Cada versión del motor viene con su propia versión de manejo que es interconectable con el software de configuración QSet, especialmente desarrollado por Camozzi en busca de simplificar la puesta en marcha del actuador eléctrico.

## DATO GENERALES

	Models: MTS-23-18-060-0-0-S-C MTS-23-18-060-0-0-E-C MTS-23-18-060-0-F-E-C MTS-23-18-120-0-0-S-CP	Models: MTS-24-18-250-0-0-S-C MTS-24-18-250-0-0-E-C MTS-24-18-250-0-F-E-C MTS-24-18-250-0-0-S-CP	Modelos: MTS-34-18-701-0-0-S-C
Eje	simple	simple	simple
Conexiones	4	4	5
Largo	41 mm	85 mm	125.5mm
Torque de retención	0.6 Nm	2.5 Nm	7.1Nm
Corriente por fase	4.5 A/Fase	4.5 A/Fase	7 A/Fase
Resistencia	0.48 Ω/Fase	0.65 Ω/Fase	0.49 Ω/Fase
Inercia del motor	135 g·cm <sup>2</sup>	900 g·cm <sup>2</sup>	2750 g·cm <sup>2</sup>
Resistencia dieléctrica	500 V AC/min	500 V AC/min	500 V AC/min

**EJEMPLO DE CODIFICACIÓN**

<b>MTS</b>	-	<b>23</b>	-	<b>18</b>	-	<b>060</b>	-	<b>0</b>	-	<b>0</b>	-	<b>S</b>	-	<b>C</b>
------------	---	-----------	---	-----------	---	------------	---	----------	---	----------	---	----------	---	----------

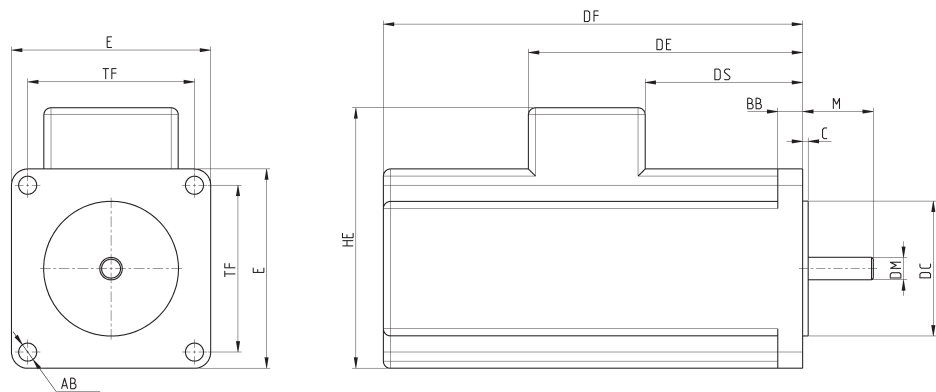
<b>MTS</b>	SERIE
<b>23</b>	CONEXION DE BRIDA DEL TAMAÑO DEL MOTOR: 23 = Nema 23 24 = Nema 24 34 = Nema 34
<b>18</b>	RESOLUCIÓN EN GRADOS POR REVOLUCIÓN: 18 = 1.8° por paso
<b>060</b>	PAR: 060 = 0,6 Nm con Nema 23 solamente 120 = 1,2 Nm con Nema 23 IP65 solamente 250 = 2,5 Nm con Nema 24 solamente 701=a 7,1 Nm con Nema 34 solamente
<b>0</b>	CONEXIÓN ELÉCTRICA: 0 = Conector
<b>0</b>	FRENO: 0 = sin freno F = con freno
<b>S</b>	VARIANTES DEL ENCODER: S = eje único sin encoder E = eje único con encoder (tamaño nema 23 y 24 solamente)
<b>C</b>	VARIANTES DE EJE MECÁNICO: C = Eje cilíndrico
	Versión: = Estándar P = IP65

MOTORES SERIE MTS

**Motores paso a paso Serie MTS - dimensiones**

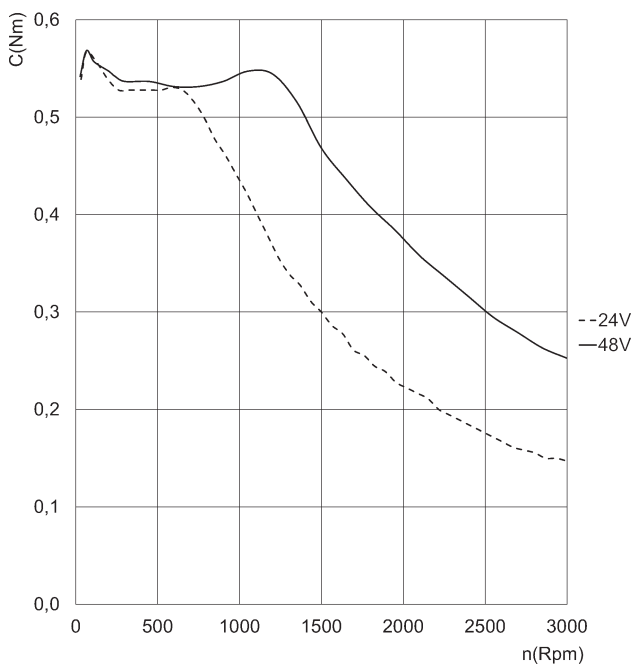


Se suministra con:  
1 motor  
4 tornillos



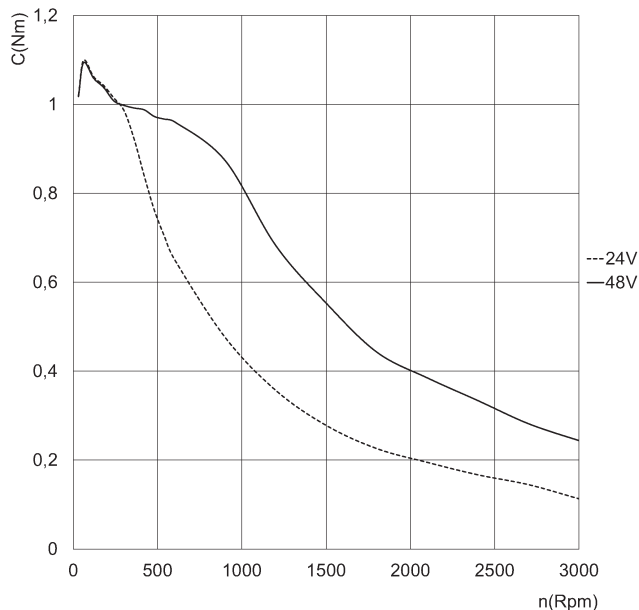
Mod.	Freno	Encoder	Nema	DS	DE	DF	HE	E	L	$_{\phi}DM^{(h7)}$	M	$_{\phi}DC^{(H10)}$	C	TF	$_{\phi}AB$	BB	Peso (Kg)
MTS-23-18-060-0-0-S-C	-	-	23	-	-	41	-	56.4	300 ± 10	6.35	20.6	38.1	1.6	47.14	5.1	5	0.42
MTS-23-18-120-0-0-S-CP	-	-	23	41	-	-	-	56.4	300 ± 10	6.35	20.6	38.1	1.6	47.14	5.1	7	0.8
MTS-23-18-060-0-0-E-C	-	×	23	31.5	-	64.5	73.6	56.4	200 ± 50	6.35	20.6	38.1	1.6	47.14	5.1	7	0.42
MTS-23-18-060-0-F-E-C	×	×	23	31.5	64.5	105.5	73.6	56.4	200 ± 50	6.35	20.6	38.1	1.6	47.14	5.1	7	0.62
MTS-24-18-250-0-0-S-C	-	-	24	-	-	85	-	60	300 ± 10	8	20.6	38.1	1.5	47.14	4.5	7	1.41
MTS-24-18-250-0-0-S-CP	-	-	24	95	-	-	-	60	300 ± 10	8	20.6	38.1	1.5	47.14	4.5	8	1.6
MTS-24-18-250-0-0-E-C	-	×	24	78	-	111	77.4	60	200 ± 50	8	20.6	38.1	1.5	47.14	4.5	8	1.41
MTS-24-18-250-0-F-E-C	×	×	24	78	111	152	77.4	60	200 ± 50	8	20.6	38.1	1.5	47.14	4.5	8	1.62
MTS-34-18-701-0-0-S-C	-	-	34	125.5	-	-	98	86	300 ± 10	14	37	73	2	69.6	6.5	10	3.8

**Curvas de velocidad - par**



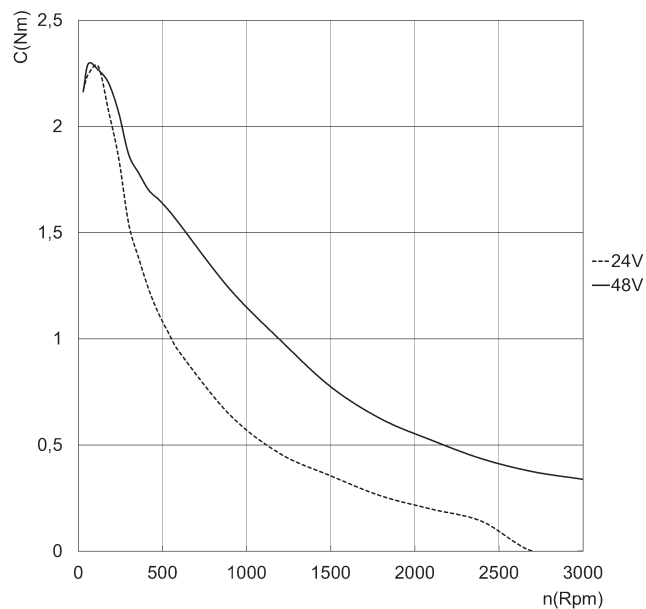
Motores Nema 23  
 Mod. MTS-23-18-060-0-0-S-C  
 Mod. MTS-23-18-060-0-0-E-C  
 Mod. MTS-23-18-060-0-F-E-C

C = par [Nm]  
 n = revoluciones por minuto [Rpm]



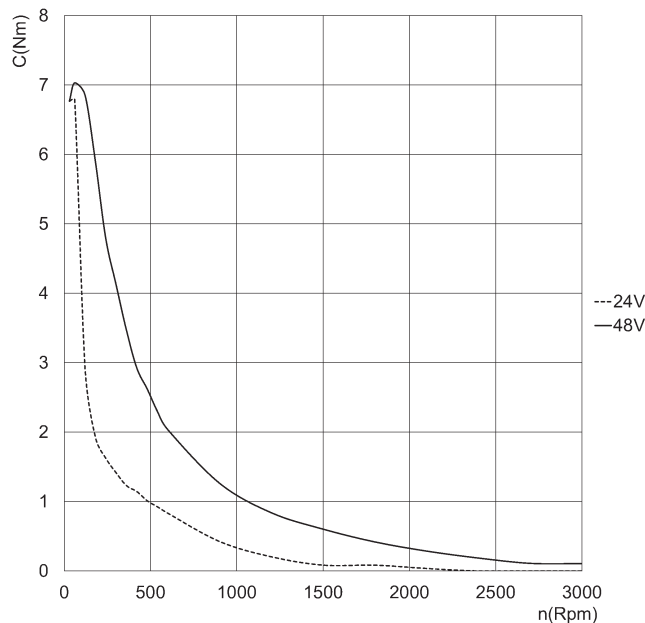
Motores Nema 23 IP65  
 Mod. MTS-23-18-120-0-0-S-CP

C = par [Nm]  
 n = revoluciones por minuto [Rpm]



Motores Nema 24  
 Mod. MTS-24-18-250-0-0-S-C  
 Mod. MTS-24-18-250-0-0-E-C  
 Mod. MTS-24-18-250-0-F-E-C  
 Mod. MTS-24-18-250-0-0-S-CP

C = par [Nm]  
 n = revoluciones por minuto [Rpm]



Motores Nema 34  
 Mod. MTS-34-18-701-0-0-S-C

C = par [Nm]  
 n = revoluciones por minuto [Rpm]