

Guías anti-giro Serie 45

Para cilindros DIN/ISO 6432 - \varnothing 12, 16, 20, 25 mm

Para cilindros ISO 15552 (anteriormente DIN/ISO 6431) - \varnothing 32, 40, 50, 63, 80, 100 mm



- » A utilizar con VDMA/ cilindros ISO
- » Disponible con casquillo de bronce o con rodamiento de bolas

Las guías Serie 45 se pueden utilizar con todos los cilindros de normas DIN/ISO 6432 de \varnothing 12 ÷ \varnothing 25 y de normas DIN/ISO 6431 de \varnothing 32 ÷ \varnothing 100.

Estas guías han sido realizadas para impedir la rotación del vástago. Las guías pueden soportar cargas radiales puntuales.

Las guías Serie 45 están disponibles en tres distintos modelos en función de las cargas aplicables. Las guías tipo UT y HT con soporte de deslizamiento son autolubricantes, mientras que las guías HB son con casquillo de bolas. Se recomienda consultar los diagramas para definir las cargas aplicables en función de la carrera elegida. Cuanto más cortas son las carreras, más altas pueden ser las cargas aplicadas.

CARACTERÍSTICAS GENERALES

Tipo de construcción en U y en H

Funcionamiento Mod. 45NUT y 45NHT: sin lubricación
Mod. 45NHB: con lubricación según DIN 51825 código KP2G-20

Materiales cuerpo: aluminio anodizado
casquillo unión: acero inox AISI 303
brida: aluminio anodizado
columnas guía: acero inox AISI 420B rolado (Mod. 45NUT y 45NHT) - acero C50 templado (Mod. 45NHB)

Sujeción mediante agujeros roscados

Carreras min - max ver diagramas

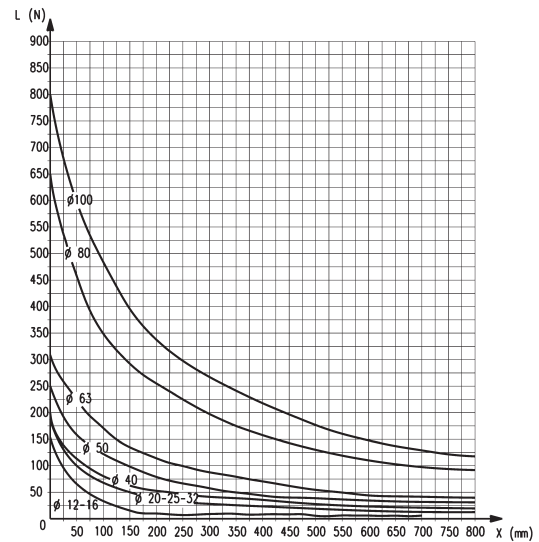
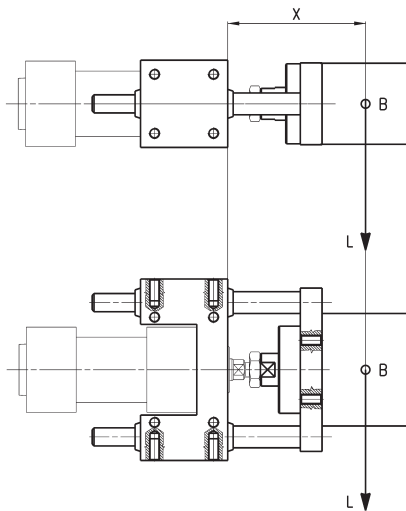
Posición de montaje a elección

EJEMPLO DE CODIFICACIÓN

45	N	UT	050	A	0100
45	SERIE				
N	VERSIÓN: N = estándar				
UT	OPERACIÓN: UT = guía en "U" autolubrificante HT = guía en "H" autolubrificante HB = guía en "H" de bolas				
050	DIÁMETRO: 016 = Ø 12-16 mm (disponible solamente en la versión UT con guía autolubrificante "U") 020 = 20 mm 025 = 25 mm 032 = 32 mm 040 = 40 mm 050 = 50 mm 063 = 63 mm 080 = 80 mm 100 = 100 mm				
A	MATERIALES: A = cuerpos de aluminio anodizado - columnas de acero inoxidable AISI 420B para 45UT y 45HT - de acero templado C50 para 45HB				
0100	CARRERA en mm				

GUÍAS SERIE 45

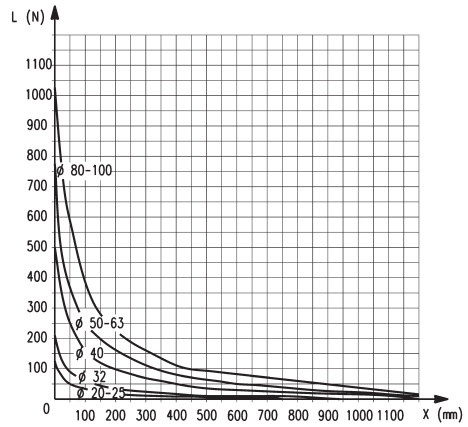
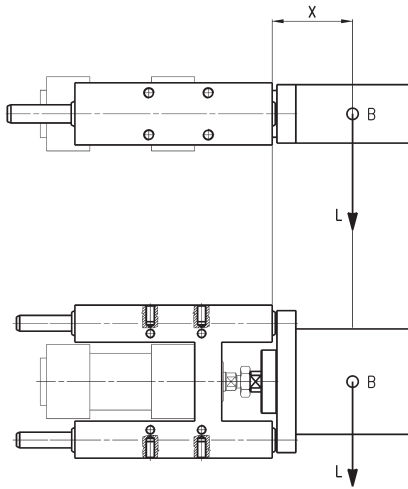
Guías 45 NUT - cargas aplicables a las en función de lo saliente - Diagrama N° 1



B = Baricentro carga útil saliente
L = Carga
X = saliente fija + carrera
saliente fija = distancia al baricentro

Guía tipo "U" con deslizamiento sobre casquillo

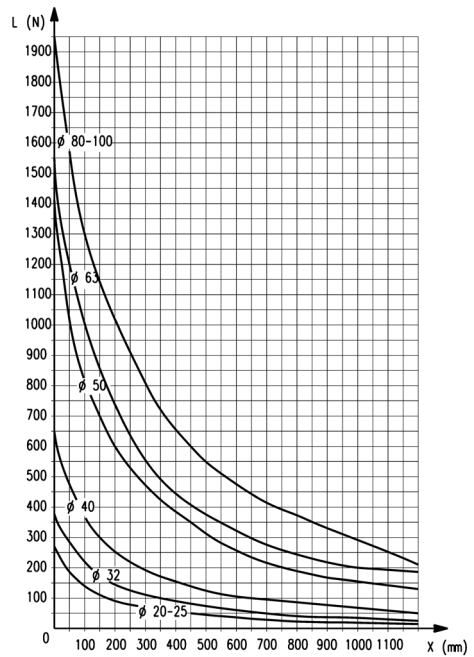
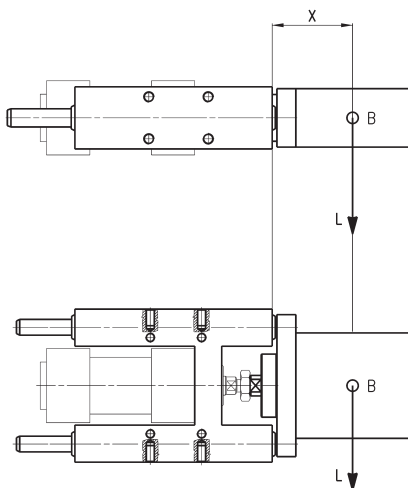
Diagrama cargas aplicables a las guías 45 NUT en función de lo saliente



B = Baricentro carga útil saliente
 L = Carga
 X = saliente fija + carrera
 saliente fija = distancia al baricentro

Guía tipo "HB" con rodamiento de bolas lineal

Diagrama cargas aplicables a las guías 45 NUT en función de lo saliente



B = Baricentro carga útil saliente
 L = Carga
 X = saliente fija + carrera
 saliente fija = distancia al baricentro

Guía tipo "HT" con deslizamiento sobre casquillo

Guías Mod. 45NUT

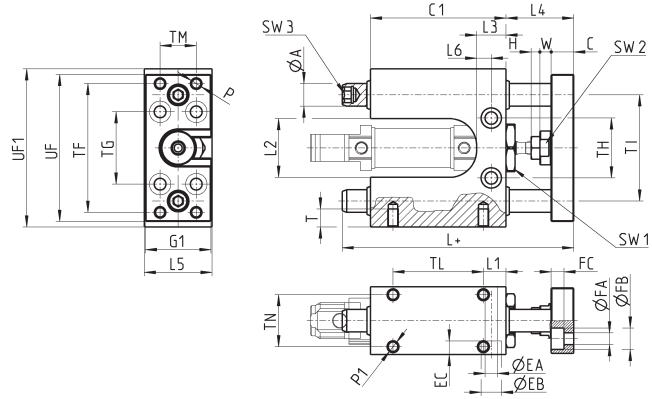


Guías aplicables sobre cilindros Serie 16, 24 y 25, DIN/ISO 6432. Ø 12 y 16.
Estas guías no necesitan lubricación.
Para las cargas aplicables ver diagrama nº1.

Misma guías para el Ø 12 y el Ø 16.

El suministro incluye:
Nº 1 tuerca de montaje.

Nota de diseño:
+ = sumar la carrera



DIMENSIONES

Ø	TF	TG	TH	TI	TM	TL	TN	UF1	UF	G1	øA	C1	H	W	C	L	L1	L2	L3	L4	L5	L6	P	P1	T	øEA	øEB	EC	øFA	øFB	FC	SW1	SW2	SW3
12	57	32	26,5	47	16	40	23	70	65	29	10	60	4	5	10	102,5	10	26	13	30	30	6,5	M5	M5	8	5,5	9	5,7	5,5	9,5	5,7	21	13	6
16	57	32	26,5	47	16	40	23	70	65	29	10	60	4	5	10	102,5	10	26	13	30	30	6,5	M5	M5	8	5,5	9	5,7	5,5	9,5	5,7	21	13	6

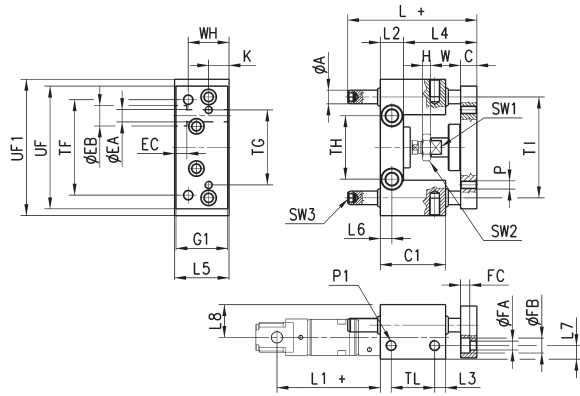
Guías Mod. 45NUT



Guías aplicables sobre cilindros 24 y 25 DIN/ISO 6432, Ø 20 y 25.
Estas guías no necesitan lubricación.
Para las cargas aplicables ver diagrama nº1.

El suministro incluye:
Nº 1 tuerca de montaje.

Nota de diseño:
+ = sumar la carrera



DIMENSIONES

Ø	TF	TG	TH	TI	TL	UF1	UF	G1	øA	WH	C1	H	W	C	K	L	L1	L2	L3	L4	L5	L6	L7	L8	P	P1	øEA	øEB	EC	øFA	øFB	FC	SW1	SW2	SW3
20	70	55	46,5	74	32	100	90	38	10	30	48	4	22	12	15	77	71	17	8	48+2	40	8,5	10	24	M6	M8	9	15	9	6,5	11	6,8	13	13	
25	70	55	46,5	74	32	100	90	38	10	30	48	6	22	12	15	77	76	17	8	48+2	40	8,5	10	24	M6	M8	9	15	9	6,5	11	6,8	13	17	

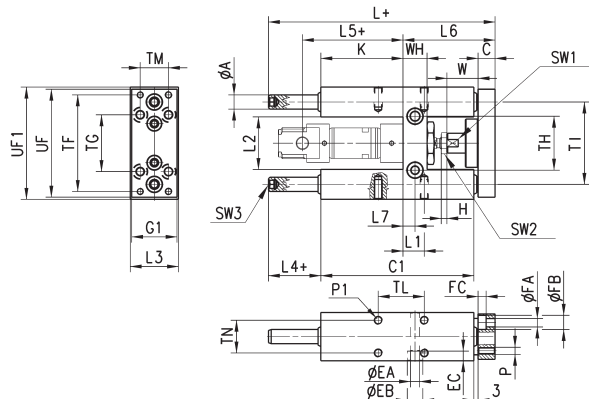
Guías Mod. 45NHT



Guías aplicables sobre cilindros 24 y 25 DIN/ISO 6432, Ø 20 y 25.
Estas guías no necesitan lubricación.
Para las cargas aplicables ver diagrama nº3.

El suministro incluye:
Nº 1 tuerca de montaje.

Nota de diseño:
+ = sumar la carrera



DIMENSIONES

Ø	TF	TG	TH	TI	TL	TM	TN	UF	G1	UF1	øA	WH	C1	H	W	C	K	L	L1	L2	L3	L4	L5	L6	L7	P	P1	T	øEA	øEB	EC	øFA	øFB	FC	SW1	SW2	SW3
20	68	40	38	58	32,5	20	23	76	32	79	10	17	108	4	22	12	58	160	15	37	34	37	71	65	8,5	M5	M6	14	6,5	11	6,8	5,5	10	5,7	13	6	
25	68	40	38	58	32,5	20	23	76	32	79	10	17	108	6	17	12	58	160	15	37	34	37	76	65	8,5	M5	M6	14	6,5	11	6,8	5,5	10	5,7	13	17	6

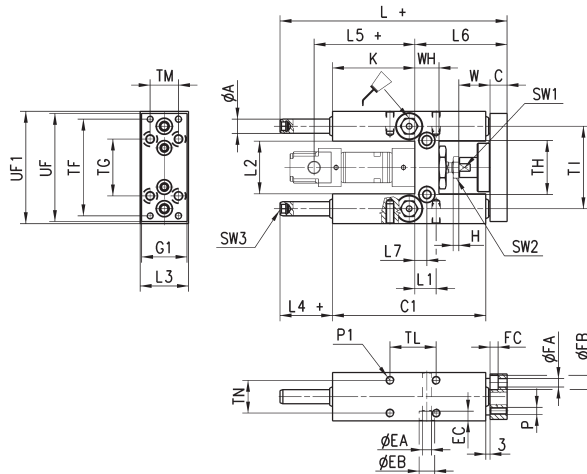
Guías Mod. 45NHB



Guías aplicables sobre cilindros Serie 24 y 25, DIN/ISO 6432. $\varnothing 20$ y 25.
Para lubricar estas guías usar el engrasador. Para las cargas aplicables ver diagrama nº 2.

El suministro incluye:
Nº 1 tuerca de montaje.

Nota de diseño:
+ = sumar la carrera



DIMENSIONES																																					
\varnothing	TF	TG	TH	TI	TL	TM	TN	UF	G1	UF1	A	WH	C1	H	W	C	K	L	L1	L2	L3	L4	L5	L6	L7	P	P1	T	EA	EB	EC	FA	FB	FC	SW1	SW2	SW3
20	68	40	38	58	32,5	20	23	76	32	79	10	17	108	4	22	12	58	160	15	37	34	37	71	65	8,5	M5	M6	14	6,5	11	6,8	5,5	10	5,7	13	13	6
25	68	40	38	58	32,5	20	23	76	32	79	10	17	108	6	17	12	58	160	15	37	34	37	76	65	8,5	M5	M6	14	6,5	11	6,8	5,5	10	5,7	13	17	6

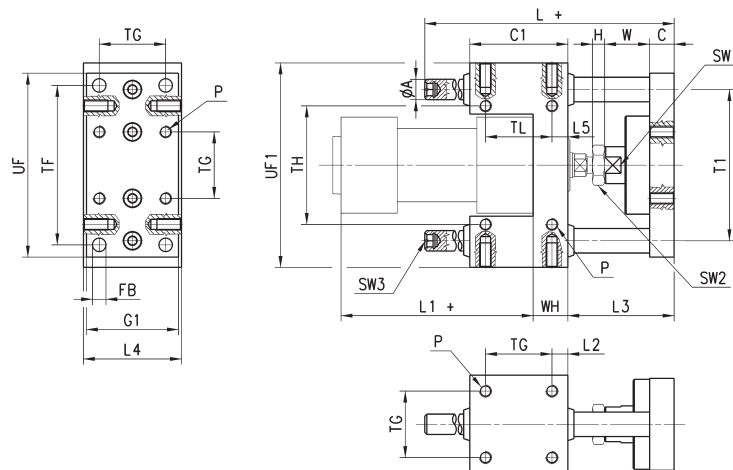
Guías Mod. 45NUT



Guías aplicables sobre cilindros ISO 15552 (ex DIN/ISO 6431) Serie 61, 63, 6E, 6PF, $\varnothing 32, 40, 50, 63, 80, 100$.
Estas guías no necesitan lubricación. Para los cargas aplicables ver diagrama nº1.

El suministro incluye:
Nº 4 tornillos de montaje.

Nota de diseño:
+ = sumar la carrera

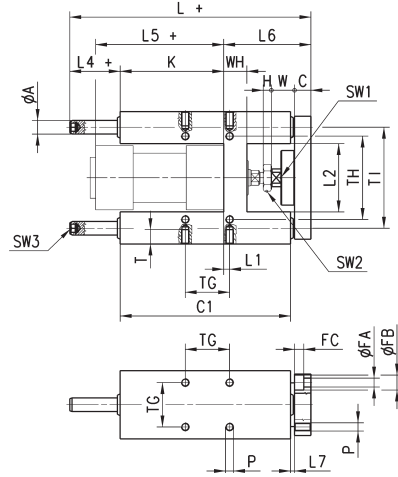
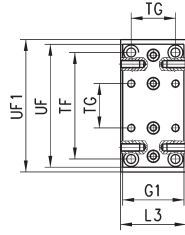


DIMENSIONES																											
\varnothing	TF	TG	TH	$\varnothing A$	T1	P	FB	UF	G1	UF1	L	C1	H	W	C	L1	WH	L2	L3	L4	L5	TL	SW1	SW2	SW3		
32	78	32,5	58	12	74	M6	6,6	90	45	100	106	48	6	22	12	94	17	7,8	52	48	7,8	32,5	15	17	6		
40	84	38	64	12	80	M6	6,6	100	50	106	117	58	7	22	12	105	21	10	53	56	10	38	15	19	6		
50	100	46,5	80	16	96	M8	9	120	60	125	129	59	8	26	15	106	25	6,2	64	66	6,3	46,5	22	24	6		
63	105	56,5	95	16	104	M8	9	125	70	132	146	76	8	26	15	121	25	9,8	64	76	9,8	56,5	22	24	6		
80	130	72	130	20	130	M10	11	155	90	165	170	90	9	32	16	128	34	9	72	98	20	50	27	30	6		
100	150	89	150	20	150	M10	11	175	110	185	190	110	9	32	16	138	39	10,5	72	118	20	70	27	30	6		

Guías Mod. 45NHT



Guías aplicables sobre cilindros ISO 15552 (ex DIN/ISO 6431) Serie 61, 63, 6E, 6PF, $\varnothing 32, 40, 50, 63, 80, 100$. Estas guías no necesitan lubricación. Para los cargas aplicables ver diagrama n° 3.



El suministro incluye:
N° 4 tornillos de montaje.

Nota de diseño:
+ = sumar la carrera

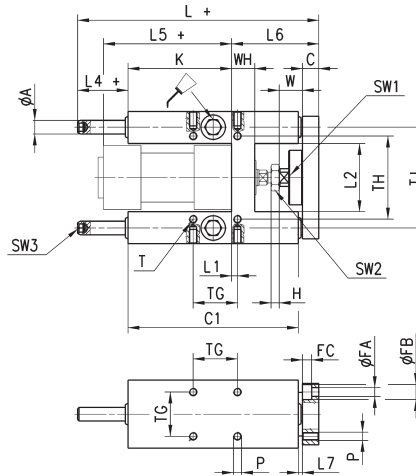
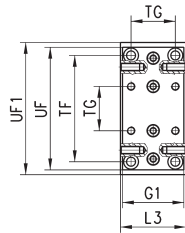
GUÍAS SERIE 45

DIMENSIONES																														
\varnothing	TF	TG	TH	TI	UF	G1	UF1	$\varnothing A$	WH	C1	H	W	C	K	L	L1	L2	L3	L4	L5	L6	L7	P	T	$\varnothing FA$	$\varnothing FB$	FC	SW1	SW2	SW3
32	78	32.5	61	74	90	45	97	12	17	125	6	17	12	76	177	4.3	50.2	50	37	94	64	3	M6	14	6.5	11	6.8	13	17	6
40	84	38	69	87	110	54	115	16	21	140	7	22	12	81	192	11	58.2	58	37	105	74	3	M6	14	6.5	11	6.8	15	19	6
50	100	46.5	85	104	130	63	137	20	26	149	8	26	15	78.5	205	19.8	70.2	70	37.5	106	89	3	M8	16	9	15	9	22	24	6
63	105	56.5	100	119	145	80	152	20	26	178	8	26	15	111	237	15.3	85.2	85	37	121	89	7	M8	16	9	15	9	22	24	6
80	130	72	130	148	180	100	189	25	34	195	9	32	20	128	280	21	105.4	105	42	128	110	23	M10	20	11	18	11	27	30	6
100	150	89	150	172	200	120	213	25	39	220	9	32	20	128	280	24.5	130.4	130	37	138	115	3	M10	20	11	18	11	27	30	6

Guías Mod. 45NHB



Guías aplicables sobre cilindros ISO 15552 (ex DIN/ISO 6431) Serie 61, 63, 6E, 6PF, $\varnothing 32, 40, 50, 63, 80, 100$. Para lubricar esta guías usar el engrasador. Para los cargas aplicables ver diagrama n° 2.



El suministro incluye:
N° 4 tornillos de montaje.

Nota de diseño:
+ = sumar la carrera

DIMENSIONES																														
\varnothing	TF	TG	TH	TI	UF	G1	UF1	$\varnothing A$	WH	C1	H	W	C	K	L	L1	L2	L3	L4	L5	L6	L7	P	T	$\varnothing FA$	$\varnothing FB$	FC	SW1	SW2	SW3
32	78	32.5	61	74	90	45	97	12	17	125	6	17	12	76	177	4.3	50.2	50	37	94	64	3	M6	14	6.5	11	6.8	13	17	6
40	84	38	69	87	110	54	115	16	21	140	7	22	12	81	192	11	58.2	58	37	105	74	3	M6	14	6.5	11	6.8	15	19	6
50	100	46.5	85	104	130	63	137	20	26	149	8	26	15	78.5	205	19.8	70.2	70	37.5	106	89	3	M8	16	9	15	9	22	24	6
63	105	56.5	100	119	145	80	152	20	26	178	8	26	15	111	237	15.3	85.2	85	37	121	89	7	M8	16	9	15	9	22	24	6
80	130	72	130	148	180	100	189	25	34	195	9	32	20	128	280	21	105.4	105	42	128	110	23	M10	20	11	18	11	27	30	6
100	150	89	150	172	200	120	213	25	39	220	9	32	20	128	280	24.5	130.4	130	37	138	115	3	M10	20	11	18	11	27	30	6