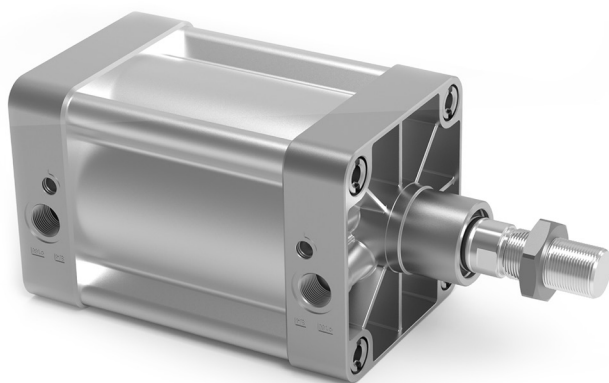


# Cilindros - Perfil de aluminio Serie 41K

**NUEVO**

Doble efecto, amortiguados, magnéticos  
Ø 160 - 200 mm



- » En cumplimiento con la norma ISO 15552 y con la norma previa DIN/ISO 6431/VDMA 24562
- » Vástago de acero inoxidable
- » Amortiguación neumática ajustable
- » Anillo limpiador del vástago en latón
- » ATEX

El cilindro Serie 41K cumple con la norma ISO 15552 y puede ser ensamblado con la gama completa de accesorios estándar.

Los soportes de montaje usados en las tapas finales están diseñados de una forma extremadamente segura, utilizando los tirantes del cilindro posicionados internamente, siendo estos no visibles en el cilindro ensamblado. Esta serie de cilindros está normalmente equipada con una amortiguación de final de carrera ajustable a través de un tornillo posicionado en la tapa final.

## INFORMACIÓN GENERAL

Tipo de construcción	perfil (con tirantes)
Operación	doble efecto
Diseño	ISO 15552
Materiales	tapas finales y pistón en AL; vástago en acero inoxidable rolado AISI 420B; tuerca del vástago en acero niquelado; tubo perfilado de AL anodizado; tuercas de los tirantes y tirantes de acero niquelado; sellos de amortiguación y del vástago en NBR-PU; limpiador del vástago en latón
Montaje	con brida delantera - brida trasera - soportes de pie - basculante central - basculante frontal y posterior
Carreras mín - máx	10 ÷ 2500 mm
Temperatura de trabajo	0°C ÷ 80°C (con aire seco - 20°C)
Presión de trabajo	1 ÷ 10 bar
Velocidad	10 ÷ 500 mm/seg (sin carga) Versión ATEX Ø 160-200 10 ÷ 500 mm/seg
Fluido	aire filtrado, sin lubricación. Si se utiliza aire lubricado, se recomienda usar aceite ISOVG32. Una vez aplicada la lubricación, esta no debe ser interrumpida nunca.

**CARRERAS ESTÁNDAR PARA LOS CILINDROS DE DOBLE EFECTO SERIE 41K**

CARRERAS ESTÁNDAR														
Ø	25	50	75	80	100	125	150	160	200	250	300	320	400	500
160		x			x		x		x				x	x
200		x			x				x					

x = doble efecto

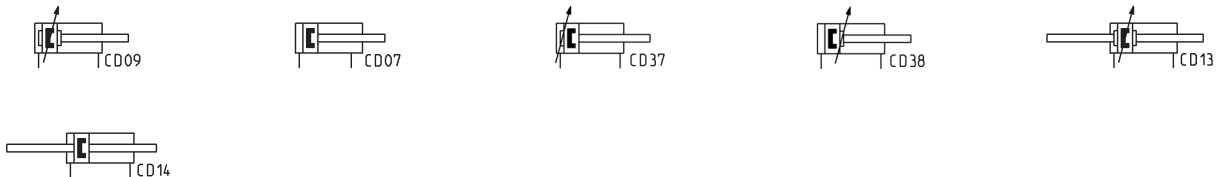
**EJEMPLO DE CODIFICACIÓN**

<b>41</b>	<b>K</b>	<b>2</b>	<b>P</b>	<b>160</b>	<b>A</b>	<b>0200</b>	
-----------	----------	----------	----------	------------	----------	-------------	--

<b>41</b>	SERIE	
<b>K</b>	VERSIÓN K = magnético estándar	
<b>2</b>	OPERACIÓN 2 = doble efecto, amortiguación frontal y posterior 3 = doble efecto, sin amortiguación 4 = doble efecto, amortiguación posterior 5 = doble efecto, amortiguación frontal 6 = doble efecto, vástago pasante, amortiguación frontal y posterior 8 = doble efecto, vástago pasante, sin amortiguación	SÍMBOLOS NEUMÁTICOS CD09 CD07 CD37 CD38 CD13 CD14
<b>P</b>	MATERIALES P = ver tabla INFORMACIÓN GENERAL, en la página previa R = tirantes de acero inoxidable AISI 420B, tuercas de los tirantes de acero inoxidable AISI 303 C = vástago de pistón de acero inoxidable laminado AISI 303, tuerca de pistón de acero inoxidable AISI 304 U = vástago de pistón de acero inoxidable laminado AISI 303, tuerca de vástago de acero inoxidable AISI 304, tirantes de acero inoxidable AISI 420B, tuercas de tirante de acero inoxidable AISI 303 W = vástago de acero inoxidable AISI 304 laminado, tuerca de vástago de acero inoxidable AISI 304, tirantes de acero inoxidable AISI 420B, tuercas de tirante de acero inoxidable AISI 303	
<b>160</b>	DIÁMETRO 160 = 160 mm - 200 = 200 mm	
<b>A</b>	TIPO DE DISEÑO A = estándar F = cilindro con basculante central	
<b>0200</b>	CARRERA (ver l tabla) = estándar V = junta de vástago FKM W = todas las juntas en FKM +130°C C = cilindro revestido en PU. Color: gris G = con limpiador del vástago de latón (vástago de acero inoxidable AISI 420B cromado, junta de vástago NBR) ( ___ ) = vástago de pistón extendido ___ mm	
	Nota: la versión C está disponible bajo demanda. Para más información, por favor contacte nuestro departamento técnico.	
	CERTIFICACIONES EX = ATEX	

**SÍMBOLOS NEUMÁTICOS**

Los símbolos neumáticos indicados en el EJEMPLO DE CODIFICACIÓN se muestran aquí abajo.



**ACCESORIOS PARA LOS CILINDROS SERIE 41K**



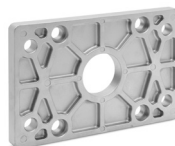
Perno mod. S



Amarre con charnela a 90° mod. ZS



Charnela posterior macho mod. L



Brida frontal y posterior mod. D-E



Soportes para basculante central mod. BF



Basculante central mod. F



Amarre con patas mod. B



Horquilla mod. G



Charnela frontal y posterior hembra mod. C-H



Rótula esférica mod. GA



Combinación de accesorios mod. C+L+S



Tuerca del vástago del pistón mod. U



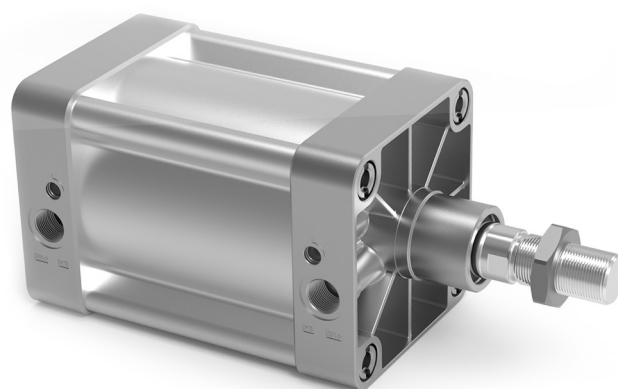
Accesorio autoalineable mod. GK



Sensor de proximidad mod. CSN



Adaptador mod. S53 para sensores de proximidad CSN



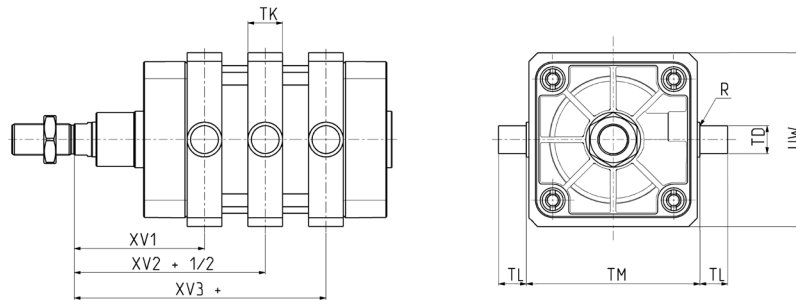
Todos los accesorios se suministran por separado, excepto la contratuera del vástago del pistón mod. U. Para interruptores de proximidad y soportes relacionados, ver la sección dedicada.



## Cilindro Serie 41K con basculante mod. F ensamblado



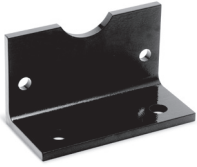
+ = sumar la carrera  
 + 1/2 = sumar la mitad de la carrera



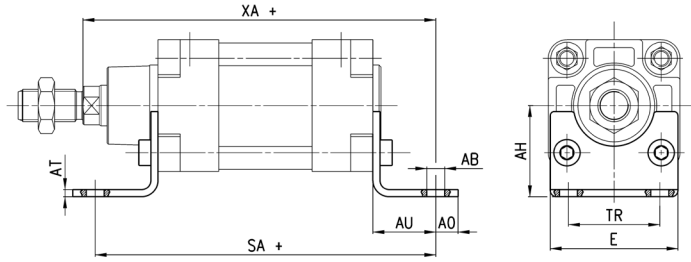
mod.	∅	XV1	XV2+1/2	XV3+	TM	TK	TD	TL	UW	R
F-160	160	150	170	190	200	40	32	32	190	2
F-200	200	165	185	205	250	40	32	32	240	2

CILINDROS SERIE 41K

### Amarre con patas mod. B



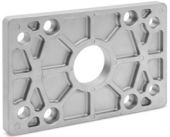
Material: acero pintado de negro (cataforesis)  
Suministrado con:  
2 escuadras  
4 tornillos



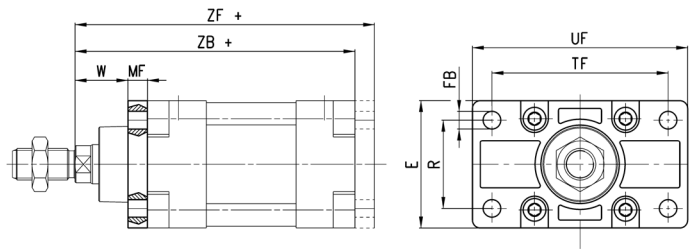
+ = sumar la carrera

DIMENSIONES										
mod.	∅	AT	SA+	XA+	TR	E	∅ <sub>AB</sub>	AH	A0	AU
B-41-160	160	10	300	320	115	175	18.5	115	25	60
B-41-200	200	12	320	345	135	238	24	135	35	70

### Brida frontal y posterior mod. D-E



Material: aluminio  
Suministrada con:  
1 brida  
4 tornillos



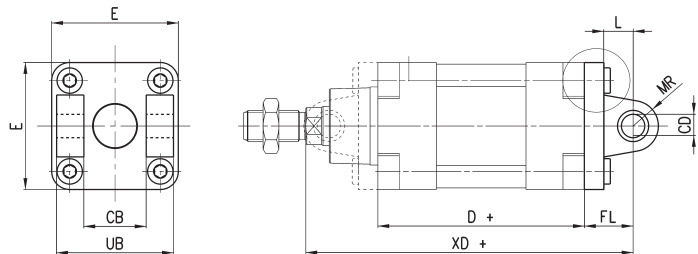
+ = sumar la carrera

DIMENSIONES										
mod.	∅	W	MF	ZB+	TF	R	UF	E	∅ <sub>FB</sub>	ZF+
D-E-41-160	160	60	20	260	230	115	260	180	18	280
D-E-41-200	200	70	25	275	270	135	300	220	22	300

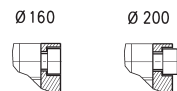
### Charnela frontal y posterior mod. C-H



Material: aluminio  
Suministrado con:  
1 charnela hembra  
4 tornillos



+ = sumar la carrera

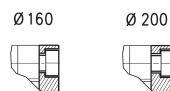
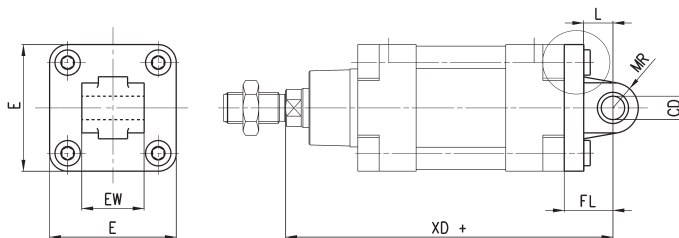


DIMENSIONES										
mod.	∅	∅ <sub>CD</sub>	L	FL	D+	XD+	MR	E	CB	UB
C-H-41-160	160	30	35	55	180	315	25	180	90	169
C-H-41-200	200	30	35	60	180	335	25	220	90	169

### Charnela posterior macho mod. L



Material: aluminio  
Suministrado con:  
1 charnela macho  
4 tornillos



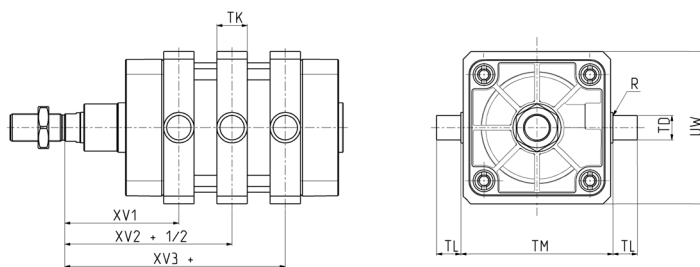
+ = sumar la carrera

DIMENSIONES									
mod.	∅	∅CD	L	FL	XD+	MR	E	EW <sup>-0.5-1.2</sup>	
L-41-160	160	30	35	55	315	25	180	90	
L-41-200	200	30	35	60	335	25	220	90	

### Basculante central mod. F



Material: acero cincado blanco  
Suministrado con:  
1 charnela central  
4 elementos de fijación  
4 tuercas



+ = sumar la carrera

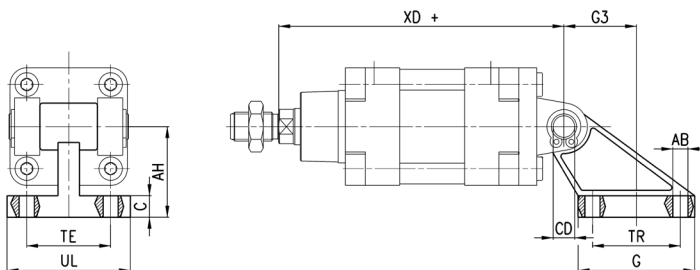
DIMENSIONES										
Mod.	∅	XV1	XV+1/2	XV3+	TM	h	∅TD	TL	UW	R
F-41-160	160	150	170	190	200	40	32	32	190	2
F-41-200	200	165	185	205	250	40	32	32	240	2

### Amarre con charnela a 90° mod. ZS

\* no cumple con estándar ISO 15552



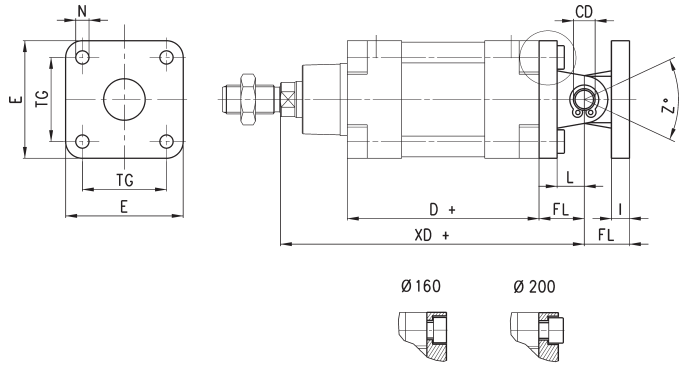
Suministrado con:  
1 soporte pivote 45°



+ = sumar la carrera

DIMENSIONES											
Mod.	∅	TE	TR	∅AB	AH	C	G	∅CD	UL	XD+	G3
ZS-160*	160	140	140	18	140	20	180	30	180	315	105
ZS-160N	160	118	88	14	115	25	126	30	156	315	53
ZS-200*	200	175	175	18	140	25	220	30	220	335	125
ZS-200N	200	122	90	18	135	30	130	30	162	335	60

### Combinación de accesorios mod. C+L+S



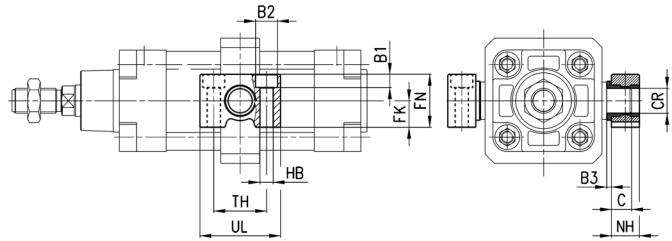
+ = sumar la carrera

DIMENSIONES											
mod.	∅	∅ <sub>CD</sub>	L	FL	D+	XD+	TG	E	∅ <sub>N</sub>	I	Z° (máx)
C+L+S	160	30	35	55	180	315	140	180	18	20	25
C+L+S	200	30	35	60	180	335	175	220	18	25	20

### Soportes para basculante central mod. BF

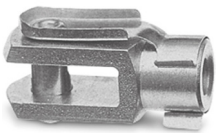


Material: aluminio  
Suministrado con:  
2 soportes



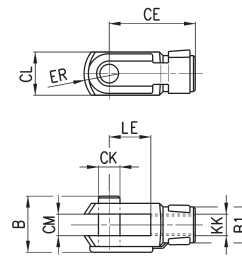
DIMENSIONES												
mod.	∅	∅ <sub>CR</sub>	NH	C	B3	TH	UL	FK	FN	B1	∅ <sub>B2</sub>	∅ <sub>HB</sub>
BF-160-200	160-200	32	35	17,5	4	60	92	30	60	16	26	18

### Horquilla mod. G



ISO 8140

Material: acero zincado



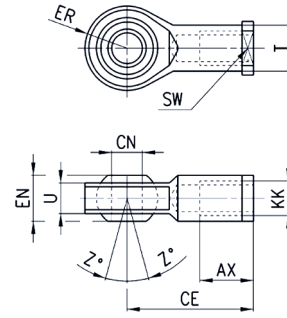
DIMENSIONES										
mod.	∅	∅ <sub>CK</sub>	LE	CM	CL	ER	CE	KK	B	∅ <sub>B1</sub>
G-160-200	160-200	35	72	35	70	44	144	M36X2	92	60



### Rótula esférica mod. GA



ISO 8139  
Material: acero zincado

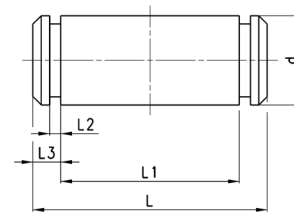


DIMENSIONES											
mod.	∅	$\phi$ CN	U	EN	ER	AX	CE	KK	∅T	Z	SW
GA-160-200	160-200	35	28	43	40	56	125	M36x2	46	6	50

### Perno mod. S



Suministrado con:  
1 perno (acero inoxidable 303)  
2 seguros en acero

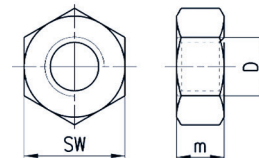


DIMENSIONES						
mod.	∅	d	L	L1	L2	L3
S-160-200	160-200	30	180.5	172	1.6	4.25

### Tuerca del vástago mod. U



UNI EN ISO 4035  
Material: acero zincado

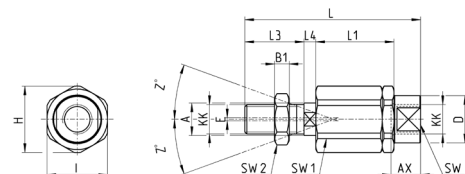


DIMENSIONES				
mod.	∅	D	m	SW
U-160-200	160-200	M36x2	14	55

### Accesorio autoalineable mod. GK

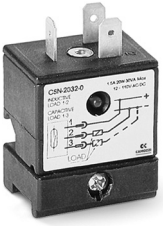


Material: acero zincado



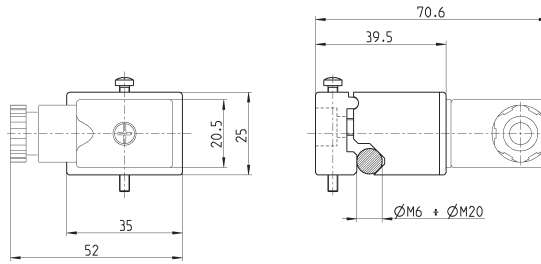
DIMENSIONES																	
mod.	∅	KK	L	L1	L3	L4	$\phi$ A	$\phi$ D	H	I	SW	SW1	SW2	B1	AX	Z	E
GK-160-200	160-200	M36x2	190	77	72	15.5	39	57	75	70	54	32	55	14	68	4	2

### Sensores de proximidad Mod.CSN



NOTA: el adaptador relacionado S53 debe ser encargado por separado.

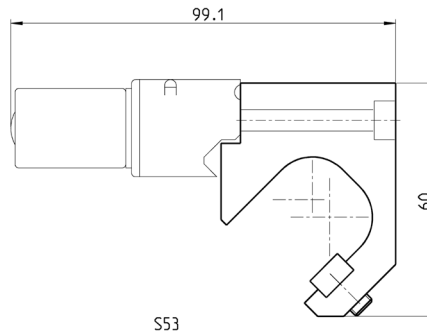
Más detalles en el catálogo "Sensores de proximidad".



mod.	Serie	Ø
CSN-2032-0	41K	160-200

### Adaptador Mod. S53 para el sensor de proximidad CSN

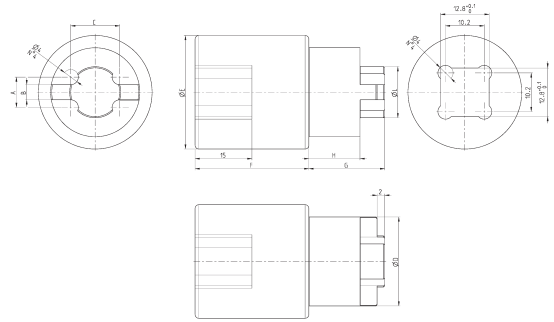
Material: aluminio



mod.	Serie	Ø
S53	41K	160-200

## Llave especial para desarmar los cilindros Serie 41K

Material: aluminio



mod.	Ø	A	B	C	ØD	ØE	F	G	H	ØL
160-200-40K/8C	160/200	8	4	12,9	23,5	30	30	20	13,5	13,5
250-40K/8C	250	9,5	5	16,6	31,5	30	27	24	16	17,5
320-40K/8C	320	9,5	5	20,3	35,5	32	27	24	16	21