

Electroválvulas de mando directo Serie 6

2/2 vías - 3/2 vías NC y NO
Conexiones G1/8, G3/8 - cartucho Ø 4

ELECTROVÁLVULAS SERIE 6



» También disponible en la versión para bajas temperaturas de hasta -50 °C

Las electroválvulas de la Serie 6 han sido realizadas en 2/2 vías y en 3/2 vías en versión NC y NO.

Estas electroválvulas son del tipo con obturador de accionamiento directo y pueden ser utilizadas indistintamente con o sin lubricación.

Los cuerpos de estas electroválvulas están previstos tanto para utilizaciones individuales como en manifold. Estos últimos están previstos con conexiones roscadas G1/8 y con cartucho Ø 4 incorporado (G3/8 sólo para 2 vías).

CARACTERÍSTICAS GENERALES

CARACTERÍSTICAS TÉCNICAS

Función	2/2 NC - 3/2 NC - 2/2 NO - 3/2 NO
Operación	tipo corredera de acción directa
Conexiones neumáticas	roscas G1/8, G3/8 - racor Ø4 - Intercara CNOMO
Díámetro nominal	2 ... 4 mm
Caudal nominal	80 ... 520 Nl/min (aire @ 6 bar ΔP 1 bar)
Kv (l/min)	1.2 ... 8.0
Presión de trabajo	0 ÷ 6 ... 15 bar
Temperatura de trabajo	0 ÷ +80°C (con aire seco -20°C)
Fluido	aire filtrado, clase 5.4.4 de acuerdo a ISO 8573-1 (máx. viscosidad de aceite 32 cSt), gas inerte
Tiempo de respuesta	ON < 15 mseg - OFF < 25 mseg
Accionamiento manual	ver tablas
Instalación	en cualquier posición

MATERIALES EN CONTACTO CON EL FLUIDO

Cuerpo	latón niquelado - aluminio anodizado
Juntas	NBR (FKM bajo pedido)
Partes internas	acero inoxidable

CARACTERÍSTICAS ELÉCTRICAS

Tensión	12 ... 110 V DC - 24 ... 230 V AC 50/60 Hz
Tolerancia de la tensión	±10% (DC) / +10% ÷ -15% (AC)
Consumo de energía	10 W (DC) - 19 VA ((pico de arranque AC), 12 VA (de sello AC)
Servicio continuo	ED 100%
Clase de aislamiento	H (180°C)
Conexión eléctrica	conector DIN 43650, (Forma A)
Grado de protección	IP65 con conector

Versiones especiales disponibles bajo pedido

EJEMPLO DE CODIFICACIÓN

6	3	8	M	-	105	-	A	6	B
----------	----------	----------	----------	----------	------------	----------	----------	----------	----------

6	SERIE
3	NÚMERO VÍAS Y FUNCIONES: 0 = intercara 1 = 2 vías NO 2 = 2 vías NC 3 = 3 vías NC 4 = 3 vías NO
8	CONEXIONES: 0 = intercara 3 = G3/8 8 = G1/8 C = cartucho \varnothing 4
M	M = colector
105	TIPO EJECUCIÓN BASE: 150 = cuerpo roscado 450 = base intercara giratoria 457 = base intercara fija 101 = colector individual 102 = colector 2 piezas 103 = colector 3 piezas 104 = colector 4 piezas 105 = colector 5 piezas 106 = colector 6 piezas 107 = colector 7 piezas 108 = colector 8 piezas 109 = colector 9 piezas 110 = colector 10 piezas 111 = colector 11 piezas 112 = colector 12 piezas 113 = colector 13 piezas 114 = colector 14 piezas 115 = colector 15 piezas
A	MATERIAL BOBINA: A = PPS
6	DIMENSIONES SOLENOIDE: 6 = 32 x 32
B	TENSIONES SOLENOIDE: B = 24V - 50/60Hz C = 48V - 50/60 Hz D = 110V - 50/60 Hz E = 230V 50/60 Hz 2 = 12V DC 3 = 24V DC 4 = 48V DC 6 = 110V DC
	VERSIONES: = estándar L = para bajas temperaturas

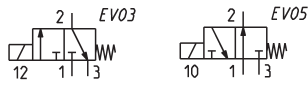
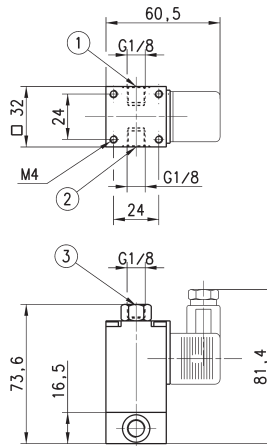
Electroválvulas 3/2 vías G1/8 Mod. 638... y Mod. 648...



Especialmente aptas para el mando de cilindros de simple efecto y para válvulas de señal.

En el mod. 648-150-A6* (NO) las con. 1 y 3 están invertidas, mientras la presión máx de trabajo es 6 bar en el caso sea elegido un solenoide de tipo A6B, A6C, A6D, A6E.

* = elegir la tensión del solenoide de acuerdo con la tabla Ejemplo de codificación pág. 2/1.25.02.



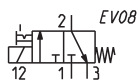
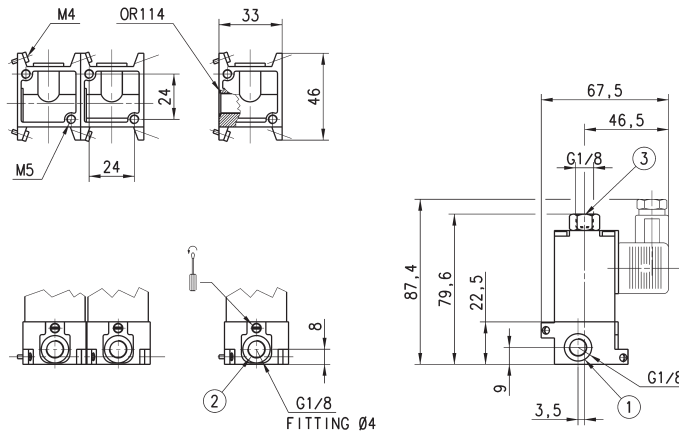
Mod.	Conexiones	Función	Diámetro Ø (mm)	kv (l/min)	Qn (NI/min)	Presión min-max (bar)	Símbolo
638-150-A6*	G1/8	NC	2	2.0	130	0 ÷ 10 [DC]	EV03
648-150-A6*	G1/8	NO	2	1.2	80	0 ÷ 8 [DC] - 0 ÷ 6 [AC]	EV05

Electroválvulas 3/2 vías Mod. 638M... y Mod. 63CM...



Electroválvulas manifold equipadas de mando manual. Disponibles con conexiones de G1/8 a la entrada y con utilizaciones de G1/8 o bien con cartucho Ø 4. El cuerpo se suministra con OR y tornillos.

* = elegir la tensión del solenoide de acuerdo con la tabla Ejemplo de codificación pág. 2/1.25.02.

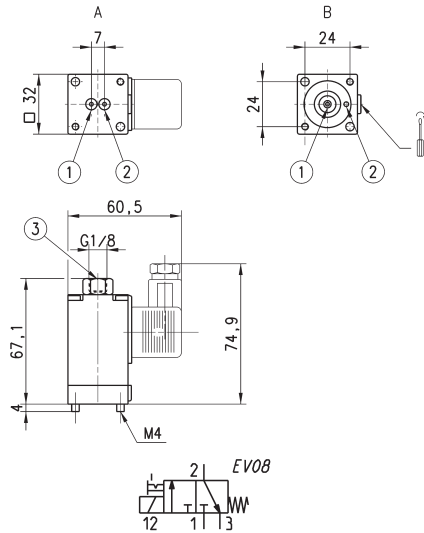


Mod.	Entradas	Salidas	Diámetro Ø (mm)	kv (l/min)	Qn (NI/min)	Presión min-max (bar)
638M-101-A6*	G1/8	G1/8	2	1.8	120	0 ÷ 10
63CM-101-A6*	G1/8	cartucho Ø 4	2	1.6	108	0 ÷ 10

Electroválvulas 3/2 vías Mod. 600...



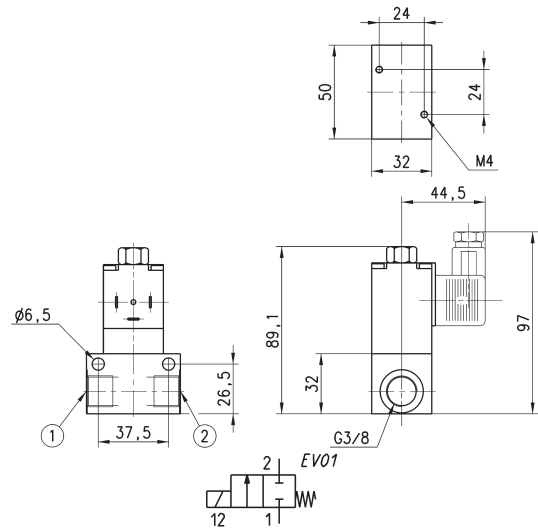
Electroválvula equipadas de mando manual, disponibles con dos tipos de intercara:
A = intercara fija
B = intercara orientable



Mod.	Intercara	Diámetro Ø (mm)	kv (l/min)	Qn (NL/min)	Presión min-max (bar)
600-450-A6*	Orientable	2	1.6	106	0 ÷ 10
600-457-A6*	Fija	2	1.6	106	0 ÷ 10

* = elegir la tensión del solenoide de acuerdo con la tabla Ejemplo de codificación pág. 2/1.25.02.

Electroválvula 2/2 vías da G3/8 Mod. 623...



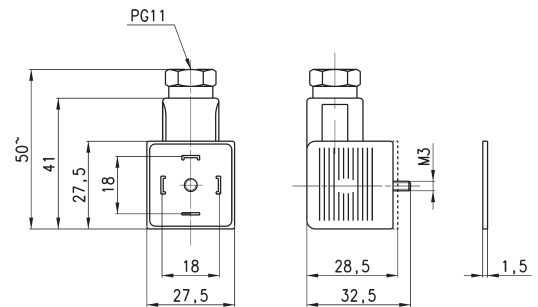
Mod.	Diámetro Ø (mm)	kv (l/min)	Qn (NL/min)	Presión min-máx (bar)
623-15E-A6*	2.5	3.4	220	0 ÷ 12 [AC 50Hz] - 0 ÷ 15 [DC]
623-15F-A6*	3	4.5	290	0 ÷ 10 [AC 50Hz] - 0 ÷ 14 [DC]
623-15G-A6*	4	5.4	350	0 ÷ 4 [AC 50Hz] - 0 ÷ 7 [DC]

* = elegir la tensión del solenoide de acuerdo con la tabla Ejemplo de codificación

Conector Mod. 124-... DIN EN 175 301-803-A



Grado de protección IP65



Mod.	descripción	color	tensión de trabajo	retención de cable	fuerza de sujeción
124-800	conector, sin electrónica	negro	-	PG9/PG11	0.5 Nm
124-702	conector, varistor + Led	negro	110 V AC/DC	PG9/PG11	0.5 Nm
124-701	conector, varistor + Led	negro	24 V AC/DC	PG9/PG11	0.5 Nm
124-703	conector, varistor + Led	negro	230 V AC/DC	PG9/PG11	0.5 Nm