

Electroválvulas proporcionales digitales Serie LR

Electroválvulas operadas directamente 3/3 vías, para el control de caudal (LRWD2), presión (LRPD2) y posición (LRXD2)



Las electroválvulas proporcionales digitales Serie LR son de 3/3 vías, directamente accionadas con un sistema de corredera giratoria patentada, con un circuito de control de bucle cerrado. La tarjeta electrónica está integrada dentro del cuerpo de la válvula lista para ser conectada.

Las electroválvulas proporcionales digitales Serie LR*D2 han sido diseñadas para ser lo más compactas posibles, para ahorrar espacio y poder ser montadas sobre riel DIN. Gracias a esta nueva versión digital, la válvula puede ser configurada a través de una conexión USB de acuerdo a diferentes requerimientos.

- » Versión digital la cual es completamente configurable a través de USB
- » Sistema de corredera rotativa con un sello metal a metal
- » Alto rango de caudal
- » Control electrónico para asegurar alta precisión en el control de caudal
- » Función de 3 vías, con diámetros nominales de 4 - 6 mm
- » Versión compacta para montaje en gabinete sobre riel DIN
- » Versión para control de posición

CARACTERÍSTICAS GENERALES

Suministro eléctrico	24 V CD +/- 10%, consumo máx 1.5 A
Señal de comando	+/- 10 V 0-10 V 4-20 mA
Histerésis	1% EC LRWD2 - 0,2% EC LRPD2
Linealidad	1% EC LRWD2 - 0.3% EC LRPD2
Tiempo de conmutación	ver las siguientes páginas
Temperatura de trabajo	de 0°C a 50°C
Humedad relativa del aire	90%
Dirección de ensamble	cualquiera
Caudal máximo	ver los diagramas en las siguientes páginas
Fluido	aire comprimido filtrado, sin lubricar, de acuerdo con ISO 8573-1 clase 3.4.3, gas inerte
Presión de trabajo	-0.9 a 10 bar
Fuga	< 1% del caudal máximo
Conexión eléctrica	conector M12 8 polos macho
Puerto de configuración de Hardware	micro USB

EJEMPLO DE CODIFICACIÓN

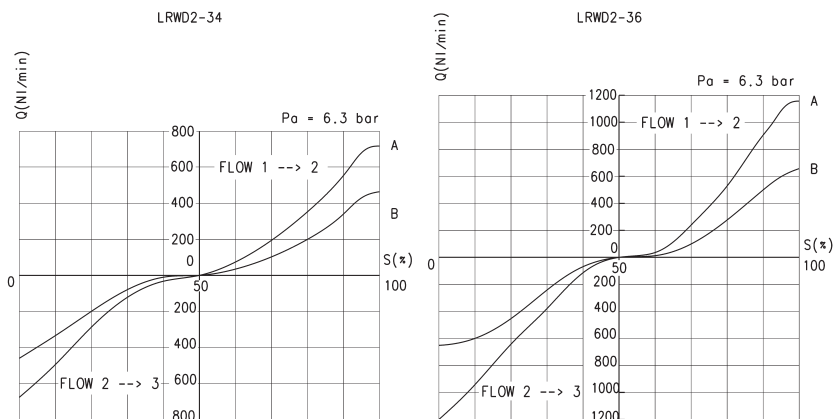
L	R	W	D	2	-	3	4	-	1	-	A	-	00
L	SERIE: L = servo válvulas proporcionales												
R	TECNOLOGÍA: R = rotativa												
W	CONTROL: W = caudal P = presión X = posición												
D	ELECTRONICA: A = digital												
2	MODELO: 2 = RIEL-DIN compacto												
3	FUNCIÓN VÁLVULA: 3 = 3/3 vías												
4	DIÁMETRO NOMINAL: 4 = 4 mm 6 = 6 mm												
1	SEÑAL DE ENTRADA: 1 = +/- 10 V 2 = 0-10 V 5 = 4-20 mA												
A	SEÑAL DE ENTRADA: 2 = 0 - 10 V (sólo LRPD2 y LRXD2) 4 = 0 - 5 V (sólo LRPD2 y LRXD2) 5 = 4 - 20 mA (sólo LRPD2 y LRXD2) A = encoder interno (sólo LRWD2) B = 1 bar (sensor interno - sólo LRPD2) D = 10 bar (sensor interno - sólo LRPD2) E = 250 mbar (sensor interno - sólo LRPD2) F = +/-1 bar (sensor interno - sólo LRPD2)												
00	CABLE: 00 = sin cable 2F = cable 2 m recto 2R = cable 2 m 90° 5F = cable 5 m recto 5R = cable 5 m 90°												

SERVO VÁLVULAS PROPORCIONALES DIGITALES SERIE LR

DIAGRAMAS DE CAUDAL VÁLVULA LRWD2-34 y LRWD2-36

LEYENDA:

- A = Caudal libre
- B = ΔP1
- Q = caudal (NI/min)
- S = Punto de ajuste (%)
- Pa = presión de entrada (bar)

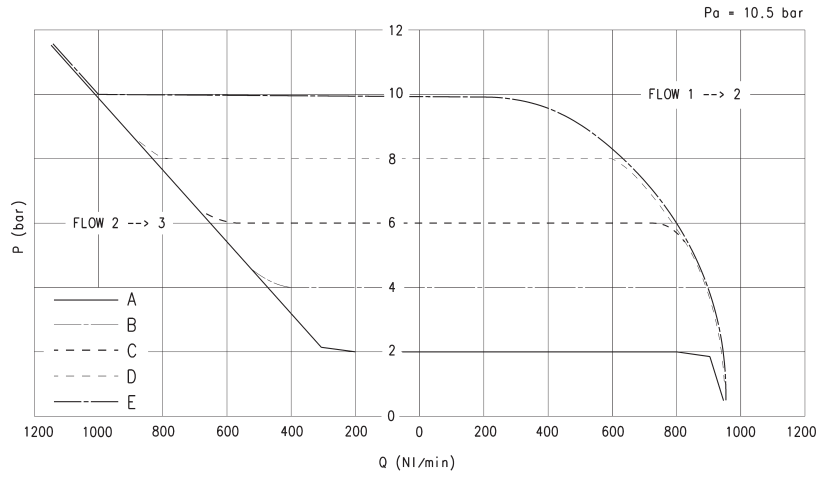


TIEMPOS DE RESPUESTA EN FUNCIÓN DE LA SEÑAL DE CONTROL SEGÚN LA NORMA ISO 10094-2							
	-5% ÷ +5%	+5% ÷ -5%	-25% ÷ +25%	+25% ÷ -25%	-90% ÷ +90%	+90% ÷ -90%	
Tiempo [ms] LRWD2-34	4	5	6	9	10	10	
Tiempo [ms] LRWD2-36	5	5	6	6	10	10	

* válvula cerrada con SET POINT = 0
 válvula de carga con SET POINT = +
 válvula de escape con SET POINT = -

DIAGRAMAS DE CAUDAL VÁLVULA LRPD2-34

LEYENDA:
P = presión regulada (bar)
Q = caudal (NL/min)
Pa = presión de entrada (bar)



TIEMPOS DE RESPUESTA EN FUNCIÓN DE LA SEÑAL DE CONTROL DE 0% Y 100% SEGÚN LA NORMA ISO 10094-2

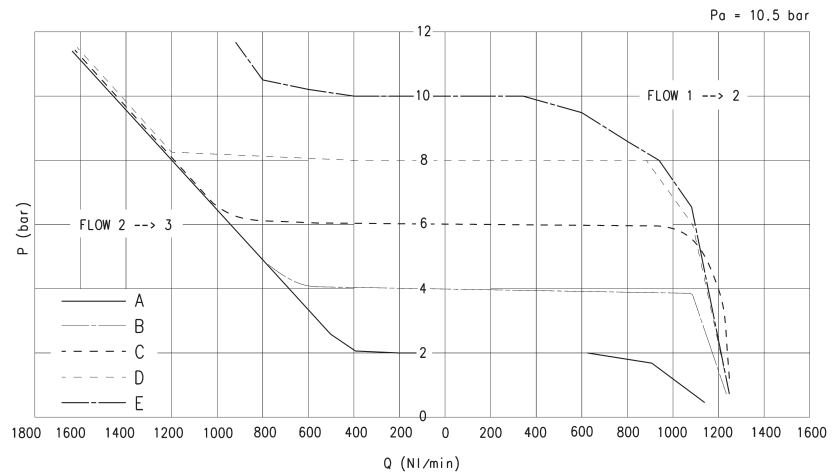
	Sin volumen	Volumen 0,5 l	Volumen 2 l
Relleno [ms]	24	313	1841
Escape [ms]	35	663	3640

válvula con SET POINT = 0% y presión regulada = 0 bar

válvula con SET POINT = 100% y presión regulada = presión máxima
(ejemplo: 10 - 1 bar o 250 mbar)

DIAGRAMAS DE CAUDAL VÁLVULA LRPD2-36

LEYENDA:
P = presión regulada (bar)
Q = caudal (NL/min)
Pa = presión de entrada (bar)



TIEMPOS DE RESPUESTA EN FUNCIÓN DE LA SEÑAL DE CONTROL DE 0% Y 100% SEGÚN LA NORMA ISO 10094-2

	Sin volumen	Volumen 0,5 l	Volumen 2 l
Relleno [ms]	20	263	1560
Escape [ms]	32	357	1905

válvula con SET POINT = 0% y presión regulada = 0 bar

válvula con SET POINT = 100% y presión regulada = presión máxima
(ejemplo: 10 - 1 bar o 250 mbar)

SERIE LRXD2 - Esquemas neumáticos y eléctricos para la instalación

Las servo válvulas LRXD2 son válvulas proporcionales con un control integrado de alta precisión para el posicionamiento de cilindros neumáticos. La válvula incluye un sistema de 3/3 vías patentado basado en el principio de la corredera giratoria con control electrónico de la posición de la corredera.

El sistema servo neumático de circuito cerrado permite el control de posición por medio de la realimentación de un sensor de posición o el cilindro Camozzi 6PF con el transductor lineal integrado. La velocidad y la aceleración son gestionados directamente por la tarjeta electrónica integrada en el cuerpo de la válvula. La válvula Master Mod. LRXD2 está equipada con una señal especial para el control de una válvula LRWD2 que actuará como válvula esclava.

Configuración para el control de la posición con dos válvulas (Fig. 1)

A = Slave LRWD2-3*-2-A-00 - B = Master LRXD2-3*-4-00 - C = Cilindro 6PF...

Configuración para el control de la posición con una válvula LRXD2 (Fig. 2)

A = Master LRXD2-3*-4-00 - B = PR104-... - C = Cilindro 6PF...

Fig.1

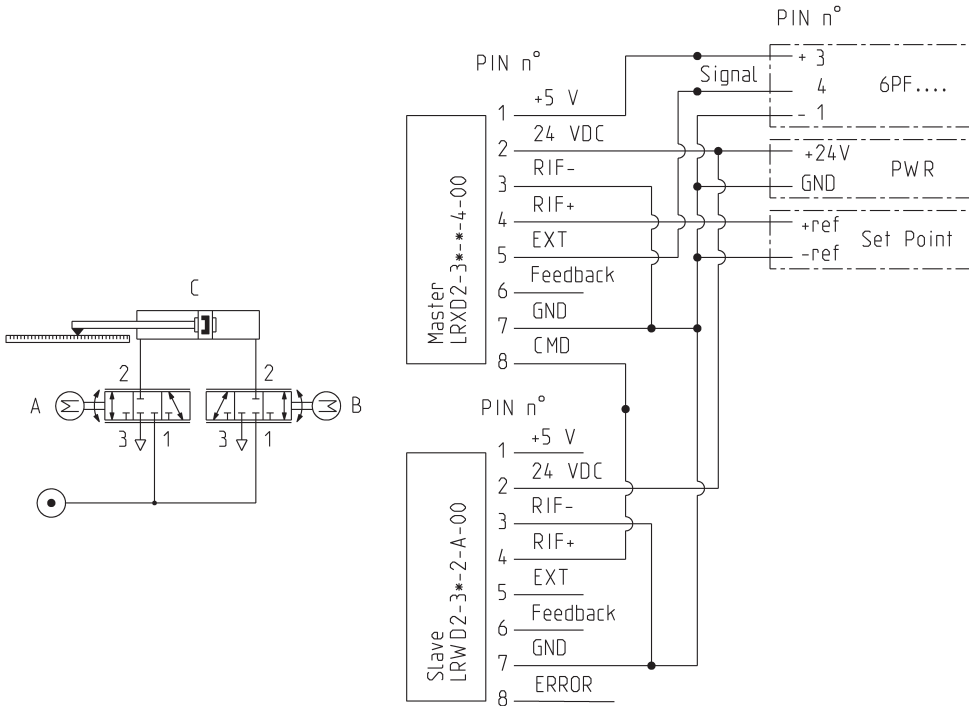
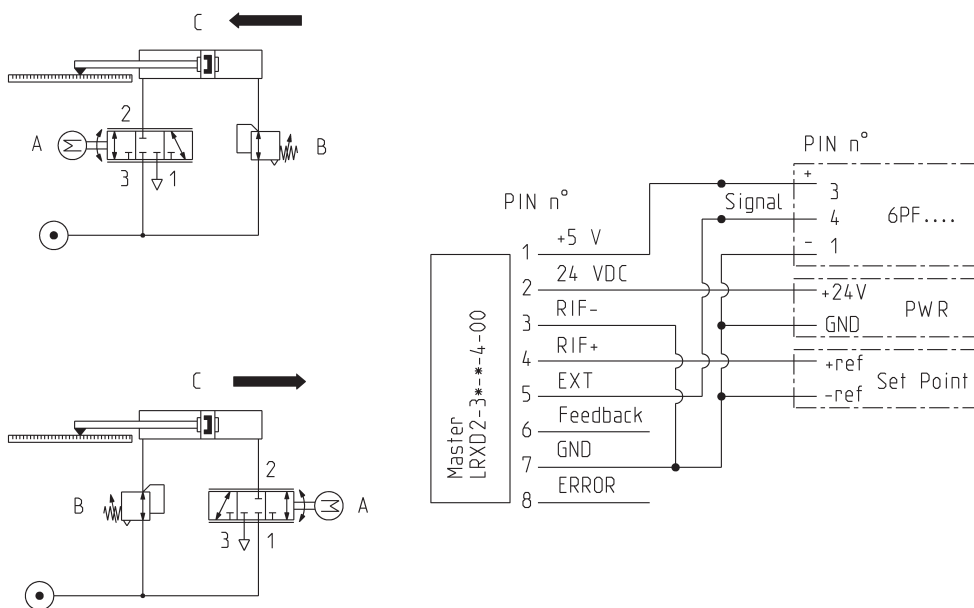


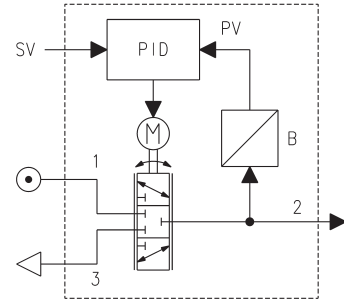
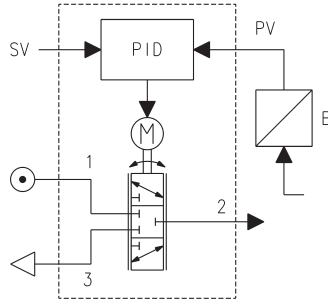
Fig.2



Serie LRPD2 - Esquema neumático para la instalación

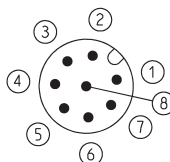
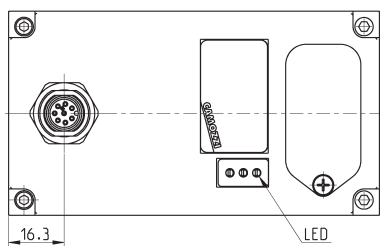
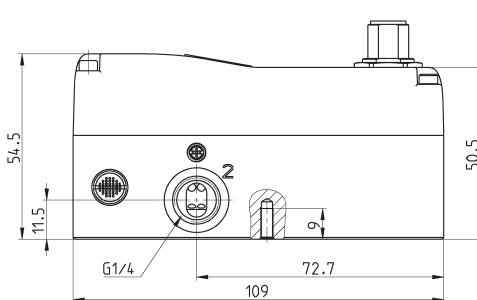
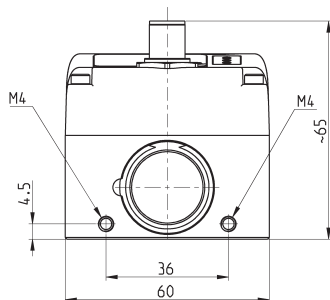
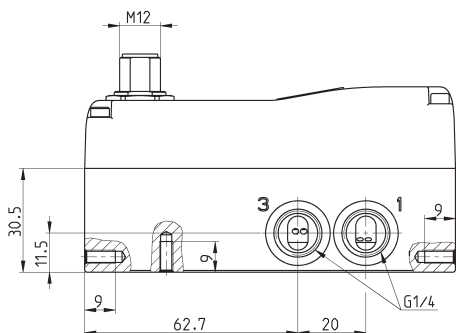
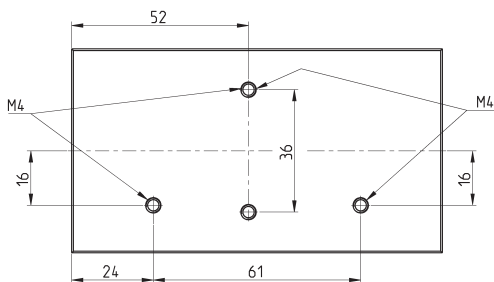
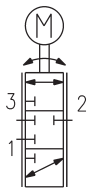
LEYENDA:

SV = señal de control
(valor de set point)
PV = entrada de la señal
de realimentación
(valor de proceso)
B = sensor
PID = control proporcional,
integrado, derivado



Servo válvulas proporcionales digitales Serie LR - dimensiones

El Manual de utilización y de mantenimiento detallado y el software de configuración Hardware de la válvula están disponibles en el sitio <http://catalogue.camozzi.com>.



PIN	SEÑAL	DESCRIPCIÓN
1	+5V	Alimentación +5V para transductores externos (con respecto a GND). En caso d'utilizzo recuerde conectar RIF con GND.
2	24 V DC	Alimentación 24 V DC (lógica y motor): conectar al polo positivo de alimentación de 24 V DC (con respecto a GND)
3	RIF-	referencia GND o polo negativo de la señal de control (0-10 V / 4-20 mA / ± 10 V)
4	RIF+	referencia positiva de la señal de control (0-10 V / 4-20 mA / ± 10 V)
5	EXT	para válvula LRWD: no usado para válvula LRXD: señal de retroalimentación de transductor externo 0-5V / 0-10V / 4-20mA (con respecto a RIF-) para válvula LRPD: señal de retroalimentación de transductor externo 0-5V / 0-10V / 4-20mA (con respecto a RIF-) Para ser utilizado sólo en versiones de válvula LRPD2 con sensor externo.
6	FBK	Señal de retroalimentación 0-10V / 4-20mA (con respecto a GND)
7	GND	Común (ref. pin 1 y 2): conectar al polo negativo de alimentación de 24V DC (con respecto a GND)
8	ERR	para válvula LRWD y LRPD: señal de error (salida) 0-24V (con respecto a GND) para válvula LRXD: señal de control 0-10V para válvula esclava (con respecto a GND)

SERIE LRWD2 y LRPD2 - CARACTERÍSTICAS TÉCNICAS


* Para pedir el código completo reemplazar el asterisco con 4 o 6 según el diámetro nominal deseado.

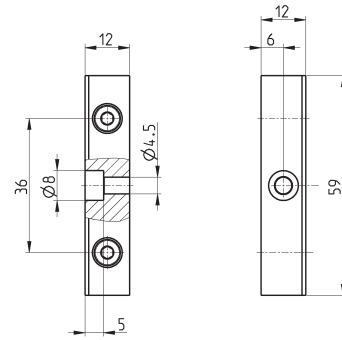
SERVO VÁLVULAS PROPORCIONALES DIGITALES SERIE LR

Mod.	Control	Señal de comando/entrada	Señal del sensor o externa	
LRWD2-3*-1-A-00	caudal	+/- 10 V	-	
LRWD2-3*-2-A-00	caudal	0-10 V	-	
LRWD2-3*-5-A-00	caudal	4..20 mA	-	
LRPD2-3*-1-2-00	presión	+/- 10 V	0..10 V	
LRPD2-3*-2-2-00	presión	0-10 V	0..10 V	
LRPD2-3*-5-2-00	presión	4..20 mA	0..10 V	
LRPD2-3*-1-4-00	presión	+/- 10 V	0 - 5 V	
LRPD2-3*-2-4-00	presión	0-10 V	0 - 5 V	
LRPD2-3*-5-4-00	presión	4..20 mA	0 - 5 V	
LRPD2-3*-1-5-00	presión	+/- 10 V	4..20 mA	
LRPD2-3*-2-5-00	presión	0-10 V	4..20 mA	
LRPD2-3*-5-5-00	presión	4..20 mA	4..20 mA	
LRPD2-3*-1-B-00	presión	+/- 10 V	1 bar INTERNO	
LRPD2-3*-2-B-00	presión	0-10 V	1 bar INTERNO	
LRPD2-3*-5-B-00	presión	4..20 mA	1 bar INTERNO	
LRPD2-3*-1-D-00	presión	+/- 10 V	10 bar INTERNO	
LRPD2-3*-2-D-00	presión	0-10 V	10 bar INTERNO	
LRPD2-3*-5-D-00	presión	4..20 mA	10 bar INTERNO	
LRPD2-3*-1-E-00	presión	+/- 10 V	250 mbar INTERNO	
LRPD2-3*-2-E-00	presión	0-10 V	250 mbar INTERNO	
LRPD2-3*-5-E-00	presión	4..20 mA	250 mbar INTERNO	
LRPD2-3*-1-F-00	presión	+/- 10 V	+1/-1 bar INTERNO	
LRPD2-3*-2-F-00	presión	0-10 V	+1/-1 bar INTERNO	
LRPD2-3*-5-F-00	presión	4..20 mA	+1/-1 bar INTERNO	
LRXD2-3*-1-4-00	posición	+/- 10 V	0-5 V	adecuada para trabajar con el cilindro 6PF (ver la sección 1.1.27)
LRXD2-3*-2-4-00	posición	0-10 V	0-5 V	adecuada para trabajar con el cilindro 6PF (ver la sección 1.1.27)
LRXD2-3*-5-4-00	posición	4..20 mA	0-5 V	adecuada para trabajar con el cilindro 6PF (ver la sección 1.1.27)
LRXD2-3*-1-2-00	posición	+/- 10 V	0-10 V	
LRXD2-3*-2-2-00	posición	0-10 V	0-10 V	
LRXD2-3*-5-2-00	posición	4..20 mA	0-10 V	
LRXD2-3*-1-5-00	posición	+/- 10 V	4..20mA	
LRXD2-3*-2-5-00	posición	0-10 V	4..20mA	
LRXD2-3*-5-5-00	posición	4..20mA	4..20mA	

Pies de fijación Mod. LRADB



El suministro incluye:
2x pies
4x tornillos



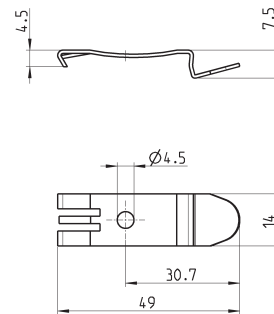
Mod.
LRADB

Elemento de fijación para corondel DIN Mod. PCF-EN531



DIN EN 50022 (7.5 mm x 35 mm - espesor 1)

El suministro incluye:
Nº 2 elementos de fijación
Nº 2 tornillos M4x6 UNI 5931
Nº 2 tuercas

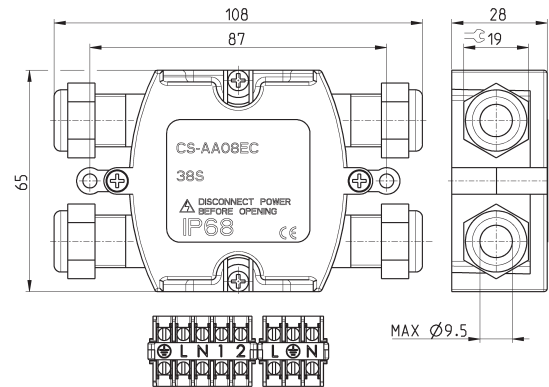


Mod.
PCF-EN531

Tee para datos de línea Mod. CS-AA08EC



Conexión válvula-PLC-transductor externo

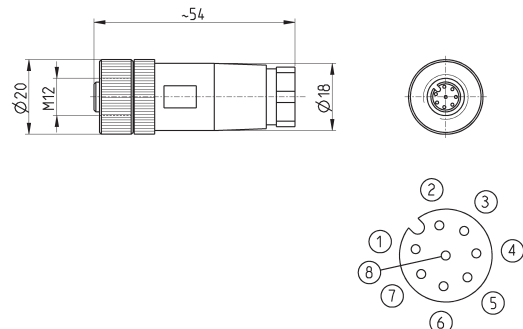


Mod.
CS-AA08EC

Conector recto hembra M12 8 polos



Para alimentación eléctrica y comandos

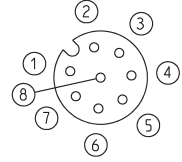
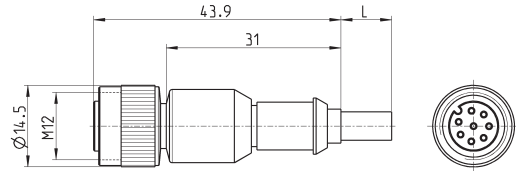


Mod.
CS-LF08HC

Cable con conector recto hembra M12 8 polos



Para alimentación eléctrica y comandos

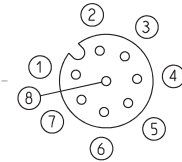
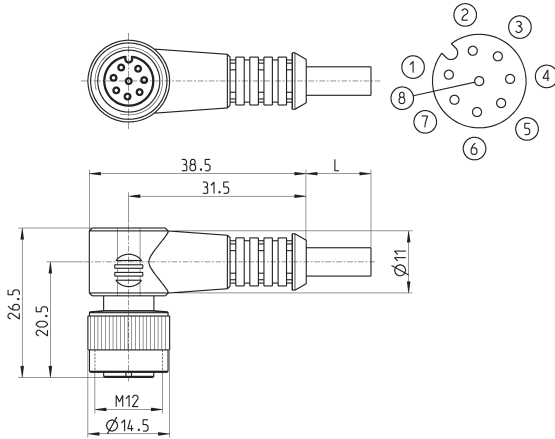


Mod.	Longitud del cable (m)
CS-LF08HB-C200	2
CS-LF08HB-C500	5

Cable con conector hembra angular (90°) M12 8 polos



Para alimentación eléctrica y comandos

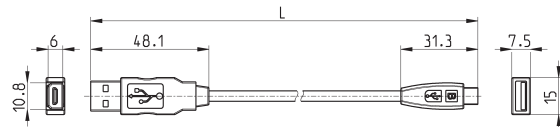


Mod.	Longitud del cable (m)
CS-LR08HB-C200	2
CS-LR08HB-C500	5

Cable USB a Micro USB Mod. G11W-G12W-2



Para la configuración hardware de los productos Camozzi



Mod.	descripción	conexiones	materi al para la cubierta externa	lungitud cable "L" (m)
G11W-G12W-2	cable blindado negro 28 AWG	estándar USB - Micro USB	PVC	2