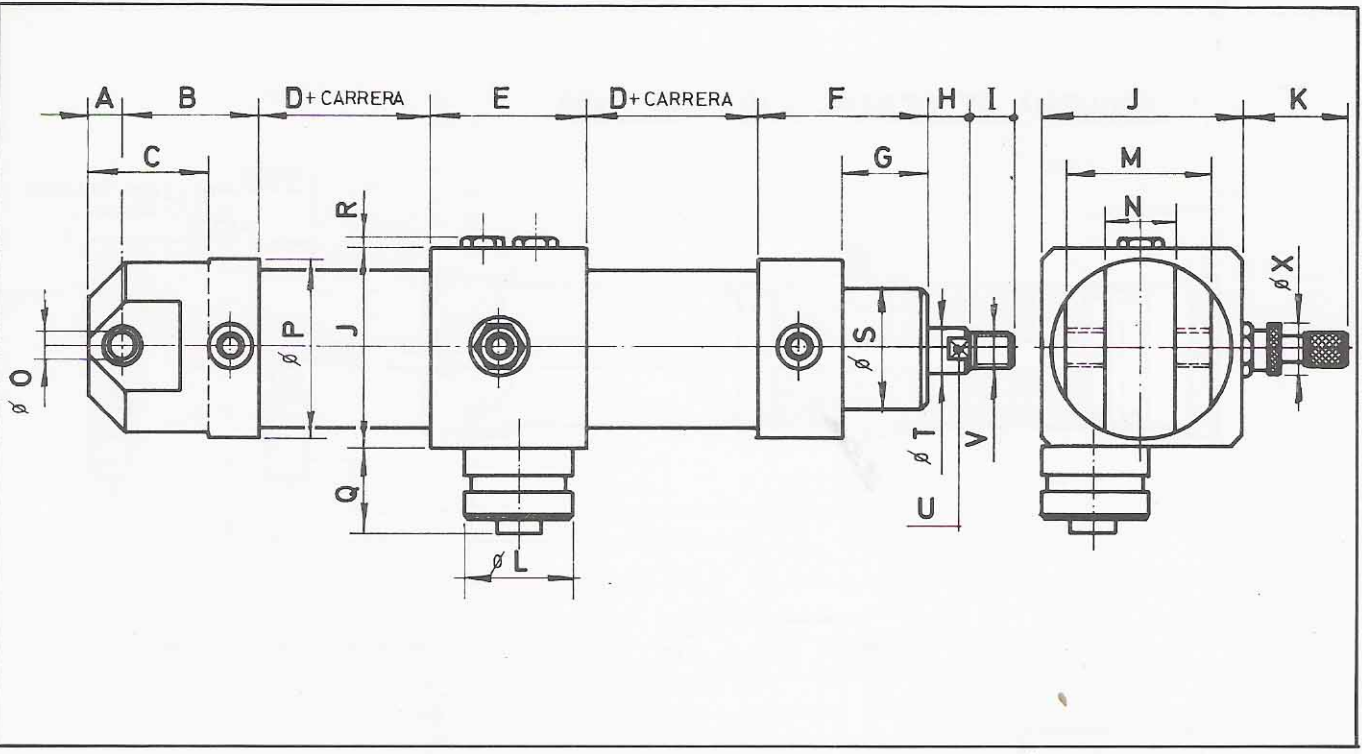
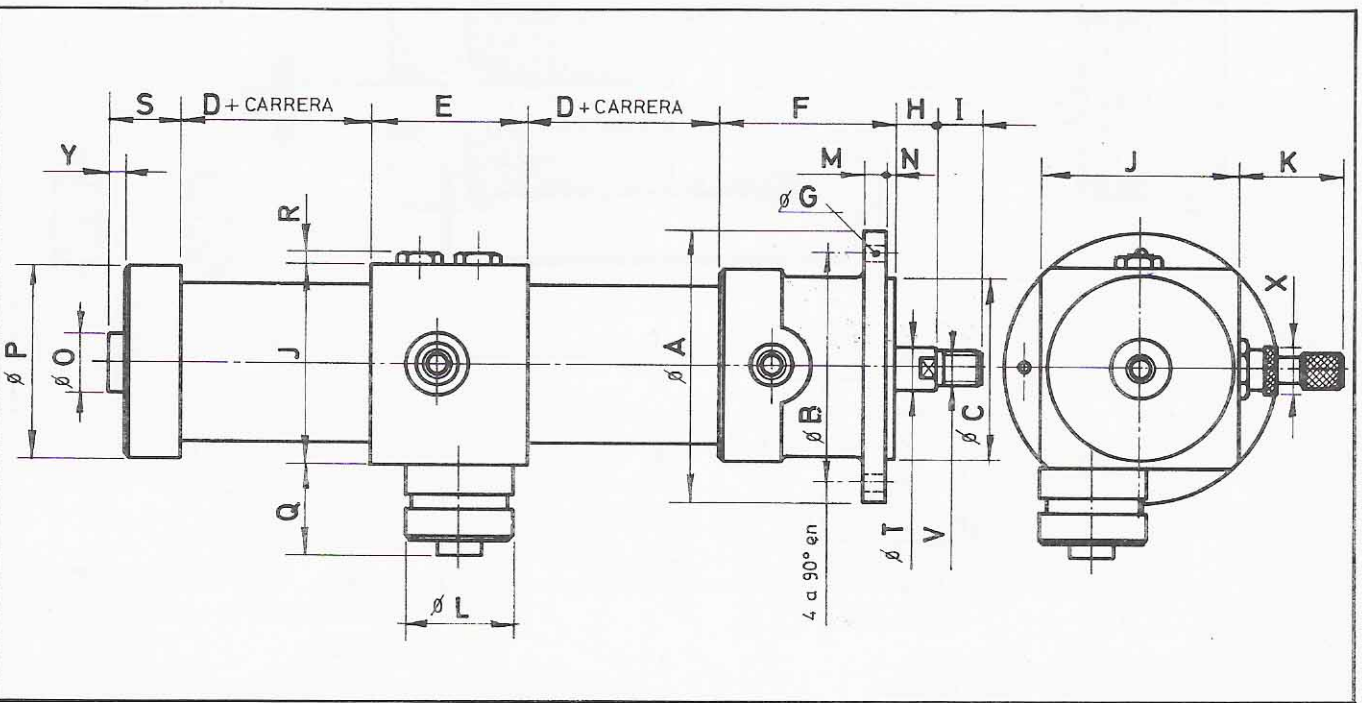


Especiales

Oleoneumáticos



Cilindro	A	B	C	D	E	F	G	H	I	J	K	L	M	N	O	P	Q	R	S	T	U	V	X
40 + 40/-/	10	41	40	10	54	64	32	12	15	60	40	35	40	18	10	50	32	5	36	12	10	10x1,5	16
50 + 50/-/	12	46	47	12	54	64	32	14	18	64	40	35	49	25	12	61	32	5	42	14	12	12x1,75	16
58 + 58/-/	14	52	51	18	54	66	32	16	21	68	40	35	54	26	14	70	32	5	45	16	14	14x2	16



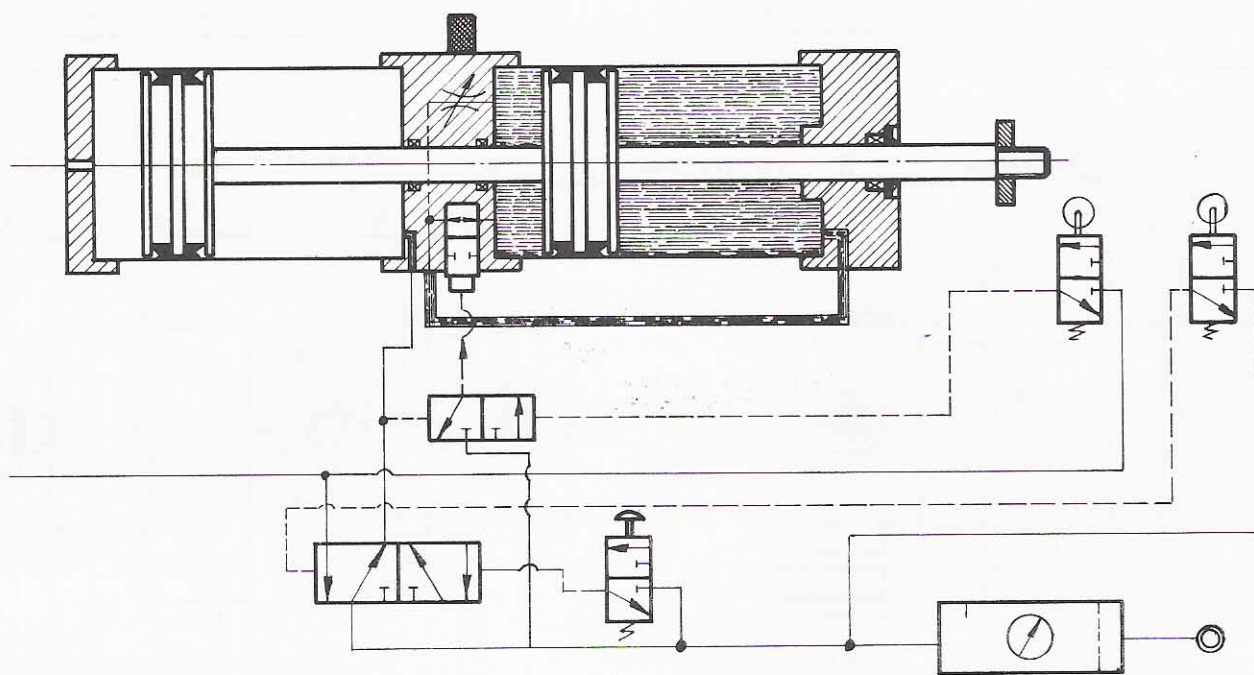
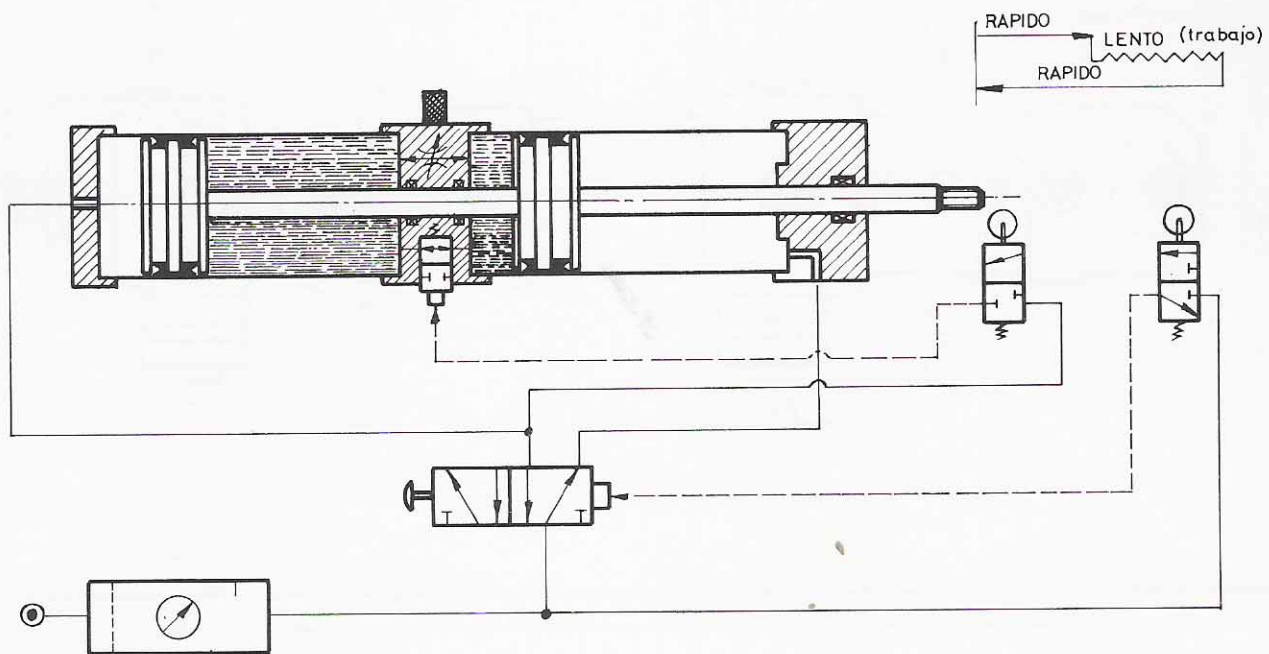
Cilindro	A	B	C	D	E	F	G	H	I	J	K	L	M	N	O	P	Q	R	S	T	V	X	Y
40 + 40/-/	69	57	40	10	54	64	6,5	12	15	60	40	35	7	3	24	50	32	5	18	12	10x1,5	16	3
50 + 50/-/	87	75	54	12	54	64	6,5	14	18	64	40	35	7	3	26	61	32	5	21	14	12x1,75	16	3
58 + 58/-/	100	82	60	18	54	66	6,5	16	21	68	40	35	8	3	30	70	32	5	22	16	14x2	16	4

Especiales

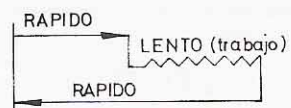
Ejemplos de montaje para mando de cilindro oleoneumático

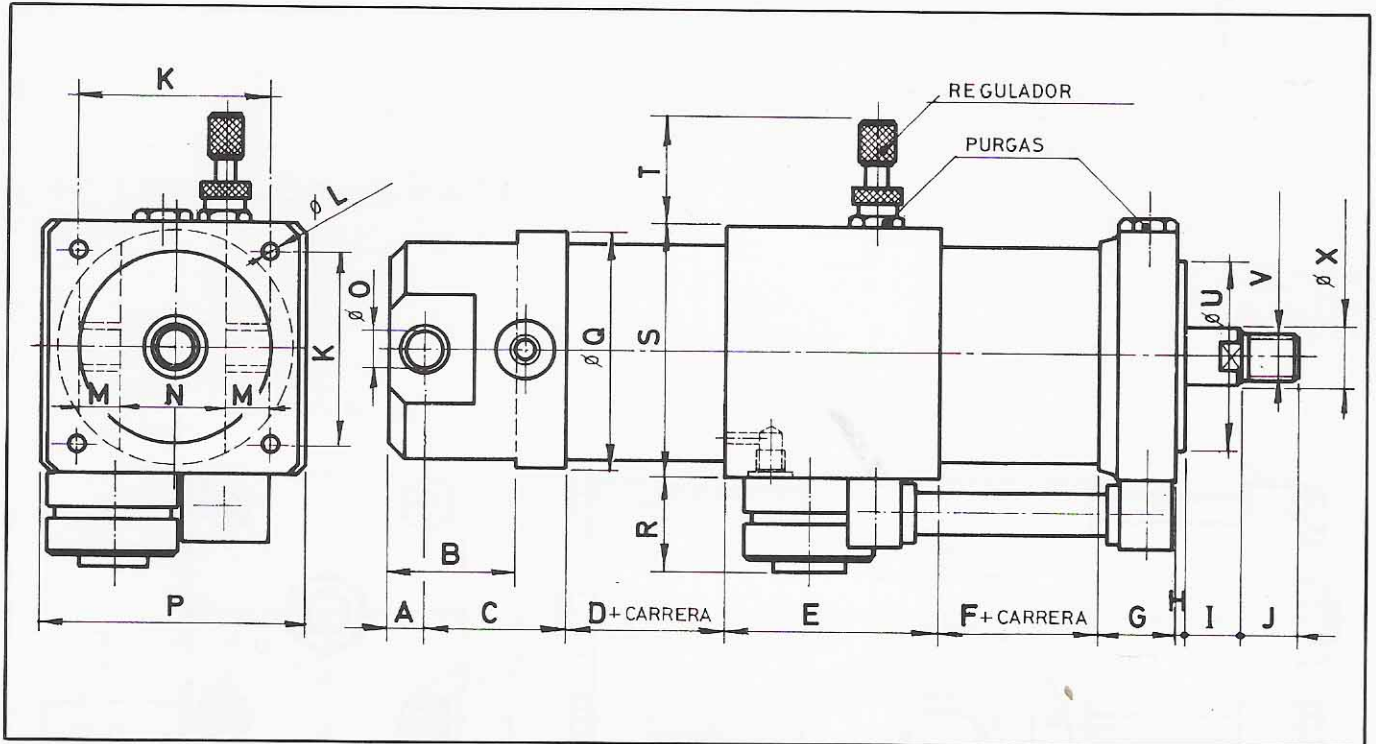
14

ESQUEMA DE CILINDRO $\varnothing 40 - \varnothing 50 - \varnothing 58$

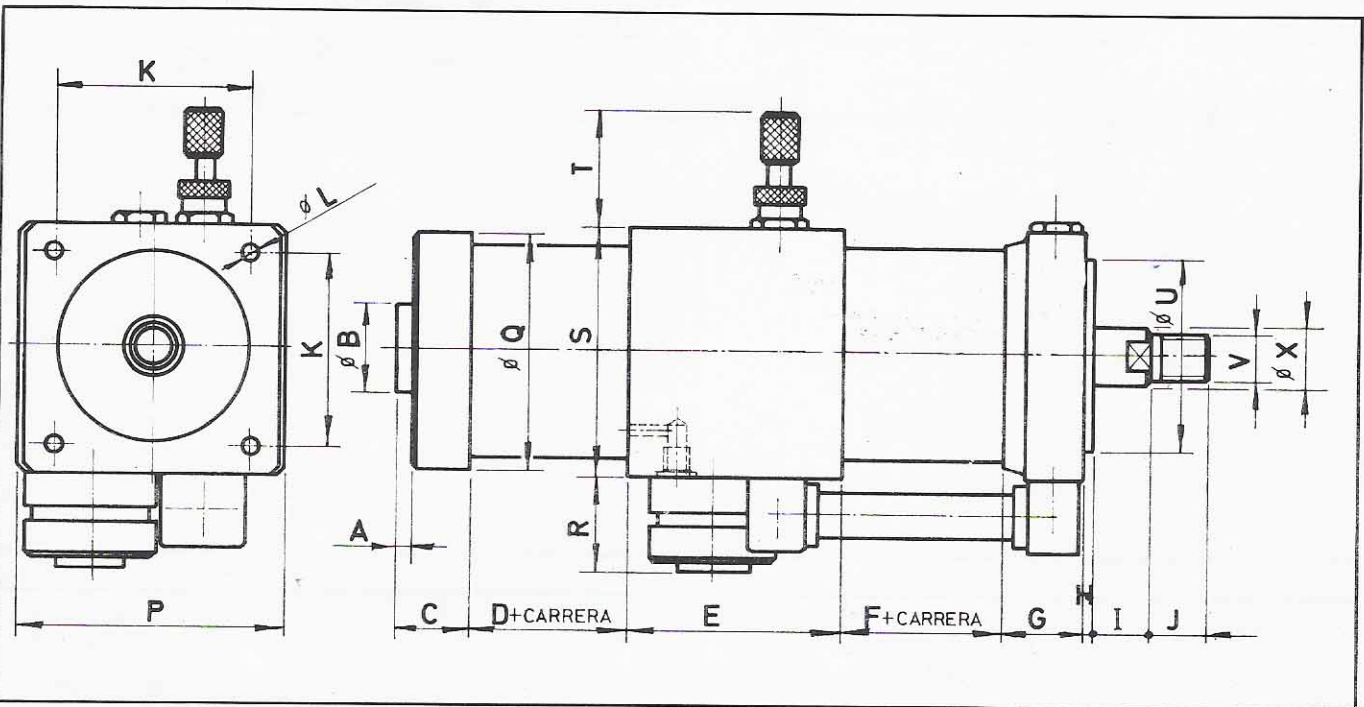


ESQUEMA DE CILINDRO $\varnothing 70 - \varnothing 85 - \varnothing 100$





Cilindro	A	B	C	D	E	F	G	H	I	J	K	L	M	N	O	P	Q	R	S	T	U	V	X
70 + 70/-/	16	51	54	19	80	23	34	4	18	24	71	8,5	16	35	16	96	82	37	90	33	72	16x2	18
85 + 85/-/	18	54	57	20	78	25	36	4	20	27	85	10,5	18	40	18	99	98	37	99	38	80	18x2,5	20
100+85/-/	20	65	78	21	80	25	36	4	20	27	85	10,5	20	40	20	112	114	37	112	33	80	18x2,5	20



Cilindro	A	B	C	D	E	F	G	H	I	J	K	L	P	Q	R	S	T	U	V	X
70 + 70/-/	4	30	23	19	80	23	34	4	18	24	71	8,5	96	82	37	90	33	72	16x2	18
85 + 85/-/	4	40	25	20	78	25	36	4	20	27	85	10,5	99	98	37	99	38	80	18x2,5	20
100 + 85/-/	4	40	27	21	80	25	36	4	20	27	85	10,5	112	114	37	112	33	80	18x2,5	20