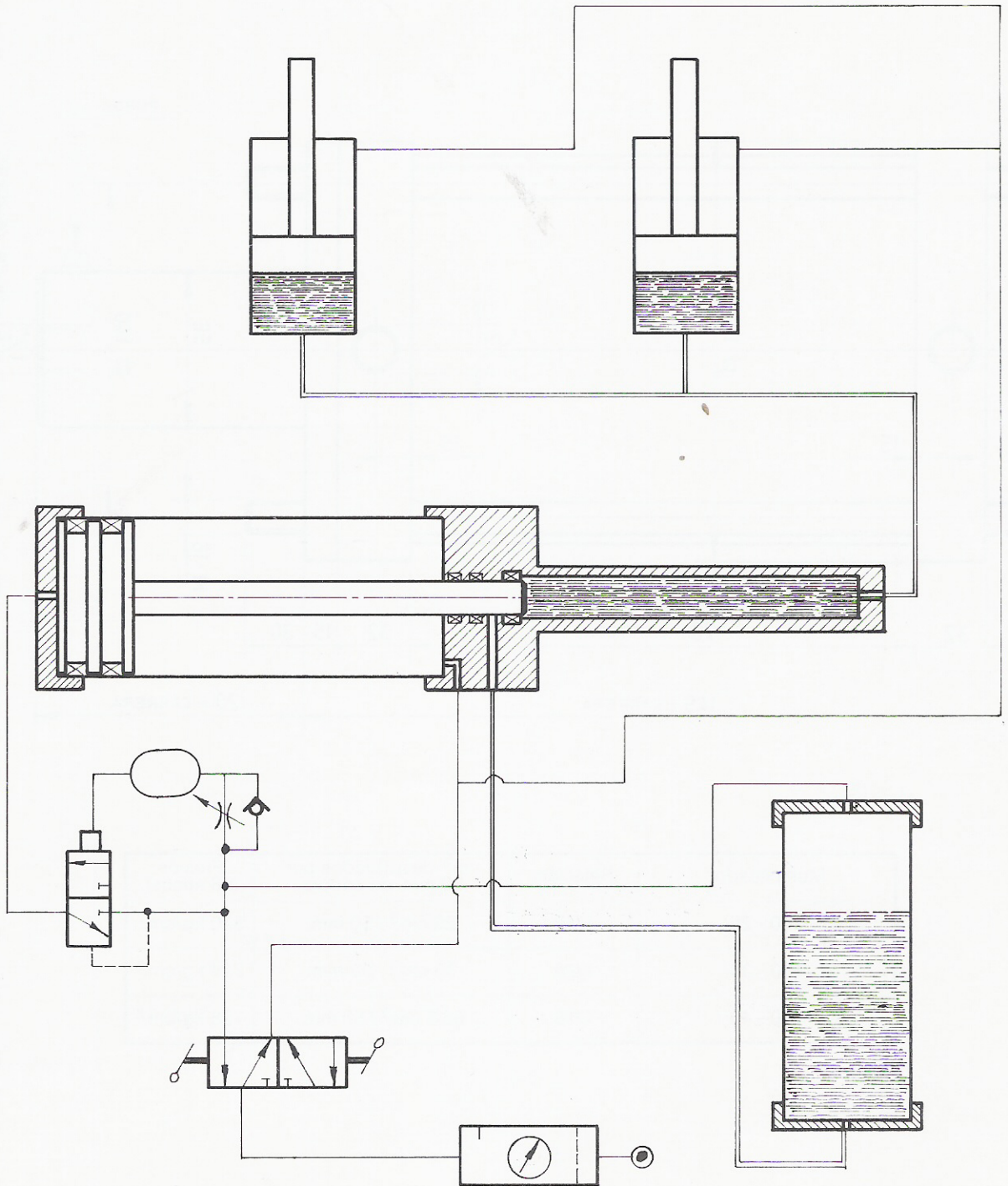


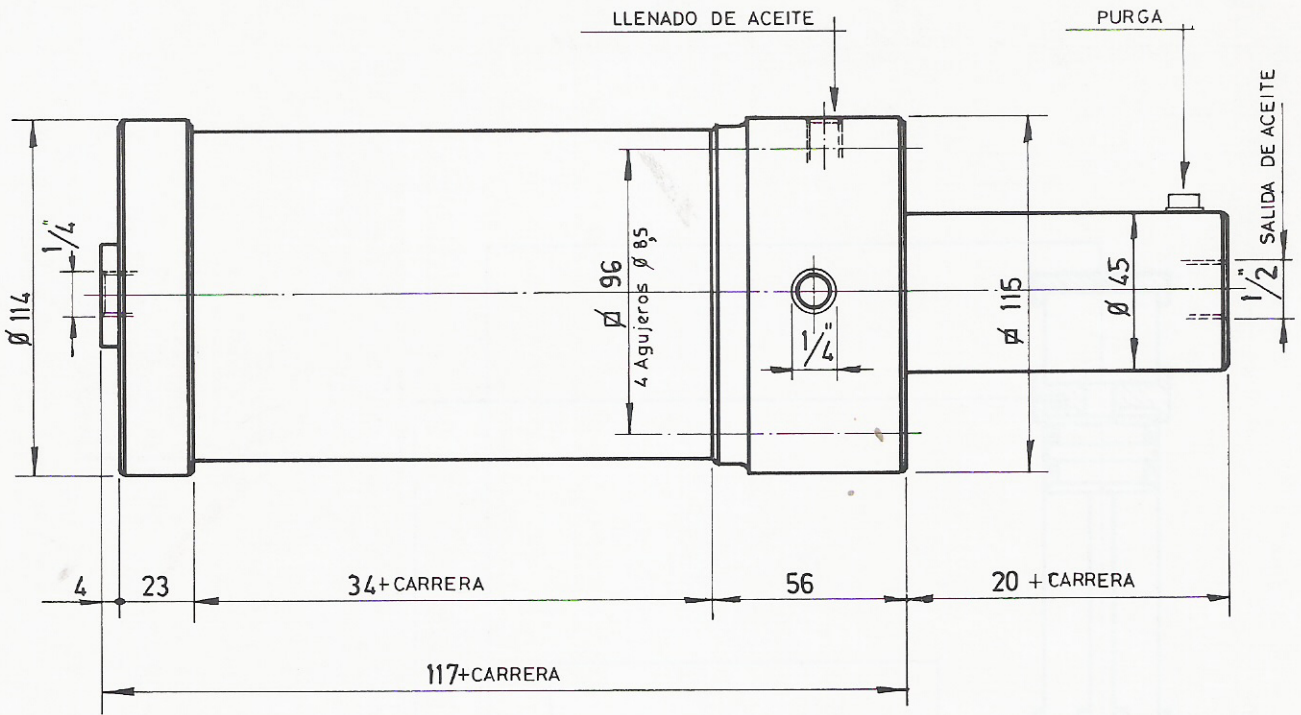
Especiales

Esquema de Montaje para Multiplicador con Aprox. a baja presión



Especiales

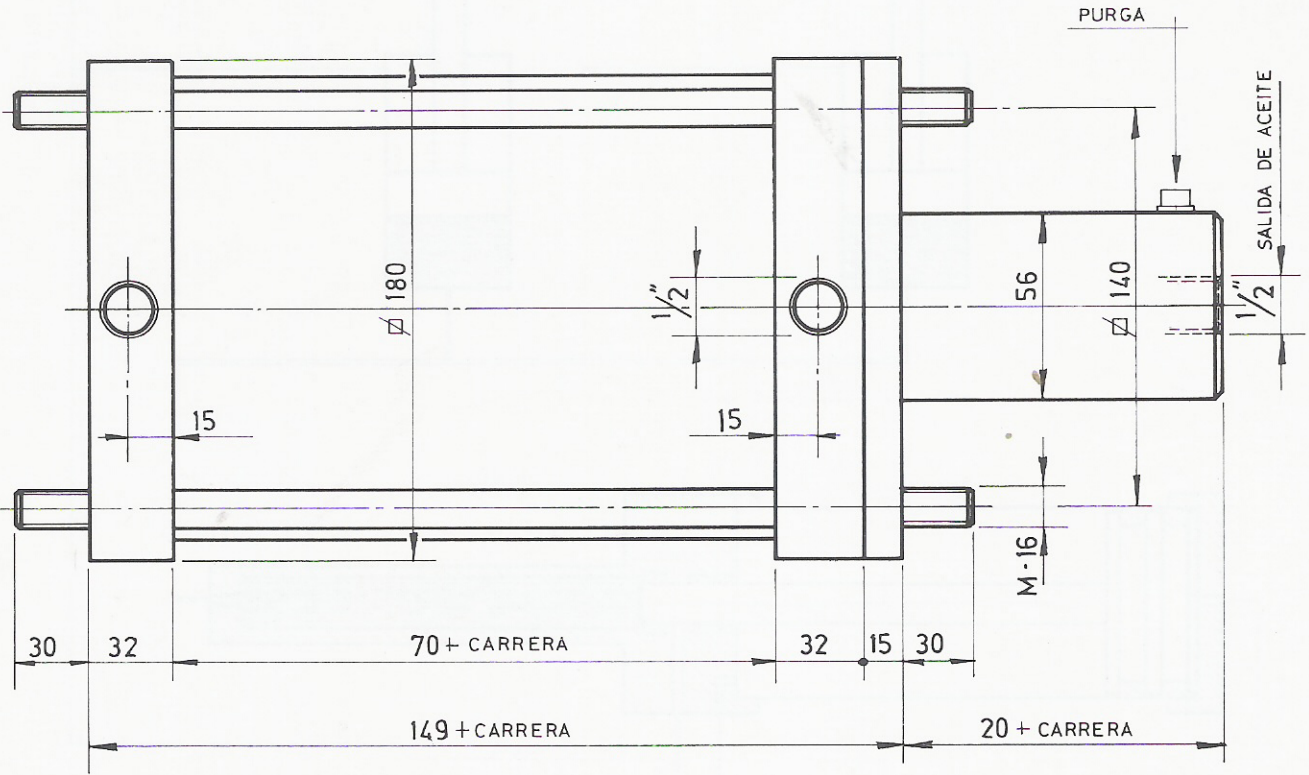
Cilindros Multiplicador



Multiplicador	Relación	cm. ³ desplazados por 50 mm. de carrera	Presión a 8 atmós.
100 - 20	1/25	15 cm. ³ / 50 mm.	200 kg/cm. ²
100 - 25	1/16	25 cm. ³ / 50 mm.	128 kg/cm. ²
100 - 30	1/11	35 cm. ³ / 50 mm.	88 kg/cm. ²

Especiales

Cilindro Multiplicador



Multiplicador	Relación	cm. ³ desplazados por 50 mm. de carrera	Presión a 8 atmosf.
160 - 25	1/40	25 cm. ³ / 50 mm.	320 kg/cm. ²
160 - 30	1/28	35 cm. ³ / 50 mm.	224 kg/cm. ²
160 - 40	1/16	62,5 cm. ³ / 50 mm.	128 kg/cm. ²

