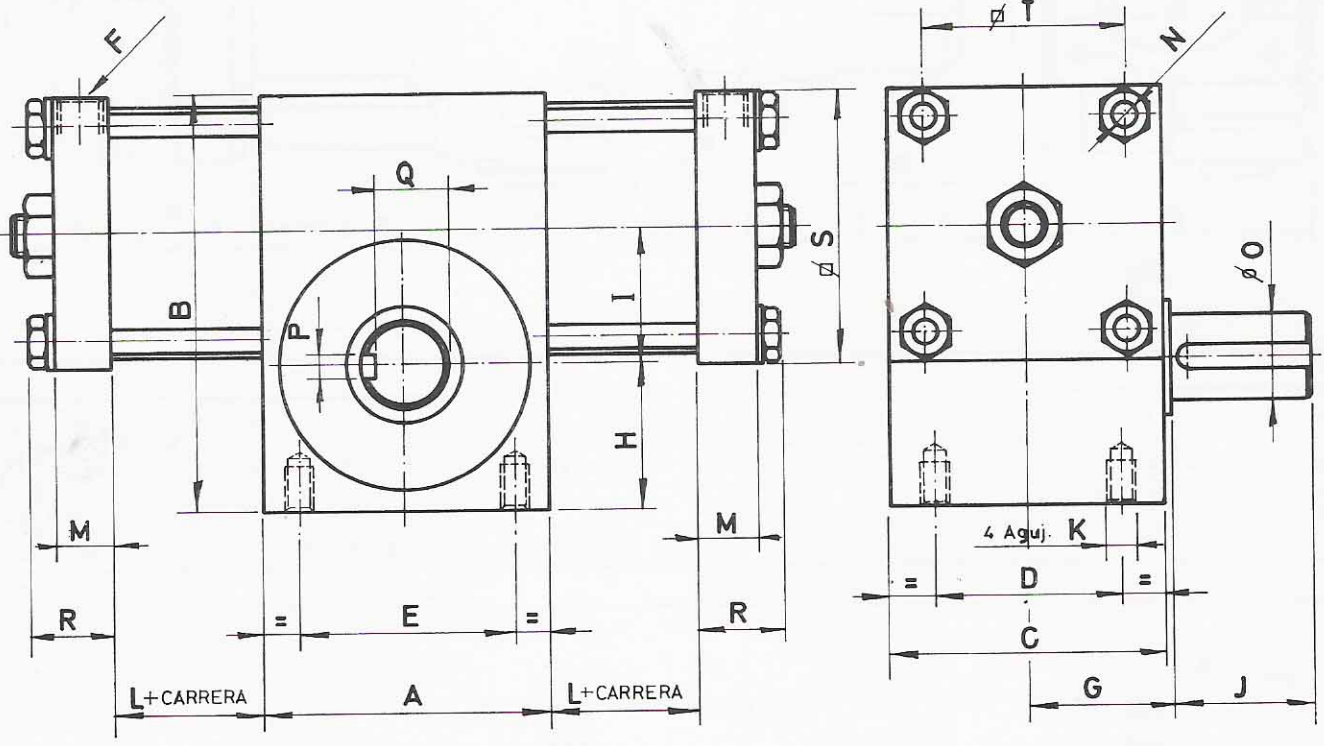


# Especiales

## Rotativos

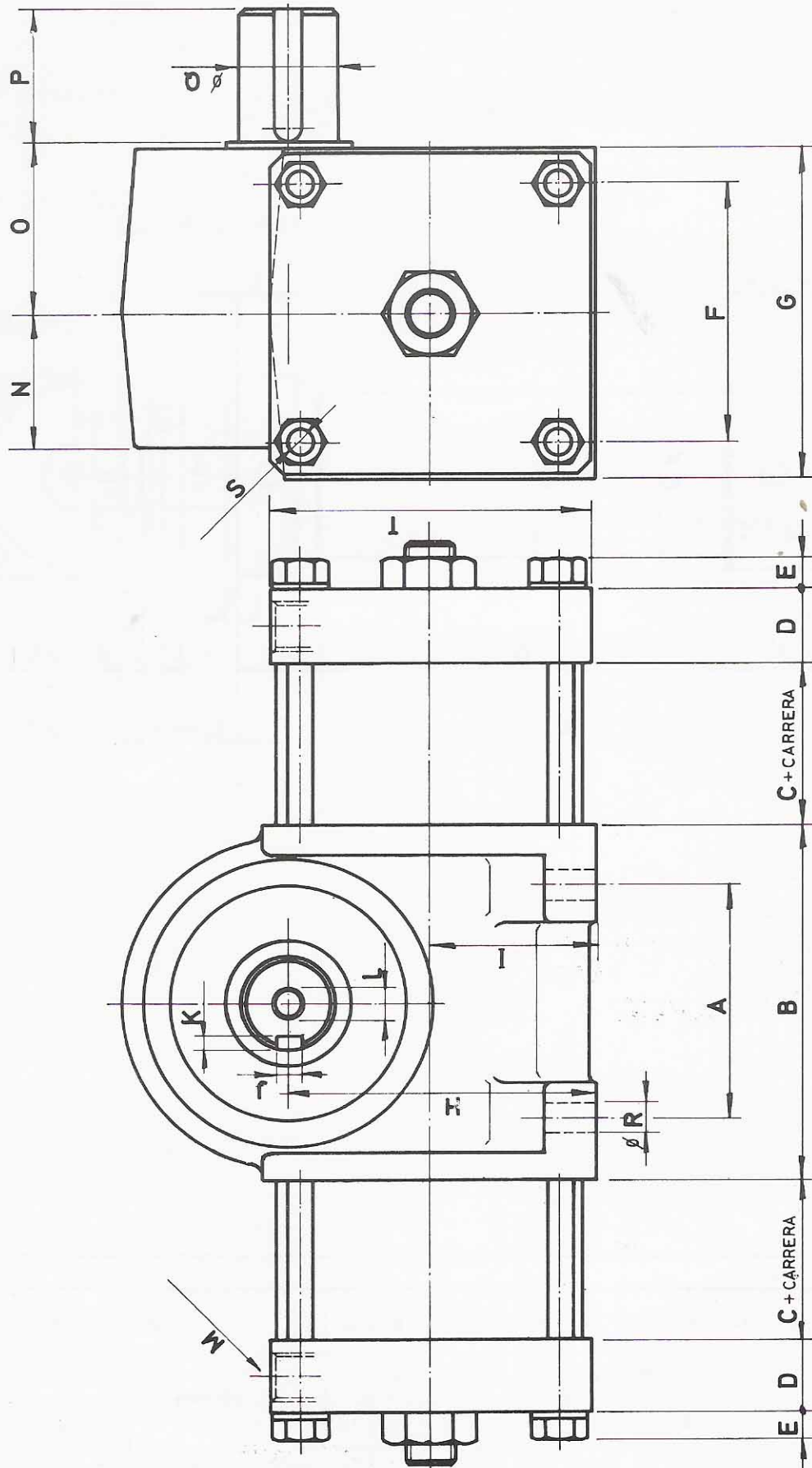


Enesbi se reserva el derecho de modificar este catalogo sin previo aviso.

Cil. Ø	Carrera para 180°	A	B	C	D	E	F Gas	G	H	I	J	K	L	M	N	O	P	Q	R	S	T	Par m.kg. a 7 kg/cm2
100	122	114	160	114	84	84	1/4	58	50	54	80	M12	33	22	M10	42	12	37,1	36	115	90	21
80																				95	75	13
63	102	98	120	75	50	70	1/4	38	42	42	60	M10	25	22	M8	32	10	27,3	30	75	59	7
50															M6					60	46	4,4
40																				52	40	1,8
32	66	68	80	52	35	50	1/8	26	30	26	40	M8	21	17	M6	20	6	16,5	25	45	33	1,18

# Especiales

## Rotativos



Cilindro	Carrera para 180°	A	B	C	D	E	F	G	H	I	J	K	L	M <sub>Gas</sub>	N	O	P	Q	R	S	T	Para 7 kg/cm <sup>2</sup>
125	145	90	150	50	32	25	110	140	130	70	14	5,5	M12	1/2	55	73	80	48	13	M12	138	39,5 m Kg.

Enesbi se reserva el derecho de modificar este catalogo sin previo aviso.