

Nuevo

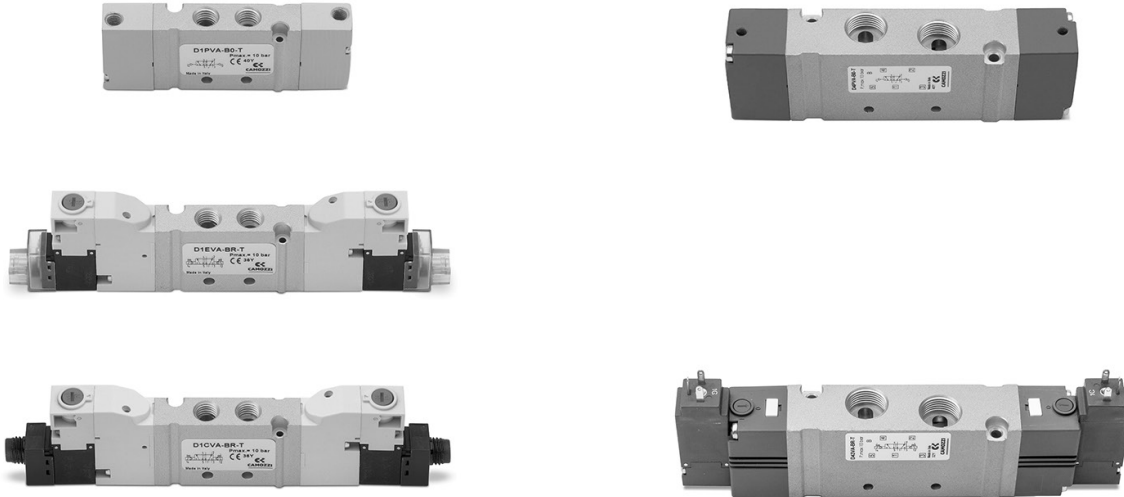
Válvulas y electroválvulas Serie D - Versiones VA y VB

3/2; 2x3/2; 5/2; 5/3-vías

Con salidas en el cuerpo - para montaje individual o con colector

Tamaño 10,5 - 25 mm

VÁLVULAS Y ELECTROVÁLVULAS DE LA SERIE D



Camozzi ha desarrollado una nueva serie de válvulas para aplicaciones con espacio de instalación limitado donde es necesario tener los elementos de control lo más cerca posible del actuador.

Las válvulas con cuerpo roscado se pueden utilizar individualmente o montar en en colector. La versión subbase permite una aplicación más limpia.

Gracias a su cuerpo robusto en aluminio, las válvulas de la Serie D garantizan la máxima fiabilidad incluso en condiciones de funcionamiento difíciles.

- » Se puede utilizar individualmente o en grupos paralelos
- » Versión neumática y eléctrica
- » Caudal de hasta 2000 NI/min
- » Cuerpo en aluminio y tapas traseras en tecnopolímero
- » Instalación en espacios estrechos
- » Conexión eléctrica también con conector M8

DATOS GENERALES

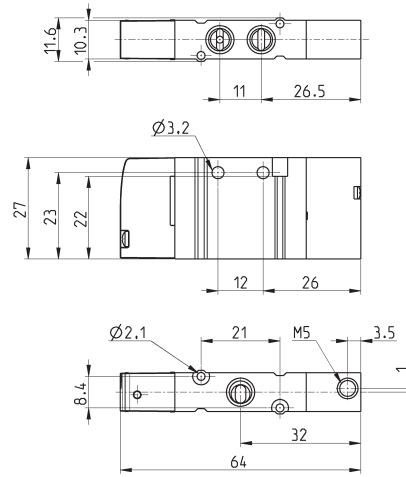
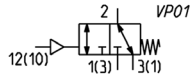
Construcción	tipo de corredera
Funciones	3/2 NC/NO; 2x3/2 NC/NO/NC+NO; 5/2; 5/3 CC/CO/CP
Materiales	cuerpo, corredera, bases = AL; tapas traseras = tecnopolímero; juntas = HNBR
Orificios	M7 - 3/8
Temperatura ambiente	0°C mín. + 50° C máx.
Fluido	aire comprimido, filtrado y no lubricado clase 7.4.4 según ISO 8573-1:2010. Caso sea necesaria la lubricación, utilice únicamente aceites con viscosidad máxima de 32 Cst y la versión con servo piloto externo. La calidad del aire para el servo piloto debe ser de clase 7.4.4 según ISO 8573-1:2010.
Tensión	24V DC
Tolerancia de tensión	± 10%
Consumo	1W
Clase de aislamiento	clase F
Clase de protección	IP65 con conector EN 175301 C (actuación "3" Ex DIN, 43650)* IP65 con conector M8 (actuación "C")* IP40 con microconector (actuación "E")* *ver ejemplo de codificación

EJEMPLO DE CODIFICACIÓN

D	1	E	VA	-	B	P	-	BS
----------	----------	----------	-----------	----------	----------	----------	----------	-----------

D	SERIE	
1	TAMAÑO: 1 = 10,5 mm 4 = 25 mm	
E	ACTUACIÓN: E = eléctrica (sólo para D1) 3 = eléctrica 15 mm (solo para D4) C = eléctrica con conexiones M8 (solo para D1) P = neumática	
VA	COMPONENTE: VA = válvula con cuerpo roscado	
B	TIPO DE VÁLVULA: M (MZ) = 5/2 monoestable B (BZ) = 5/2 biestable P (PZ) = 3/2 NC Q (QZ) = 3/2 NO C (CZ) = 2 x 3/2 NC A (AZ) = 2 x 3/2 NO G (GZ) = 2 x 3/2 (NC+NO) N (NZ) = 5/3 CP V (VZ) = 5/3 CC K (KZ) = 5/3 CO	(.Z) = versión con servo piloto externo, no para la versión neumática Accesorios servo externos: Ø4 (D1) 6512 4 - M5 Ø6 (D4) 6512 6 - M5
P	TIPO DE MANDO MANUAL: P = pulsador (no para D4) R = pulsar y girar 0 = sin mando manual (para la versión P)	
BS	CONEXIONES: T = rosca A (AS) = Ø4 (D1) accesorios 6512 4-M7-M (silenciador 2931 M7) B (BS) = Ø6 (D1) accesorios 6512 6-M7-M (silenciador 2931 M7) D (DS) = Ø10 (D4) accesorios 6512 10-3/8 (silenciador 2931 3/8) E (ES) = Ø12 (D4) accesorios 6512 12-3/8 (silenciador 2931 3/8) F (FS) = Ø14 (D4) accesorios 6512 14-3/8 (silenciador 2931 3/8)	(.S) versión con silenciador

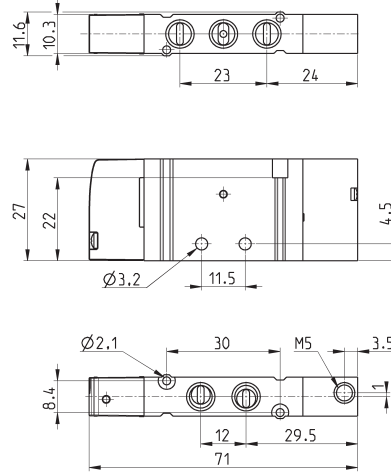
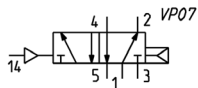
válvula 3/2-vías accionada neumáticamente, monoestable - tamaño 10,5



Mod.	Función	Orificios	Alimentación piloto	Presión piloto (bar)	Presión de funcionamiento (bar)	Caudal (NL/min)	Símbolo
D1PVA-P0-T	NC	M7	M5	2.5 ÷ 10	-0.9 ÷ 10	200	VP01
D1PVA-Q0-T	NO	M7	M5	2.5 ÷ 10	-0.9 ÷ 10	200	VP01

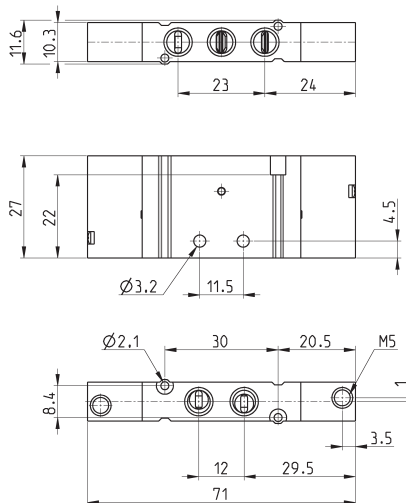
válvula 5/2-vías accionada neumáticamente, monoestable - tamaño 10,5

Nota: la presión piloto nunca debe ser inferior a la presión de funcionamiento.



Mod.	Orificios	Alimentación piloto	Presión piloto (bar)	Presión de funcionamiento (bar)	Caudal (NL/min)
D1PVA-M0-T	M7	M5	2.5 ÷ 10	2.5 ÷ 10	270

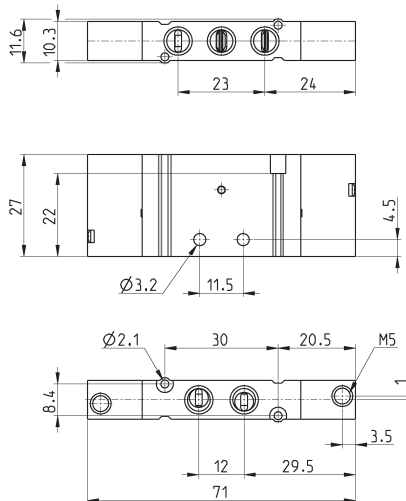
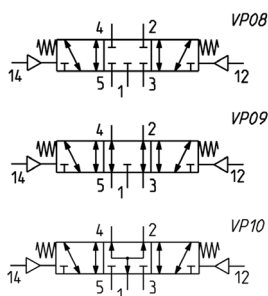
válvula 5/2-vías accionada neumáticamente, biestable - tamaño 10,5



Mod.	Orificios	Alimentación piloto	Presión piloto (bar)	Presión de funcionamiento (bar)	Caudal (NL/min)
D1PVA-B0-T	M7	M5	1.5 ÷ 10	-0.9 ÷ 10	270

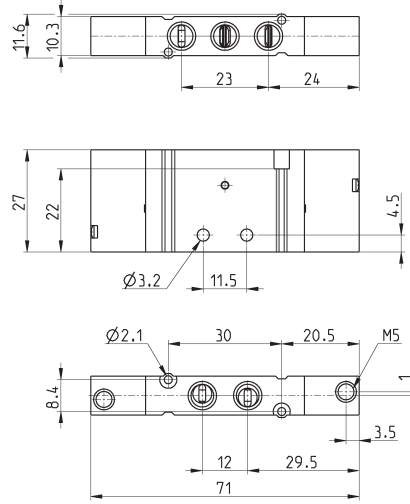
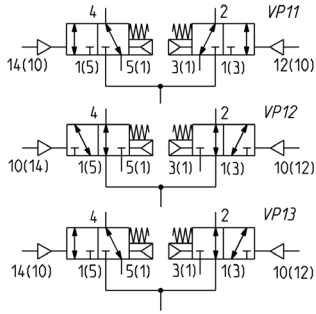
válvula 5/3-vías accionada neumáticamente - tamaño 10,5

CC = centros cerrados
 CO = centros abiertos
 CP = centros presurizados



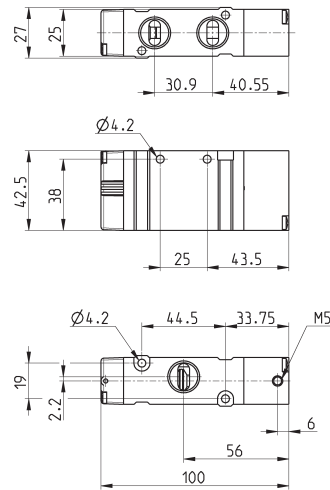
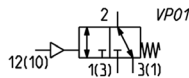
Mod.	Función	Orificios	Alimentación piloto	Presión piloto (bar)	Presión de funcionamiento (bar)	Caudal (NL/min)	Símbolo
D1PVA-V0-T	CC	M7	M5	2.5 ÷ 10	-0.9 ÷ 10	250	VP08
D1PVA-K0-T	CO	M7	M5	2.5 ÷ 10	-0.9 ÷ 10	220	VP09
D1PVA-N0-T	CP	M7	M5	2.5 ÷ 10	-0.9 ÷ 10	220	VP10

válvula 2X3/2-vías accionada neumáticamente - tamaño 10,5



Mod.	Función	Orificios	Alimentación piloto	Presión piloto (bar)	Presión de funcionamiento (bar)	Caudal (NL/min)	Símbolo
D1PVA-C0-T	NC	M7	M5	2.5 ÷ 10	-0.9 ÷ 10	250	VP11
D1PVA-A0-T	NO	M7	M5	2.5 ÷ 10	-0.9 ÷ 10	220	VP12
D1PVA-G0-T	NC+NO	M7	M5	2.5 ÷ 10	-0.9 ÷ 10	220	VP13

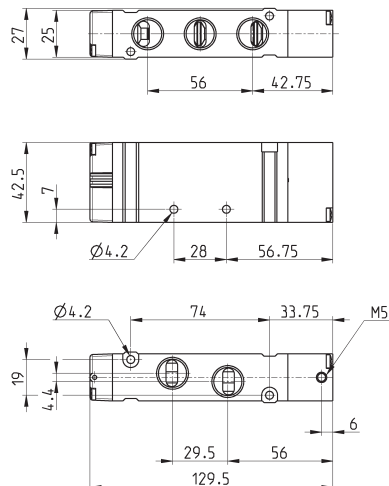
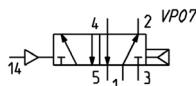
válvula 3/2-vías accionada neumáticamente, monoestable - tamaño 25



Mod.	Función	Orificios	Alimentación piloto	Presión piloto (bar)	Presión de funcionamiento (bar)	Caudal (NL/min)	Símbolo
D4PVA-P0-T	NC	G3/8	M5	2.5 ÷ 10	-0.7 ÷ 10	1800	VP01
D4PVA-Q0-T	NO	G3/8	M5	2.5 ÷ 10	-0.7 ÷ 10	1800	VP01

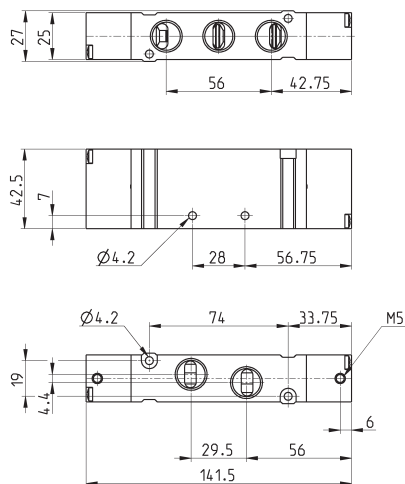
válvula 5/2-vías accionada neumáticamente, monoestable - tamaño 25

Nota: la presión piloto nunca debe ser inferior a la presión de funcionamiento.



Mod.	Orificios	Alimentación piloto	Presión piloto (bar)	Presión de funcionamiento (bar)	Caudal (NI/min)
D4PVA-M0-T	G3/8	M5	2.5 ÷ 10	2.5 ÷ 10	2000

válvula 5/2-vías accionada neumáticamente, biestable - tamaño 25

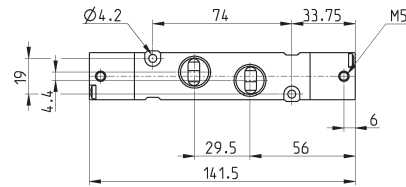
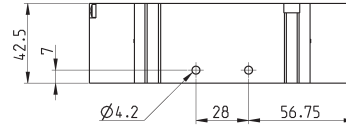
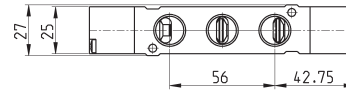
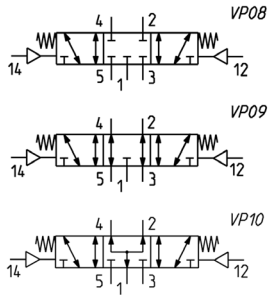


Mod.	Orificios	Alimentación piloto	Presión piloto (bar)	Presión de funcionamiento (bar)	Caudal (NI/min)
D4PVA-B0-T	G3/8	M5	1.5 ÷ 10	-0.9 ÷ 10	2000

válvula 5/3-vías accionada neumáticamente - tamaño 25

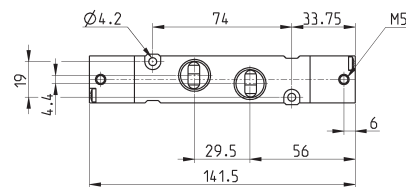
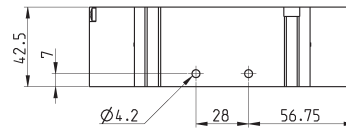
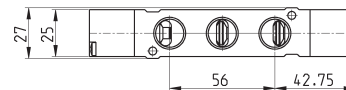
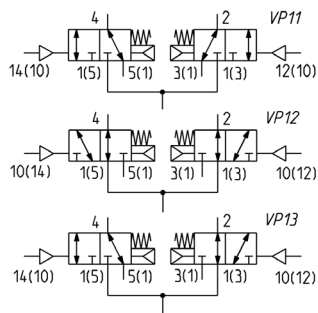


CC = centros cerrados
CO = centros abiertos
CP = centros presurizados



Mod.	Función	Orificios	Alimentación piloto	Presión piloto (bar)	Presión de funcionamiento (bar)	Caudal (NL/min)	Símbolo
D4PVA-V0-T	CC	G3/8	M5	2.5 ÷ 10	-0.9 ÷ 10	1800	VP08
D4PVA-K0-T	CO	G3/8	M5	2.5 ÷ 10	-0.9 ÷ 10	1800	VP09
D4PVA-N0-T	CP	G3/8	M5	2.5 ÷ 10	-0.9 ÷ 10	1800	VP10

válvula 2X3/2-vías accionada neumáticamente - tamaño 25



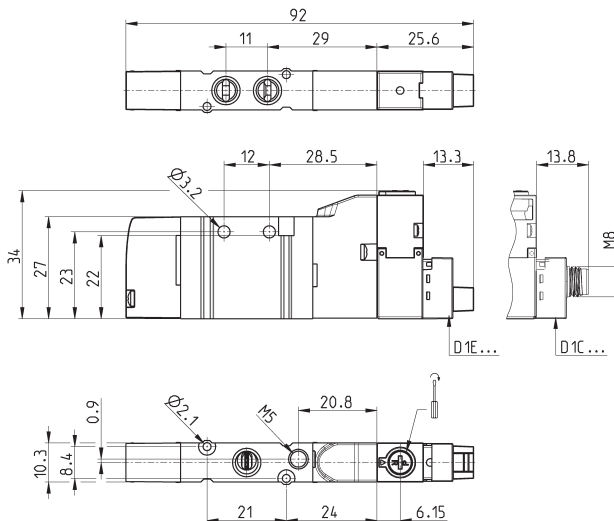
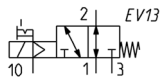
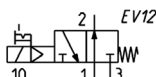
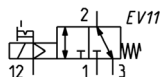
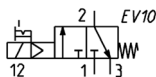
Mod.	Función	Orificios	Alimentación piloto	Presión piloto (bar)	Presión de funcionamiento (bar)	Caudal (NL/min)	Símbolo
D4PVA-C0-T	NC	G3/8	M5	3 ÷ 10	-0.7 ÷ 10	1800	VP11
D4PVA-A0-T	NO	G3/8	M5	3 ÷ 10	-0.7 ÷ 10	1800	VP12
D4PVA-G0-T	NO+NC	G3/8	M5	3 ÷ 10	-0.7 ÷ 10	1800	VP13

electroválvula 3/2-vías, monoestable - tamaño 10,5



Las indicaciones dadas son válidas para las versiones D1EVA y D1CVA. Los símbolos de las versiones con el mando manual tipo P se muestran en el apéndice.

Conectores al final de esta sección



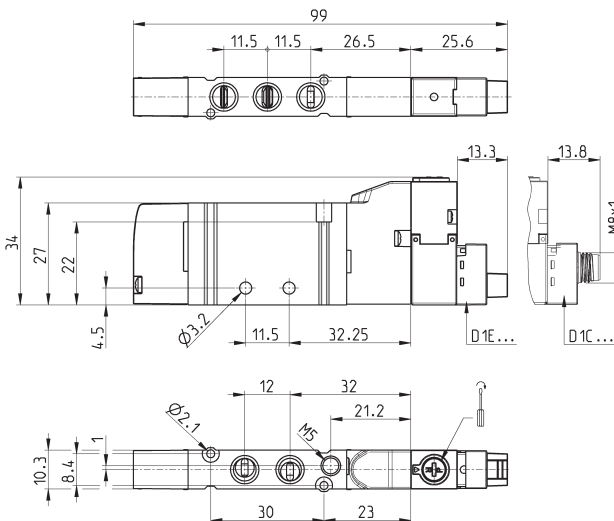
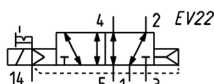
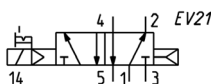
Mod.	Función	Orificios	Alimentación piloto	Presión piloto (bar)	Presión de funcionamiento (bar)	Caudal (NL/min)	Símbolo
D1EVA-PR-T / D1CVA-PR-T	NC	M7	-	-	2.5 ÷ 7	200	EV10
D1EVA-PZR-T / D1CVA-PZR-T	NC	M7	M5	2.5 ÷ 7	-0.9 ÷ 10	200	EV11
D1EVA-QR-T / D1CVA-QR-T	NO	M7	-	-	2.5 ÷ 7	200	EV12
D1EVA-QZR-T - D1CVA-QZR-T	NO	M7	M5	2.5 ÷ 7	-0.9 ÷ 10	200	EV13

electroválvula 5/2-vías, monoestable - tamaño 10,5



Las indicaciones dadas son válidas para las versiones D1EVA y D1CVA. Los símbolos de las versiones con el mando manual tipo P se muestran en el apéndice.

Conectores al final de esta sección



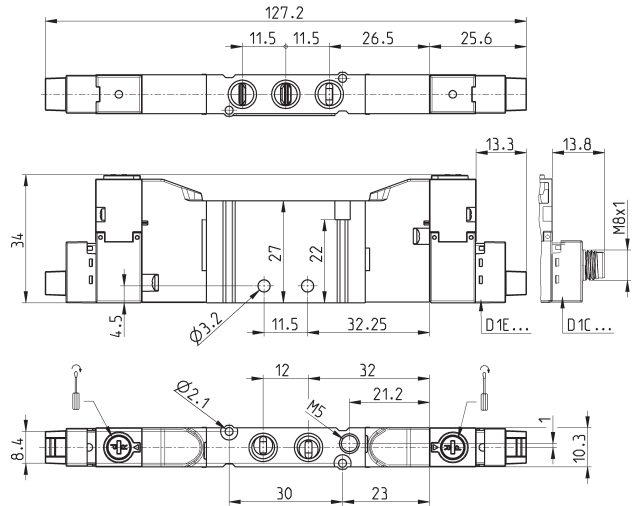
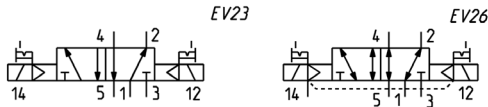
Mod.	Orificios	Alimentación piloto	Presión piloto (bar)	Presión de funcionamiento (bar)	Caudal (NL/min)	Símbolo
D1EVA-MR-T / D1CVA-MR-T	M7	-	-	2.5 ÷ 7	270	EV21
D1EVA-MZR-T / D1CVA-MZR-T	M7	M5	2.5 ÷ 7	-0.9 ÷ 10	270	EV22

electroválvula 5/2-vías, biestable - tamaño 10,5



Las indicaciones dadas son válidas para las versiones D1EVA y D1CVA. Los símbolos de las versiones con el mando manual tipo P se muestran en el apéndice.

Conectores al final de esta sección



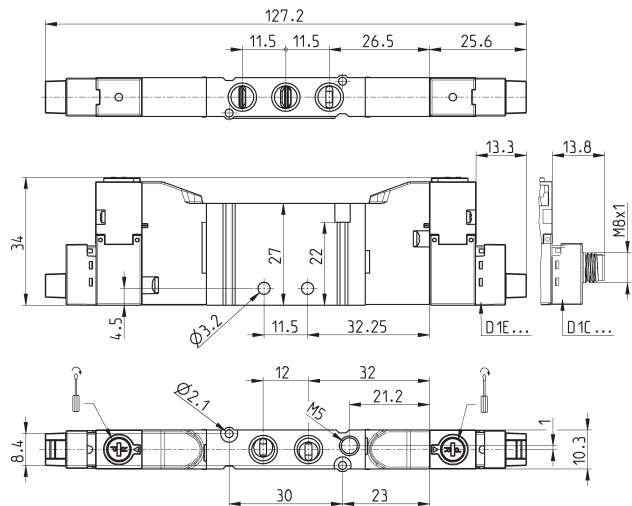
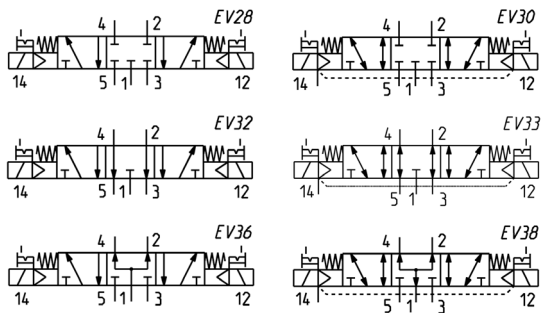
Mod.	Orificios	Alimentación piloto	Presión piloto (bar)	Presión de funcionamiento (bar)	Caudal (NL/min)	Símbolo
D1EVA-BR-T / D1CVA-BR-T	M7	-	-	1.5 ÷ 7	270	EV23
D1EVA-BZR-T / D1CVA-BZR-T	M7	M5	1.5 ÷ 7	-0.9 ÷ 10	270	EV26

electroválvula 5/3-vías - tamaño 10,5



CC = centros cerrados
CO = centros abiertos
CP = centros presurizados
Las indicaciones dadas son válidas para las versiones D1EVA y D1CVA. Los símbolos de las versiones con el mando manual tipo P se muestran en el apéndice.

Conectores al final de esta sección



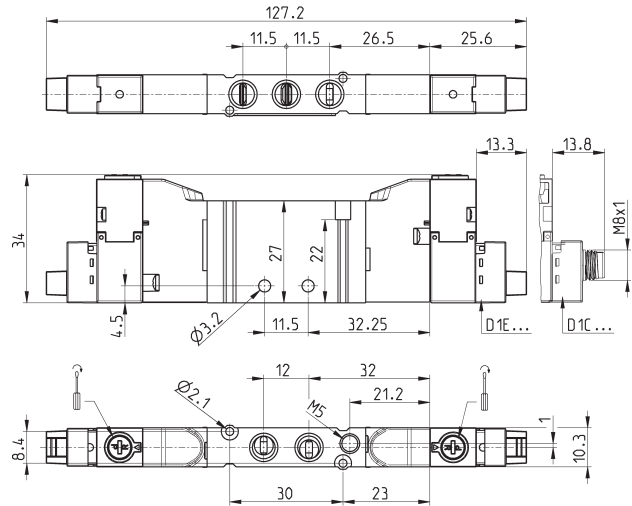
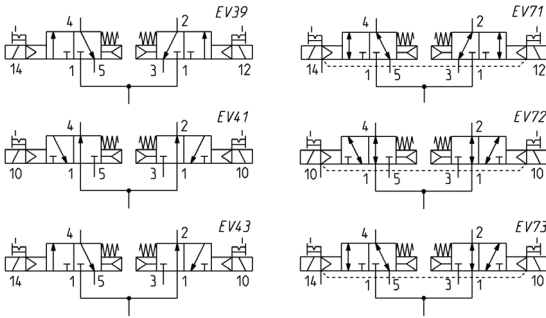
Mod.	Función	Orificios	Alimentación piloto	Presión piloto (bar)	Presión de funcionamiento (bar)	Caudal (NL/min)	Símbolo
D1EVA-VR-T / D1CVA-VR-T	CC	M7	-	-	2.5 ÷ 7	250	EV28
D1EVA-VZR-T / D1CVA-VZR-T	CC	M7	M5	2.5 ÷ 7	-0.9 ÷ 10	250	EV30
D1EVA-KR-T / D1CVA-KR-T	CO	M7	-	-	2.5 ÷ 7	220	EV32
D1EVA-KZR-T / D1CVA-KZR-T	CO	M7	M5	2.5 ÷ 7	-0.9 ÷ 10	220	EV33
D1EVA-NR-T / D1CVA-NR-T	CP	M7	-	-	2.5 ÷ 7	220	EV36
D1EVA-NZR-T / D1CVA-NZR-T	CP	M7	M5	2.5 ÷ 7	-0.9 ÷ 10	220	EV38

electroválvula 2x3/2-vías - tamaño 10,5



Estas electroválvulas integran dos funciones independientes de 3/2 vías en el mismo cuerpo. Las indicaciones dadas son válidas para las versiones D1EVA y D1CVA. Los símbolos de las versiones con el mando manual tipo P se muestran en el apéndice.

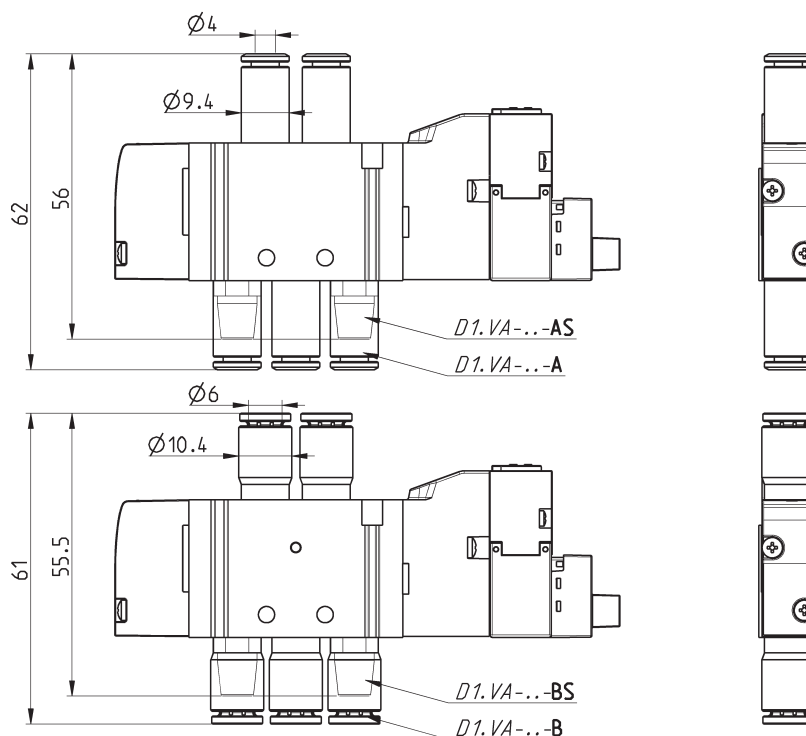
Conectores al final de esta sección



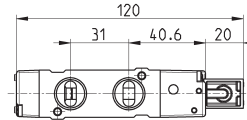
Mod.	Función	Orificios	Alimentación piloto	Presión piloto (bar)	Presión de funcionamiento (bar)	Caudal (NI/min)	Símbolo
D1EVA-CR-T / D1CVA-CR-T	2 x 3/2 NC	M7	-	-	2.5 - 7	250	EV39
D1EVA-CZR-T / D1CVA-CZR-T	2 x 3/2 NC	M7	M5	2.5 - 7	-0.9 + 10	250	EV71
D1EVA-AR-T / D1CVA-AR-T	2 x 3/2 NO	M7	-	-	2.5 - 7	220	EV41
D1EVA-AZR-T / D1CVA-AZR-T	2 x 3/2 NO	M7	M5	2.5 - 7	-0.9 + 10	220	EV72
D1EVA-GR-T / D1CVA-GR-T	1 x 3/2 NC + 1 x 3/2 NO	M7	-	-	2.5 - 7	220	EV43
D1EVA-GZR-T / D1CVA-GZR-T	1 x 3/2 NC + 1 x 3/2 NO	M7	M5	2.5 - 7	-0.9 + 10	220	EV73

Dimensiones de las diferentes versiones con accesorios / accesorio + silenciadores - tamaño 10,5

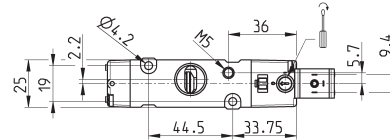
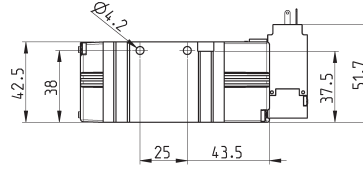
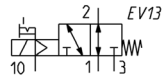
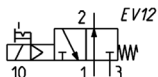
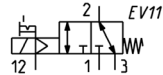
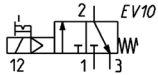
Ver codificación al principio de esta sección



electroválvula 3/2-vías, monoestable - tamaño 25

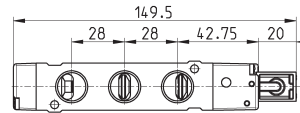


Conectores al final de esta sección

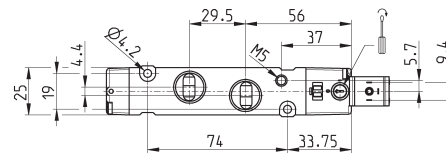
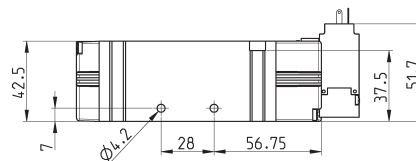
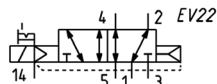
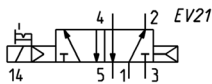


Mod.	Función	Orificios	Alimentación piloto	Presión piloto (bar)	Presión de funcionamiento (bar)	Caudal (NI/min)	Símbolo
D43VA-PR-T	NC	G3/8	-	-	2.5 ÷ 10	1800	EV10
D43VA-PZR-T	NC	G3/8	M5	2.5 ÷ 10	-0.9 ÷ 10	1800	EV11
D43VA-QR-T	NO	G3/8	-	-	2.5 ÷ 10	1800	EV12
D43VA-QZR-T	NO	G3/8	M5	2.5 ÷ 10	-0.9 ÷ 10	1800	EV13

electroválvula 5/2-vías, monoestable - tamaño 25



Conectores al final de esta sección

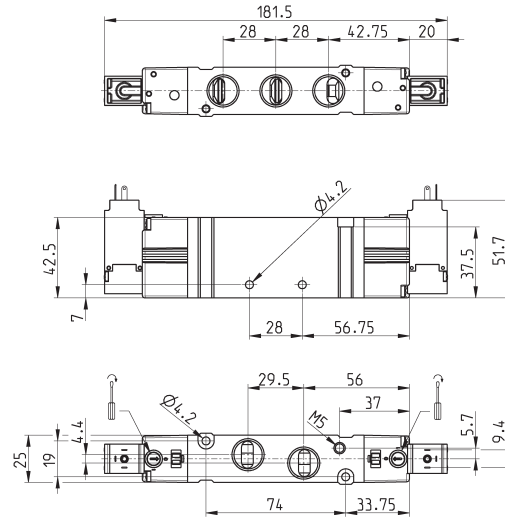
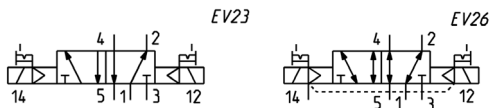


Mod.	Orificios	Alimentación piloto	Presión piloto (bar)	Presión de funcionamiento (bar)	Caudal (NI/min)	Símbolo
D43VA-MR-T	G3/8	-	-	2.5 ÷ 10	2000	EV21
D43VA-MZR-T	G3/8	M5	2.5 ÷ 10	-0.9 ÷ 10	2000	EV22

electroválvula 5/2-vías, biestable - tamaño 25



Conectores al final de esta sección



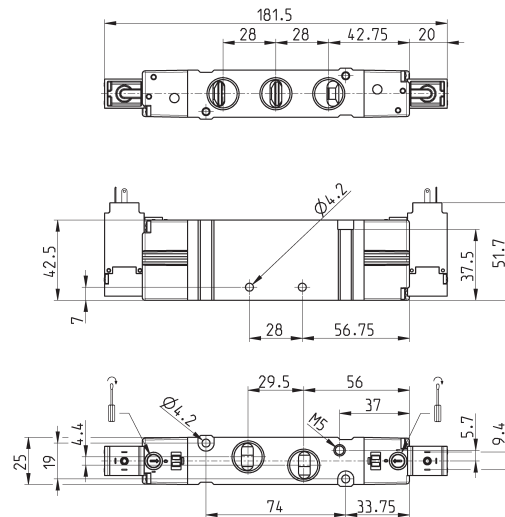
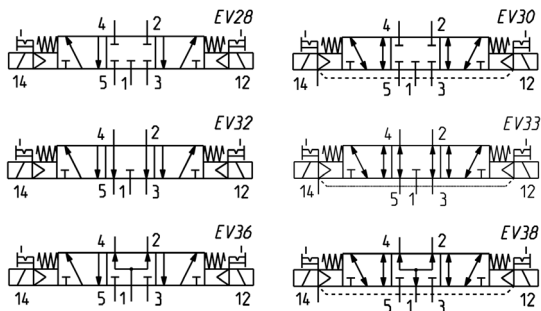
Mod.	Orificios	Alimentación piloto	Presión piloto (bar)	Presión de funcionamiento (bar)	Caudal (NI/min)	Símbolo
D43VA-BR-T	G3/8	-	-	1.5 ÷ 10	2000	EV23
D43VA-BZR-T	G3/8	M5	1.5 ÷ 10	-0.9 ÷ 10	2000	EV26

electroválvula 5/3-vías - tamaño 25

CC = centros cerrados
CO = centros abiertos
CP = centros presurizados



Conectores al final de esta sección

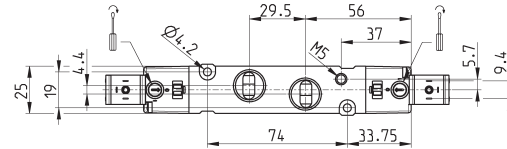
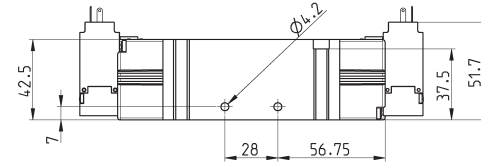
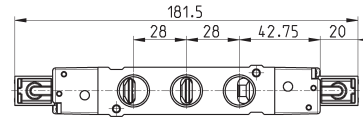


Mod.	Función	Orificios	Alimentación piloto	Presión piloto (bar)	Presión de funcionamiento (bar)	Caudal (NI/min)	Símbolo
D43VA-VR-T	CC	G3/8	-	-	2.5 ÷ 10	1800	EV28
D43VA-VZR-T	CC	G3/8	M5	2.5 ÷ 10	-0.9 ÷ 10	1800	EV30
D43VA-KR-T	CO	G3/8	-	-	2.5 ÷ 10	1800	EV32
D43VA-KZR-T	CO	G3/8	M5	2.5 ÷ 10	-0.9 ÷ 10	1800	EV33
D43VA-NR-T	CP	G3/8	-	-	2.5 ÷ 10	1800	EV36
D43VA-NZR-T	CP	G3/8	M5	2.5 ÷ 10	-0.9 ÷ 10	1800	EV38

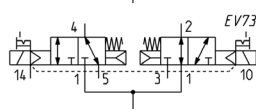
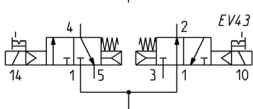
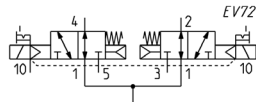
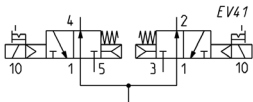
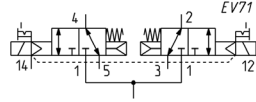
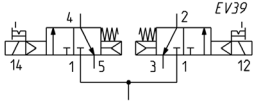
Productos diseñados para aplicaciones industriales. Los términos y condiciones generales de venta están disponibles en www.camozzi.com.

electroválvula 2x3/2-vías - tamaño 25

Estas electroválvulas integran dos funciones independientes de 3/2 vías en el mismo cuerpo.



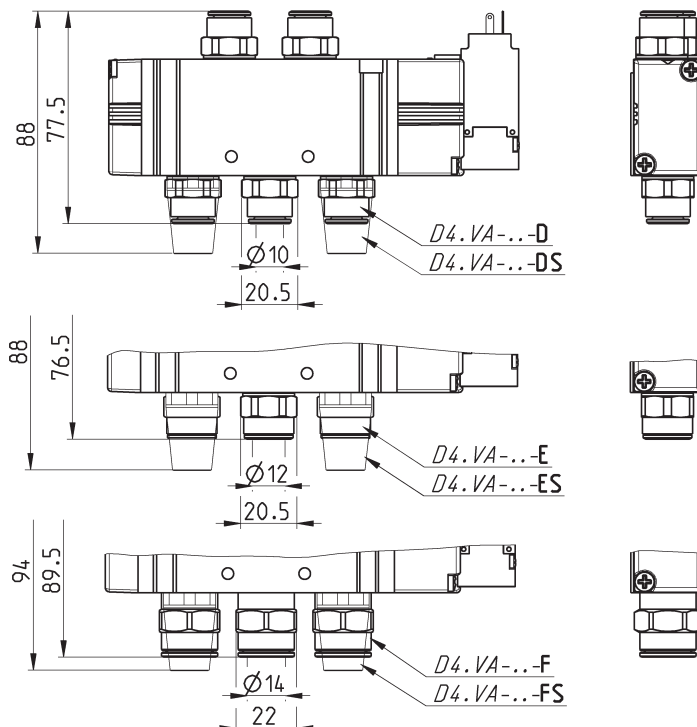
Conectores al final de esta sección



Mod.	Función	Orificios	Alimentación piloto	Presión piloto (bar)	Presión de funcionamiento (bar)	Caudal (NI/min)	Símbolo
D43VA-CR-T	2 x 3/2 NC	G3/8	-	-	3.5 ÷ 10	1800	EV39
D43VA-CZR-T	2 x 3/2 NC	G3/8	M5	3.5 ÷ 10	-0.7 ÷ 10	1800	EV71
D43VA-AR-T	2 x 3/2 NO	G3/8	-	-	3.5 ÷ 10	1800	EV41
D43VA-AZR-T	2 x 3/2 NO	G3/8	M5	3.5 ÷ 10	-0.7 ÷ 10	1800	EV72
D43VA-GR-T	1 x 3/2 NC + 1 x 3/2 NO	G3/8	-	-	3.5 ÷ 10	1800	EV43
D43VA-GZR-T	1 x 3/2 NC + 1 x 3/2 NO	G3/8	M5	3.5 ÷ 10	-0.7 ÷ 10	1800	EV73

Dimensiones de las diferentes versiones con accesorios / accesorio + silenciadores - tamaño 25

Ver codificación al principio de esta sección

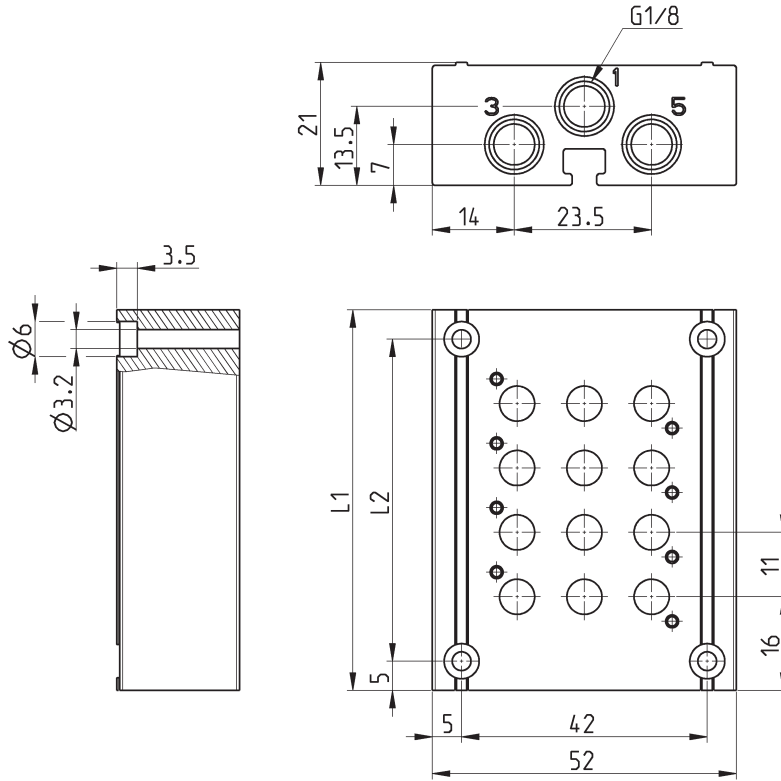


EJEMPLO DE CODIFICACIÓN

DC	A	1	0	-	12
-----------	----------	----------	----------	----------	-----------

DC	SERIE
A	COLECTOR: A = para válvulas tipo VA
1	TAMAÑO 1 = tamaño 10.5 4 = tamaño 25
0	TIPO DE CUERPO 0 = cuerpo para montar en la subbase
12	Nº DE POSICIONES: 2 3 4 ... 19

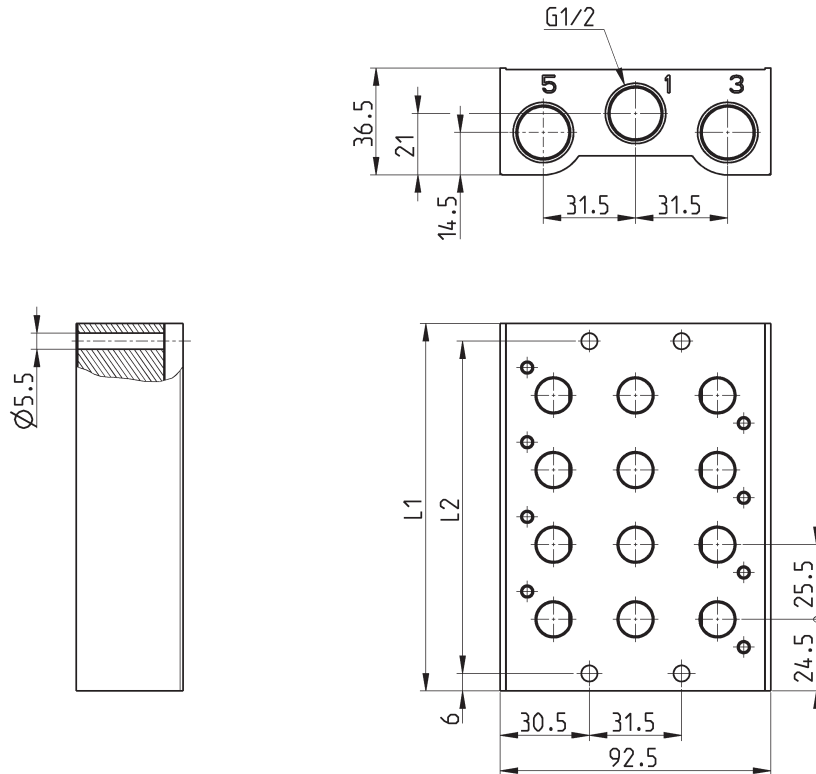
Colectores para válvulas modelo VA, tamaño 10,5



Nota: los colectores se suministran con juntas y tornillos de fijación de las válvulas.

DIMENSIONES			
Mod.	Número de posiciones	L1	L2
DCA10-2	2	43	33
DCA10-3	3	54	44
DCA10-4	4	65	55
DCA10-5	5	76	66
DCA10-6	6	87	77
DCA10-7	7	98	88
DCA10-8	8	109	99
DCA10-9	9	120	110
DCA10-10	10	131	121
DCA10-11	11	142	132
DCA10-12	12	153	143
DCA10-13	13	164	154
DCA10-14	14	175	165
DCA10-15	15	186	176
DCA10-16	16	197	187
DCA10-17	17	208	198
DCA10-18	18	219	209
DCA10-19	19	230	220

Colectores para válvulas modelo VA, tamaño 25



Nota: los colectores se suministran con juntas y tornillos de fijación de las válvulas.

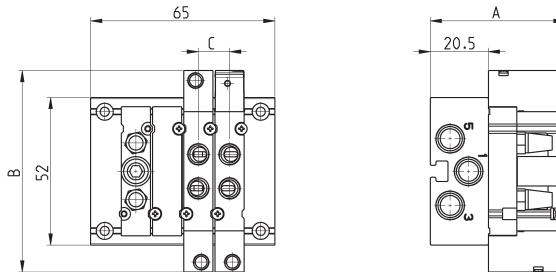
DIMENSIONES			
Mod.	Número de posiciones	L1	L2
DCA40-2	2	74.5	49
DCA40-3	3	100	74.5
DCA40-4	4	125.5	100
DCA40-5	5	151	125.5
DCA40-6	6	176.5	151
DCA40-7	7	202	176.5
DCA40-8	8	227.5	202
DCA40-9	9	253	227.5
DCA40-10	10	278	253
DCA40-11	11	304	278
DCA40-12	12	329.5	304
DCA40-13	13	355	329.5
DCA40-14	14	380.5	355
DCA40-15	15	406	380.5
DCA40-16	16	431.5	406

EJEMPLO DE CODIFICACIÓN DEL COLECTOR CON VÁLVULAS Y ACCESORIOS

DC	A	1	E	P	-	MBMXCVB	-	3BX2AB	-	CSL	-	R
-----------	----------	----------	----------	----------	----------	----------------	----------	---------------	----------	------------	----------	----------

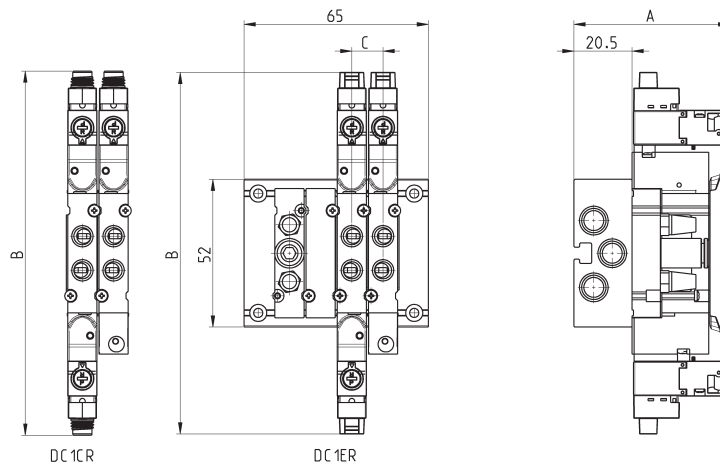
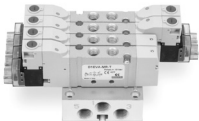
DC	SERIE	
A	COLECTOR CON VÁLVULAS A = para válvula de tipo VA	
1	TAMAÑO 1 = tamaño 10,5 4 = tamaño 25	
E	ACTUACIÓN E = eléctrica (sólo para D1) 3 = eléctrica con bobina 15 mm (solo para D4) C = eléctrica con conector M8 (solo para D1) P = neumática	
P	TIPO DE MANDO MANUAL P = pulsador (sólo para D1) R = pulsar y girar 0 = sin mando manual (para la versión P)	
MBMXCVB	TIPO DE VÁLVULA / ELECTROVÁLVULA M (MZ) = 5/2 monoestable B (BZ) = 5/2 biestable C (CZ) = 2 x 3/2 NC A (AZ) = 2 x 3/2 NO G (GZ) = 2 x 3/2 (NC + NO) V (VZ) = 5/3 CC K (KZ) = 5/3 CO N (NZ) = 5/3 CP L = posición libre X = alimentación y escape adicionales Y = alimentación y escape con silenciador adicionales	(.Z) = versión con servo piloto externo, no para versión neumática Accesorios para servo externos: Ø4 (D1) 6512 4-M5 Ø6 (D4) 6512 6-M5
3BX2AB	CONEXIONES EN POSICIONES DE VÁLVULAS T = roscadas A = racores Ø4 (D1) B = racores Ø6 (D1) C = racores Ø8 (D4) D = racores Ø10 (D4) E = racores Ø12 (D4) F = racores Ø14 (D4) L = posición libre (código D1AVA-L) X = alimentación y escape adicionales (código D1AVA-X) Y = alimentación y escape con silenciador adicionales (código D1AVA-Y)	
CSL	CONEXIONES DEL COLECTOR T = roscadas C = racores Ø 8 (D1), 6512 8-1/8-M CS = racores Ø 8 (D1), 6512 8-1/8-M - silenciador 2931 1/8 C L/R = racores Ø 8 (D1) + tapas (lado izquierdo/derecho) CS L/R = racores Ø 8 (D1) - silenciador 2931 1/8 - tapas (lado izquierdo/derecho) D = racores Ø 10 (D4), S6510 10-1/2 DS = racores Ø 10 (D4), S6510 10-1/2 - silenciador 2931 1/2 D L/R = racores Ø 10 (D4), S6510 10-1/2 - tapas (lado izquierdo/derecho) DS L/R = racores Ø 10 (D4), S6510 10-1/2 - silenciador 2931 1/2 - tapas (lado izquierdo/derecho) E = racores Ø 12 (D4), S6510 12-1/2 ES = racores Ø 12 (D4), S6510 12-1/2 - silenciador 2931 1/2 E L/R = racores Ø 12 (D4), S6510 12-1/2 + tapas (lado izquierdo/derecho) ES L/R = racores Ø 12 (D4), S6510 12-1/2 + Silenciador 2931 1/2 - tapas (lado izquierdo/derecho) F = racores Ø 14 (D4), S6510 14-1/2 FS = racores Ø 14 (D4), S6510 14-1/2 - silenciador 2931 1/2 F L/R = racores Ø 14 (D4), S6510 14-1/2 - tapas (lado izquierdo/derecho) FS L/R = racores Ø 14 (D4), S6510 14-1/2 - silenciador 2931 1/2 - tapas (lado izquierdo/derecho) G = racores Ø 16 (D4), S6510 16-1/2 GS = racores Ø 16 (D4), S6510 16-1/2 - silenciador 2931 1/2 G L/R = racores Ø 16 (D4), S6510 16-1/2 - tapas (lado izquierdo/derecho) GS L/R = racores Ø 16 (D4), S6510 16-1/2 - silenciador 2931 1/2 - tapas (lado izquierdo/derecho)	(.S) Versión con silenciador
R	FIJACIÓN: - tapas R = orificio para carril DIN (solo para D1)	

Colector con válvulas, salidas en el cuerpo - tamaño 10,5



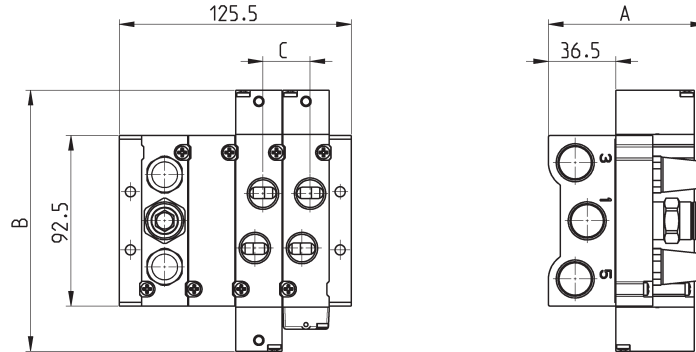
DIMENSIONES			
Mod.	A	B	C
DCA1P0-	47.5	71	10.5

Colector con electroválvulas, salidas en el cuerpo - tamaño 10,5



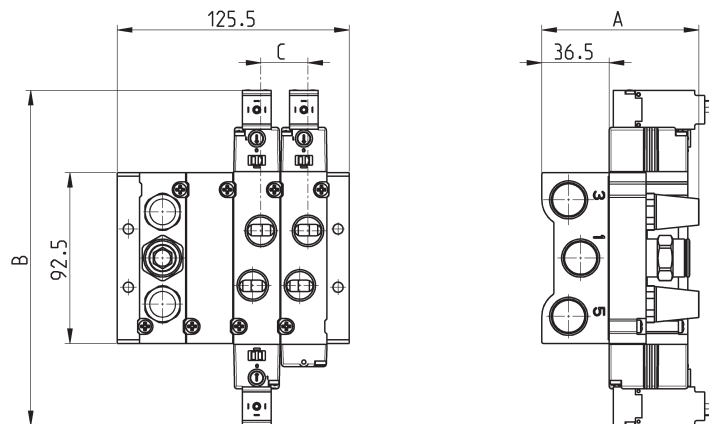
DIMENSIONES			
Mod.	A	B	C
DCA1ER-	55	127.2	10.5
DCA1CR-	55	128.2	10.5

Colector con válvulas, salidas en el cuerpo - tamaño 25



DIMENSIONES			
Mod.	A	B	C
DCA4P0-	85	141.5	25

Colector con electroválvulas, salidas en el cuerpo - tamaño 25



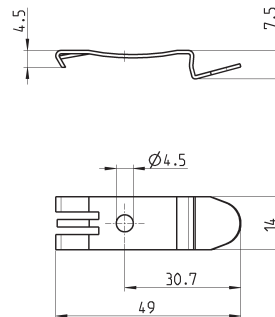
DIMENSIONES			
Mod.	A	B	C
DCA43R-	85	181.5	25

Fijaciones para carril DIN



DIN EN 50022 (7,5mm x 35mm - anchura 1)
Adecuado para todos los colectores.

Suministrado con:
2x fijaciones
2x tornillos M4x6 UNI 5931
2x tuercas

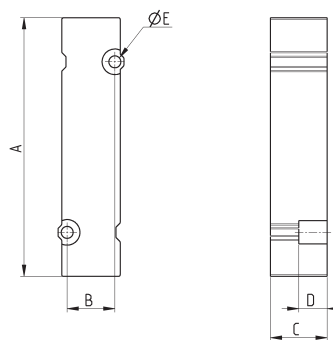


Mod.	PCF-E531
------	----------

Obturator para colector - posición libre L

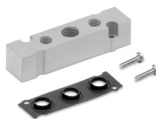


Suministrado con:
1x placa
2x tornillos
1x junta

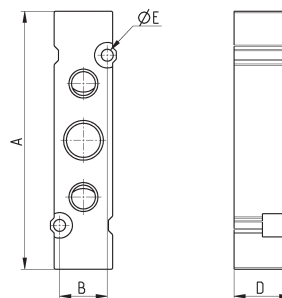


DIMENSIONES					
Mod.	Tamaño	A	B	D	E
D1AVA-L	10,5	45.5	8.4	5	2.1
D4AVA-L	25	92.5	19	5	4.2

Módulo X para alimentación adicional y escape para el tamaño 10,5



Suministrado con:
1x placa
2x tornillos
1x junta

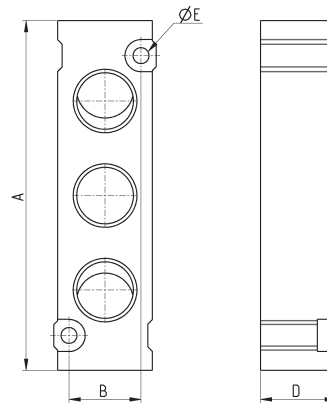


DIMENSIONES					
Mod.	Tamaño	A	B	D	E
D1AVA-X	10.5	45.5	8.4	10	2.1

Módulo X para alimentación adicional y escape para el tamaño 25



Suministrado con:
1x placa
2x tornillos
1x junta

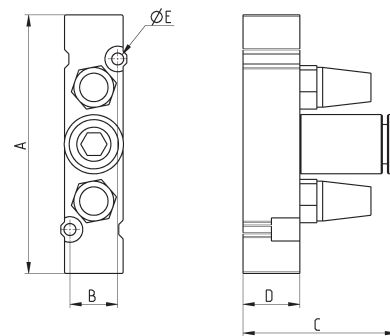


DIMENSIONES					
Mod.	Tamaño	A	B	D	E
D4AVA-X	25.5	92.5	19	20	4.2

Módulo Y para alimentación adicional y escape con silenciador para tamaño 10,5



Suministrado con:
1x placa
2x tornillos
1x junta
2x silenciadores 2931 M5
1x racor 6512 6-M7

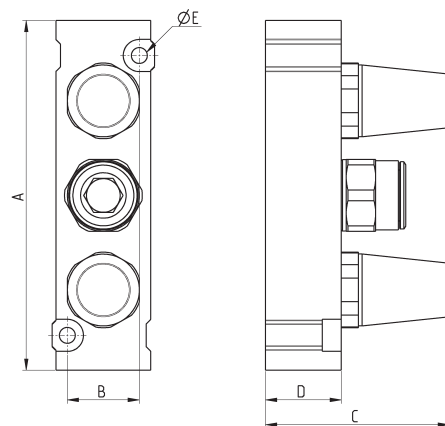


DIMENSIONES						
Mod.	Tamaño	A	B	C	D	E
D1AVA-Y	10.5	45.5	8.4	27	10	2.1

Módulo Y para alimentación adicional y escape con silenciador para tamaño 25

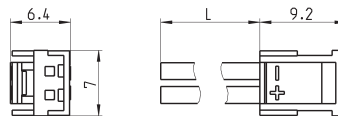


Suministrado con:
1x placa
2x tornillos
1x junta
2x silenciadores 2931 3/8
1x racor 6512 12-3/8



DIMENSIONES						
Mod.	Tamaño	A	B	C	D	E
D4AVA-Y	25	92.5	19	48.5	20	4.2

Conector Mod. 121-8..



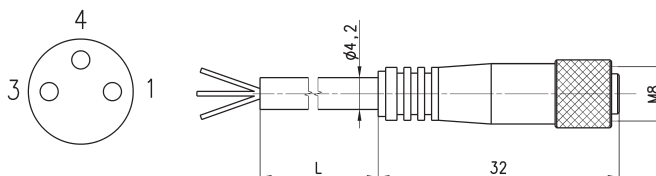
Mod.	Descripción	Color	L = longitud del cable (mm)	Sujeción del cable
121-803	Cable Crimpado	Negro	300	Crimpado
121-806	Cable Crimpado	Negro	600	Crimpado
121-810	Cable Crimpado	Negro	1000	Crimpado
121-830	Cable Crimpado	Negro	3000	Crimpado

Extensión de 3 hilos con conector hembra M8 de 3 pines para actuación "C"



Con revestimiento de PU, cable no blindado.
Clase de protección: IP65

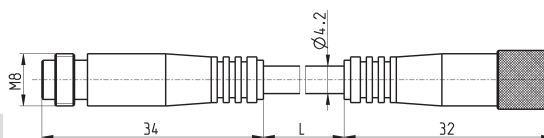
- 1 BN = marrón
- 4 BK = negro
- 3 BU = azul



Mod.	L = longitud del cable (m)
CS-2	2
CS-5	5
CS-10	10

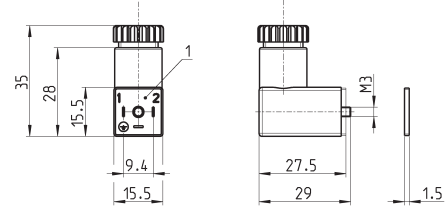
Extensión de 3 hilos con conector M8 macho / hembra de 3 pines para actuación "C"

No blindado



Mod.	L = longitud del cable (m)
CS-DW03HB-C250	2,5
CS-DW03HB-C500	5

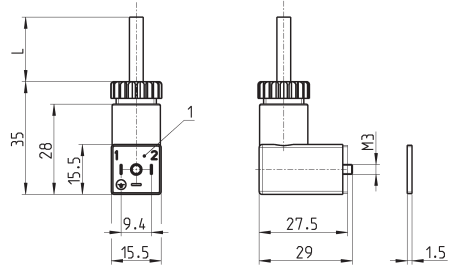
Conector Mod. 125-... paso de 9,4 mm para actuación "3"



Mod.	Descripción	Color	Tensión	Prensaestopas	Par de torsión
125-601	Conector, diodo + Led	Transparente	10/50 V DC	PG7	0.3 Nm
125-701	Conector, varistor + Led	Transparente	24 V AC/DC	PG7	0.3 Nm
125-800	Conector sin electrónica	Negro	-	PG7	0.3 Nm

1 = conector ajustable a 90°

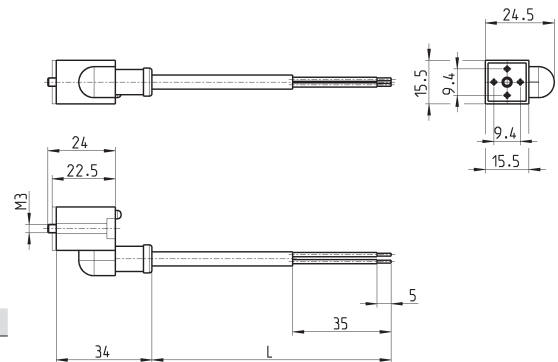
Conector Mod. 125-... paso de 9,4 mm con cable para actuación "C"



Mod.	Descripción	Color	Tensión	Longitud del cable [L]	Prensaestopas	Par de torsión
125-501-2	Cable moldeado con diodo + Led	Negro	10/50 V DC	2000 mm	-	0.3 Nm
125-550-1	Cable moldeado sin electrónica	Negro	-	1000 mm	-	0.3 Nm

1 = conector ajustable a 90°

Conector con cable en línea para actuación "E"



Mod.	Descripción	Color	Tensión	Longitud del cable [L]	Prensaestopas	Par de torsión
125-503-2	Cable moldeado en línea, con diodo + Led	Negro	24 V DC	2000 mm	-	0.3 Nm
125-503-5	Cable moldeado en línea, con diodo + Led	Negro	24 V DC	5000 mm	-	0.3 Nm
125-553-2	Cable moldeado en línea, sin electrónica	Negro	-	2000 mm	-	0.3 Nm
125-553-5	Cable moldeado en línea, sin electrónica	Negro	-	5000 mm	-	0.3 Nm

EJEMPLO DE CODIFICACIÓN

D	1	E	VB	-	B	P
----------	----------	----------	-----------	----------	----------	----------

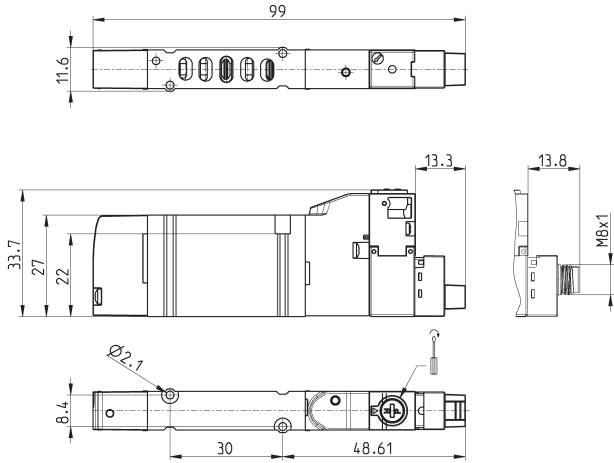
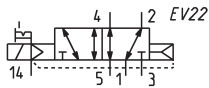
D	SERIE
1	TAMAÑO: 1 = 10.5 mm 4 = 25 mm
E	ACTUACIÓN: E = eléctrica (sólo para D1) 3 = eléctrica 15 mm (solo para D4) C = eléctrica con conexión M8 (sólo para D1)
VB	COMPONENTE: VB = válvula con cuerpo para subbase
B	TIPO DE VÁLVULA SOLENOIDE: M = 5/2 monoestable B = 5/2 biestable C = 2 x 3/2 NC A = 2 x 3/2 NO G = 2 x 3/2 (NC+NO) N = 5/3 CP V = 5/3 CC K = 5/3 CO
P	TIPO DE MANDO MANUAL: P = pulsador (no para D4) R = pulsar y girar
En el caso de aplicaciones con corriente alterna, utilice un conector rectificador de puente, solo para D4. (ver los conectores al final de la sección)	

Electroválvula 5/2-vías, monoestable, salidas en la subbase - tamaño 10.5



Las indicaciones dadas son válidas para las versiones D1EVA y D1CVA. Los símbolos de las versiones con el tipo de mando manual P se muestran en el apéndice.

Conectores al final de esta sección



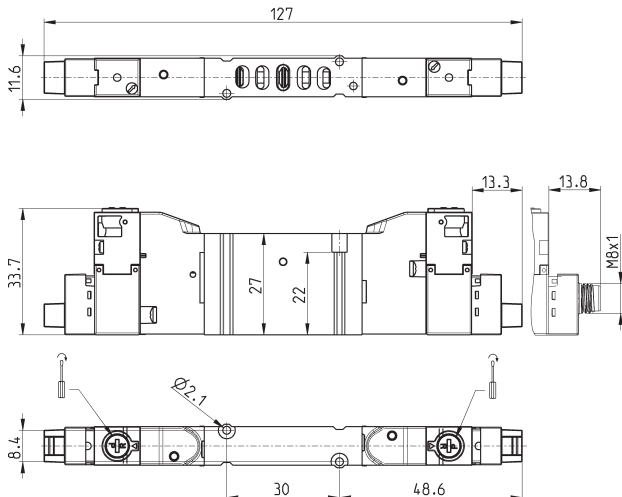
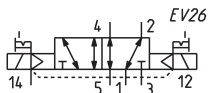
Mod.	Presión de alimentación del piloto (bar)	Presión de funcionamiento (bar)	Caudal (NI/min)	Símbolo
D1EVB-MR / D1CVB-MR	2.5 ÷ 7	-0.9 ÷ 10	300	EV22

Electroválvula 5/2-vías, biestable, salidas en la subbase 10.5



Las indicaciones dadas son válidas para las versiones D1EVA y D1CVA. Los símbolos de las versiones con el tipo de mando manual P se muestran en el apéndice.

Conectores al final de esta sección



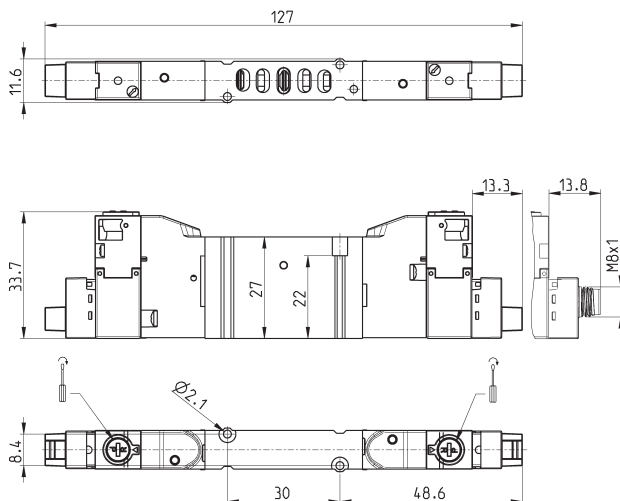
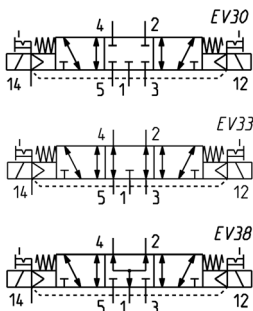
Mod.	Presión de alimentación del piloto (bar)	Presión de funcionamiento (bar)	Caudal (NI/min)	Símbolo
D1EVB-BR / D1CVB-BR	2.5 ÷ 7	-0.9 ÷ 10	300	EV26

Electroválvula 5/3-vías, salidas en la subbase - tamaño 10.5



CC = centros cerrados
 CO = centros abiertos
 CP = centros presurizados
 Las indicaciones dadas son válidas para las versiones D1EVA y D1CVA. Los símbolos de las versiones con el tipo de mando manual P se muestran en el apéndice.

Conectores al final de esta sección



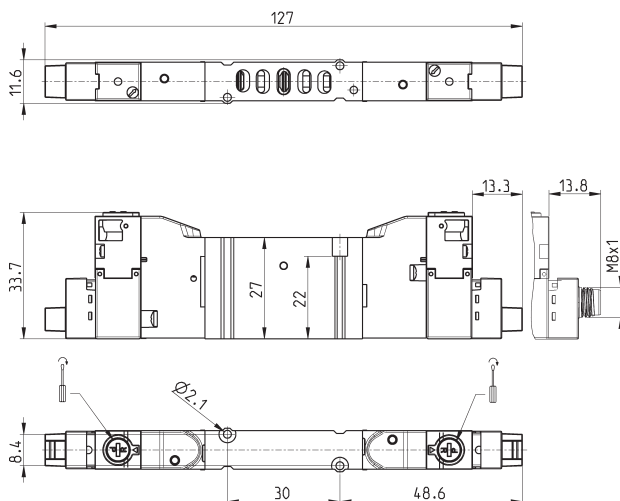
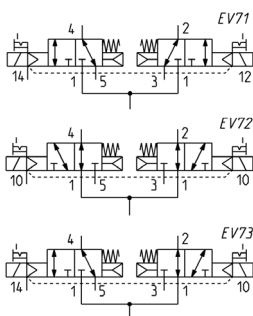
Mod.	Función	Presión de alimentación del piloto (bar)	Presión de funcionamiento (bar)	Caudal (NI/min)	Símbolo
D1EVB-VR / D1CVB-VR	CC	2.5 ÷ 7	-0.9 ÷ 10	260	EV30
D1EVB-KR / D1CVB-KR	CO	2.5 ÷ 7	-0.9 ÷ 10	260	EV33
D1EVB-NR / D1CVB-NR	CP	2.5 ÷ 7	-0.9 ÷ 10	260	EV38

Electroválvula 2x3/2-vías, salidas en la subbase - tamaño 10.5



Estas electroválvulas integran dos funciones independientes de 3/2 vías - tamaño 10.5. Las indicaciones dadas son válidas para las versiones D1EVA y D1CVA. Los símbolos de las versiones con el tipo de mando manual P se muestran en el apéndice.

Conectores al final de esta sección

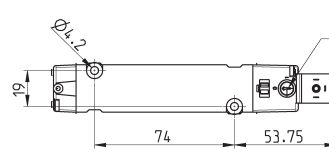
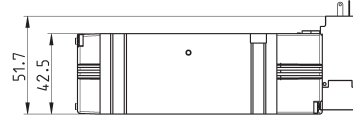
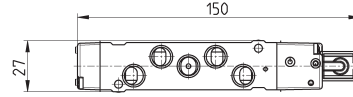
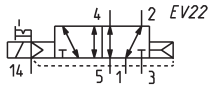


Mod.	Función	Presión de alimentación del piloto (bar)	Presión de funcionamiento (bar)	Caudal (NI/min)	Símbolo
D1EVB-CR / D1CVB-CR	2 x 3/2 NC	2.5 ÷ 7	-0.9 ÷ 10	280	EV71
D1EVB-AR / D1CVB-AR	2 x 3/2 NO	2.5 ÷ 7	-0.9 ÷ 10	280	EV72
D1EVB-GR / D1CVB-GR	1 x 3/2 NC + 1 x 3/2 NO	2.5 ÷ 7	-0.9 ÷ 10	280	EV73

Electroválvula 5/2-vías, monoestable, salidas en la subbase - tamaño 25



Conectores al final de esta sección

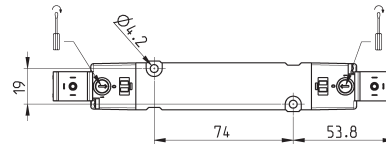
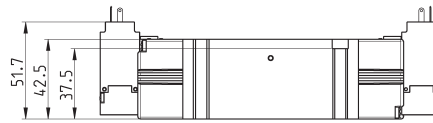
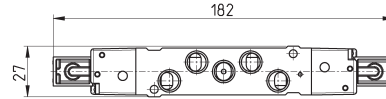
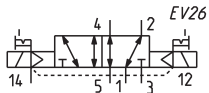


Mod.	Presión de alimentación del piloto (bar)	Presión de funcionamiento (bar)	Caudal (NI/min)	Símbolo
D43VB-MR	2.5 ÷ 7	-0.9 ÷ 10	2000	EV22

Electroválvula 5/2-vías, biestable, salidas en la subbase - tamaño 25



Conectores al final de esta sección



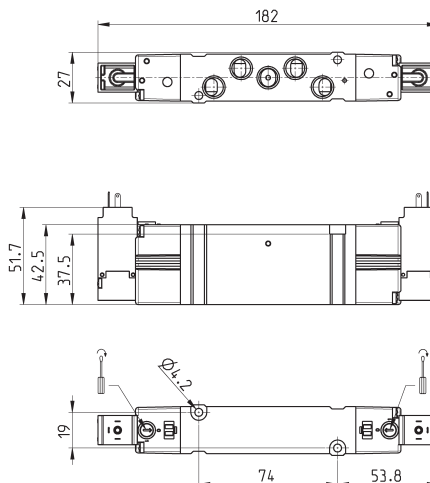
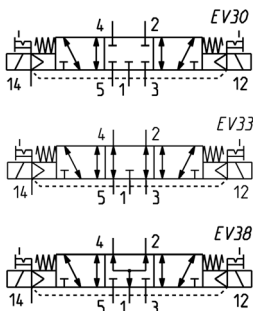
Mod.	Presión de alimentación del piloto (bar)	Presión de funcionamiento (bar)	Caudal (NI/min)	Símbolo
D43VB-BR	2.5 ÷ 7	-0.9 ÷ 10	2000	EV26

Electroválvula 5/3-vías, salidas en la subbase - tamaño 25

CC = centros cerrados
 CO = centros abiertos
 CP = centros presurizados



Conectores al final de esta sección



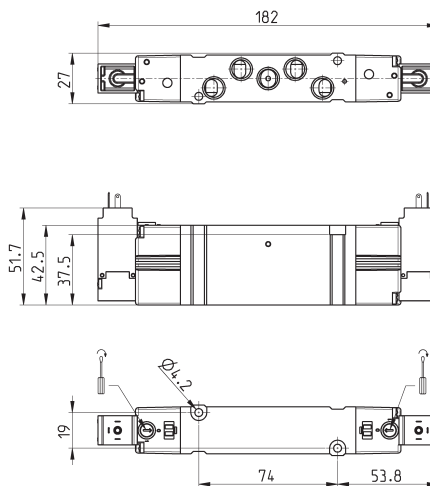
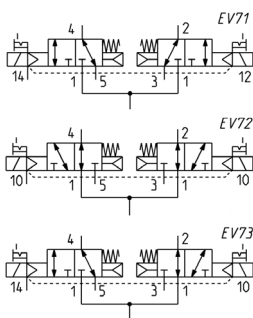
Mod.	Función	Presión de alimentación del piloto (bar)	Presión de funcionamiento (bar)	Caudal (NL/min)	Símbolo
D43VB-VR	CC	2.5 ÷ 7	-0.9 ÷ 10	1800	EV30
D43VB-KR	CO	2.5 ÷ 7	-0.9 ÷ 10	1800	EV33
D43VB-NR	CP	2.5 ÷ 7	-0.9 ÷ 10	1800	EV38

Electroválvula 2x3/2-vías, salidas en la subbase - tamaño 25

Válvulas solenoides disponibles en versiones con válvulas de 2x3/2-vías en el mismo cuerpo de la válvula.



Conectores al final de esta sección



Mod.	Función	Presión de alimentación del piloto (bar)	Presión de funcionamiento (bar)	Caudal (NL/min)	Símbolo
D43VB-CR	2x3/2NC	2.5 ÷ 7	-0.7 ÷ 10	1800	EV71
D43VB-AR	2x3/2NO	2.5 ÷ 7	-0.7 ÷ 10	1800	EV72
D43VB-GR	1 x 3/2 NC + 1 x 3/2 NO	2.5 ÷ 7	-0.7 ÷ 10	1800	EV73

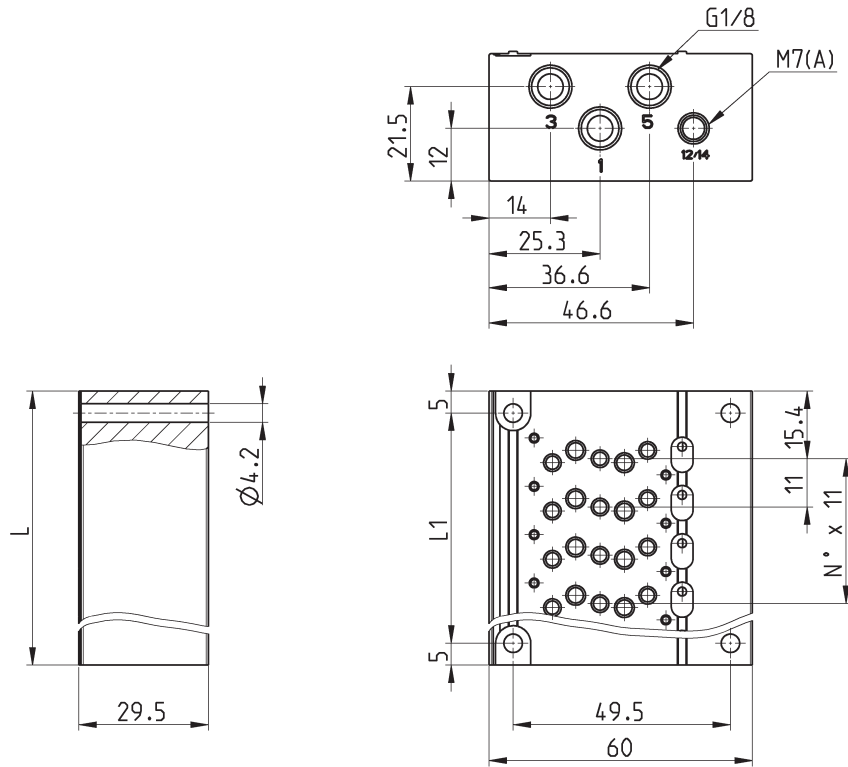
EJEMPLO DE CODIFICACIÓN

DC	B	1	0	-	12
-----------	----------	----------	----------	----------	-----------

DC	SERIE
B	COLECTOR: B = para válvulas tipo VB
1	TAMAÑO 1 = tamaño 10.5 4 = tamaño 25
0	SERVO PILOTO: 0 = kit incluido para servo piloto interno/externo
12	Nº DE POSICIONES: 2 3 4 ... 19

VÁLVULAS Y ELECTROVÁLVULAS DE LA SERIE D

Colectores para válvulas modelo VB, tamaño 10,5

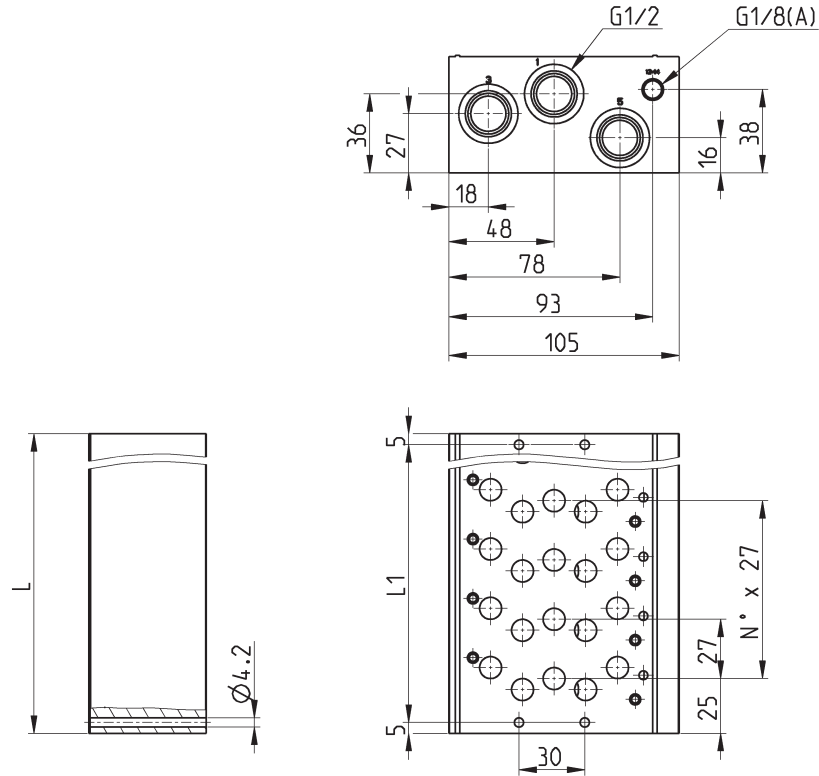


VÁLVULAS Y ELECTROVÁLVULAS DE LA SERIE D

DIMENSIONES			
Mod.	Número de posiciones	L	L1
DCB10-2	2	11	21
DCB10-3	3	22	32
DCB10-4	4	33	43
DCB10-5	5	44	54
DCB10-6	6	55	65
DCB10-7	7	66	76
DCB10-8	8	77	87
DCB10-9	9	88	98
DCB10-10	10	99	109
DCB10-11	11	110	120
DCB10-12	12	121	131
DCB10-13	13	132	142
DCB10-14	14	143	153
DCB10-15	15	154	164
DCB10-16	16	165	175
DCB10-17	17	176	186
DCB10-18	18	187	197
DCB10-19	19	198	208

Colectores para válvulas modelo VB - tamaño 25

VÁLVULAS Y ELECTROVÁLVULAS DE LA SERIE D



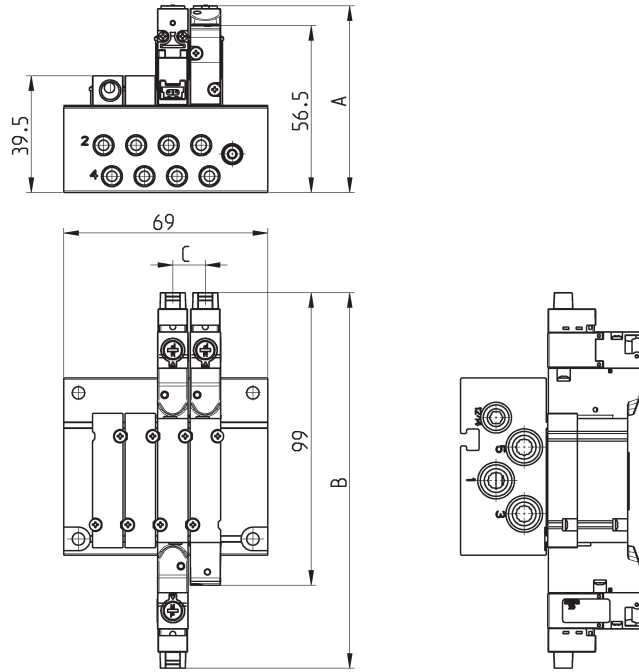
DIMENSIONES			
Mod.	Número de posiciones	L	L1
DCB40-2	2	89	27
DCB40-3	3	116	54
DCB40-4	4	143	81
DCB40-5	5	170	108
DCB40-6	6	197	135
DCB40-7	7	224	162
DCB40-8	8	251	89
DCB40-9	9	278	216
DCB40-10	10	305	243
DCB40-11	11	332	270
DCB40-12	12	359	297
DCB40-13	13	386	324
DCB40-14	14	413	351
DCB40-15	15	440	378
DCB40-16	16	467	405

EJEMPLO DE CODIFICACIÓN DE Colector CON VÁLVULAS Y ACCESORIOS

DC	B	1	E	A	R	-	MBMXCVB	-	3BX2AB	-	CSL	-	R
-----------	----------	----------	----------	----------	----------	---	----------------	---	---------------	---	------------	---	----------

DC	SERIE
B	COLECTORES CON VÁLVULAS B = para válvula de tipo VB
1	TAMAÑO 1 = tamaño 10,5 4 = tamaño 25
E	ACTUACIÓN E = eléctrica (sólo para D1) 3 = eléctrica con solenoide 15 mm (solo para D4) C = eléctrica con conector M8 (solo para D1)
R	TIPO DE MANDO MANUAL P = pulsador (sólo para D1) R = pulsar y girar
A	SERVO PILOTO A = interno B = externo
MBMXCVB	TIPO DE VÁLVULA / ELECTROVÁLVULA M (MZ) = 5/2 monoestable B (BZ) = 5/2 biestable C (CZ) = 2 x 3/2 NC A (AZ) = 2 x 3/2 NO G (GZ) = 2 x 3/2 (NC + NO) V (VZ) = 5/3 CC K (KZ) = 5/3 CO N (NZ) = 5/3 CP L = posición libre X = alimentación y escape adicionales Y = alimentación y escape con silenciador adicionales
3BX2AB	CONEXIONES EN POSICIONES DE VÁLVULAS (SALIDA 2 Y 4 EN Colector) T = roscadas A = Ø4 (D1) - racores 6512 4-M7-M B = Ø6 (D1) - racores 6512 6-M7-M D = Ø10 (D4) - racores S6510 10-3/8 E = Ø12 (D4) - racores S6510 12-3/8 F = Ø14 (D4) - racores S6510 14-3/8 G = Ø16 (D4) - racores S6510 16-3/8 L = posición libre (código D1AVA-L) x = ver D1AVB-X y D4AVA-X Y = ver D1AVB-Y y D4AVA-Y
CSL	CONEXIONES DEL COLECTOR T = roscadas C = racores Ø 8 (D1), 6512 8-1/8-M CS = racores Ø 8 (D1), 6512 8-1/8-M - silenciador 2931 1/8 D = racores Ø 10 (D4), S6510 10-1/2 DS = racores Ø 10 (D4), S6510 10-1/2 - silenciador 2931 1/2 E = racores Ø 12 (D4), S6510 12-1/2 ES = racores Ø 12 (D4), S6510 12-1/2 - silenciador 2931 1/2 F = racores Ø 14 (D4), S6510 14-1/2 FS = racores Ø 14 (D4), S6510 14-1/2 - silenciador 2931 1/2 G = racores Ø 16 (D4), S6510 16-1/2 GS = racores Ø 16 (D4), S6510 16-1/2 - silenciador 2931 1/2 LADO DE CONEXIÓN = ambos L = izquierda (derecha cerrada - no para conexión con colector T) R = derecha (izquierda cerrada - no para conexión con colector T)
R	FIJACIÓN: - tapas R = orificio para carril DIN

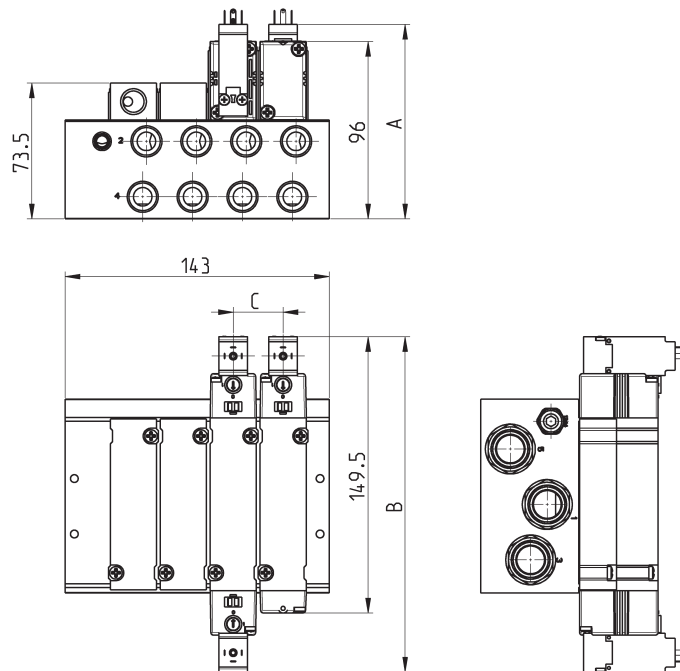
Colector con electroválvulas, salidas en la subbase - tamaño 10,5



DIMENSIONES

Mod.	A	B	C
DCB1ERA-	63	127.2	11
DCB1CRA-	63	128.2	11

Colector con electroválvulas, salidas en la subbase - tamaño 25



DIMENSIONES

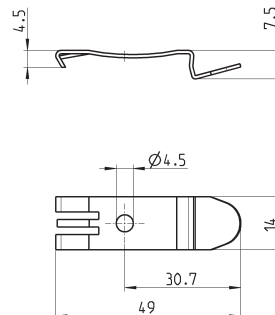
Mod.	A	B	C
DCB43RA-	105	181.5	27

Fijaciones para carril DIN



DIN EN 50022 (7,5mm x 35mm - espesor 1)
Adecuado para todos los colectores.

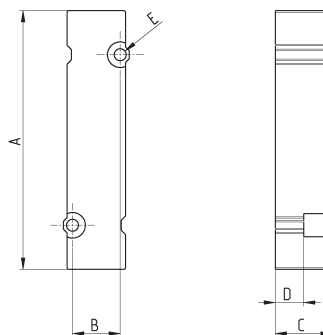
Suministrado con:
2x fijaciones
2x tornillos M4x6 UNI 5931



Mod.	
PCF-E520	(solo para D1)
PCF-D4	(solo para D4)

Obturador para colector - posición libre L

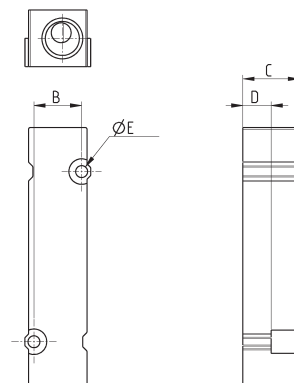
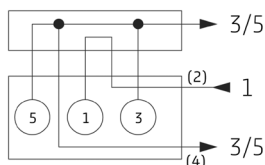
Suministrado con:
1x placa
2x tornillos
1x junta



DIMENSIONES					
Mod.	Tamaño	A	B	D	E
D1AVB-L	10,5	45.5	8.4	5	2.1
D4AVB-L	25	92.5	19	5	4.2

Módulo X para alimentación adicional y escape para el tamaño 10,5

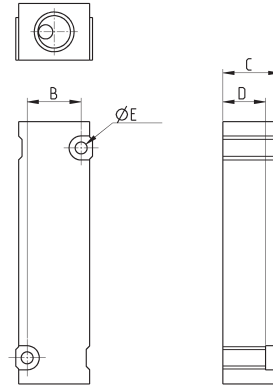
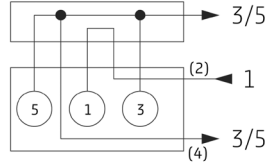
Suministrado con:
1x placa
2x tornillos
1x junta



DIMENSIONES					
Mod.	Tamaño	B	C	D	E
D1AVB-X	10.5	8.4	27	10	2.1

Módulo X para alimentación adicional y escape para el tamaño 25

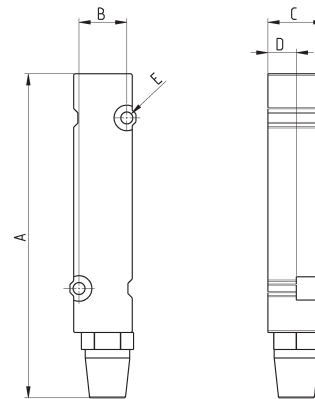
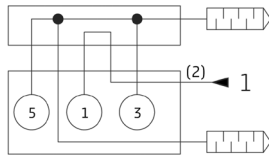
Suministrado con:
1x placa
2x tornillos
1x junta



DIMENSIONES					
Mod.	Tamaño	B	C	D	E
D4AVB-X	25	19	37	20	4.2

Módulo Y para alimentación adicional y escape con silenciador para tamaño 10,5

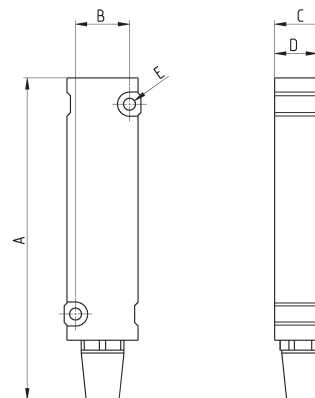
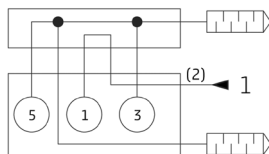
Suministrado con:
1x placa
2x tornillos
1x junta
2x silenciadores 2931 M7
1x racor 6512 6-M7-M



DIMENSIONES					
Mod.	Tamaño	A	B	D	ØE
D1AVB-Y	10.5	45.5	8.4	10	2.1

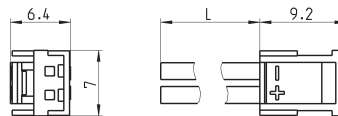
Módulo Y para alimentación adicional y escape con silenciador para tamaño 25

Suministrado con:
1x placa
2x tornillos
1x junta
2x silenciadores 2931 1/4
2x silenciadores 2931 3/8
1x racor 6512 12-3/8



DIMENSIONES					
Mod.	Tamaño	A	B	D	ØE
D4AVB-Y	25	92.5	19	20	4.2

Conector Mod. 121-8..



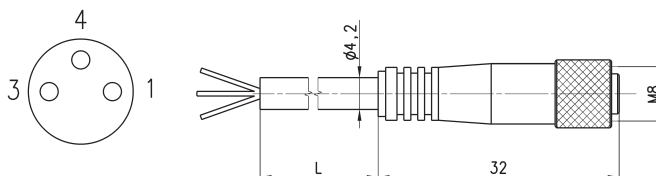
Mod.	Descripción	Color	L = longitud del cable (mm)	Sujeción del cable
121-803	Cable crimpado	black	300	Crimpado
121-806	Cable crimpado	black	600	Crimpado
121-810	Cable crimpado	black	1000	Crimpado
121-830	Cable crimpado	black	3000	Crimpado

Extensión de 3 hilos con conector hembra M8 de 3 pines para actuación "C"



Con revestimiento de PU, cable no blindado.
Clase de protección: IP65

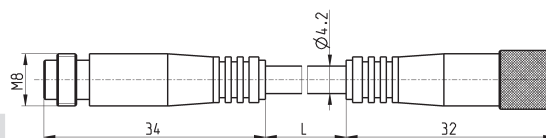
- 1 BN = marrón
- 4 BK = negro
- 3 BU = azul



Mod.	L = longitud del cable (m)
CS-2	2
CS-5	5
CS-10	10

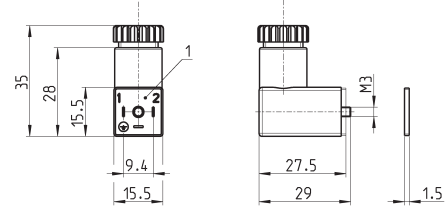
Extensión de 3 hilos con conector M8 macho / hembra de 3 pines para actuación "C"

No blindado



Mod.	Longitud del cable "L" (m)
CS-DW03HB-C250	2,5
CS-DW03HB-C500	5

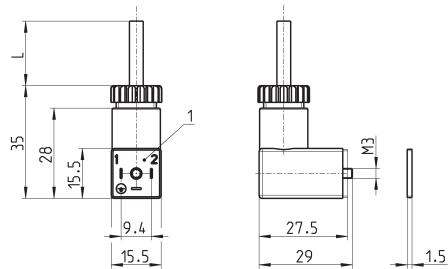
Conector Mod. 125-... paso de 9,4 mm para actuación "3"



Mod.	Descripción	Color	Tensión	Prensaestopas	Par de torsión
125-601	Conector, diodo + Led	Transparente	10/50 V DC	PG7	0.3 Nm
125-701	Conector, varistor + Led	Transparente	24 V AC/DC	PG7	0.3 Nm
125-800	Conector sin electrónica	Negro	-	PG7	0.3 Nm

1 = conector ajustable 90°

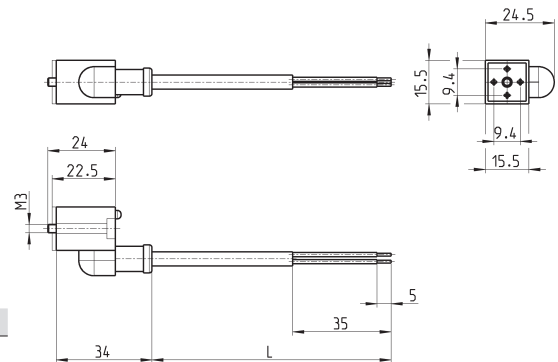
Conector Mod. 125-... paso de 9,4 mm con cable para actuación "C"



Mod.	Descripción	Color	Tensión	Longitud del cable [L]	Prensaestopas	Par de torsión
125-501-2	Cable moldeado con diodo + Led	Negro	10/50 V DC	2000 mm	-	0.3 Nm
125-550-1	Cable moldeado sin electrónica	Negro	-	1000 mm	-	0.3 Nm

1 = conector ajustable 90°

Conector con cable en línea para actuación "E"



Mod.	Descripción	Color	Tensión	Longitud del cable [L]	Prensaestopas	Par de torsión
125-503-2	Cable moldeado en línea, con diodo + Led	Negro	24 V DC	2000 mm	-	0.3 Nm
125-503-5	Cable moldeado en línea, con diodo + Led	Negro	24 V DC	5000 mm	-	0.3 Nm
125-553-2	Cable moldeado en línea, sin electrónica	Negro	-	2000 mm	-	0.3 Nm
125-553-5	Cable moldeado en línea, sin electrónica	Negro	-	5000 mm	-	0.3 Nm