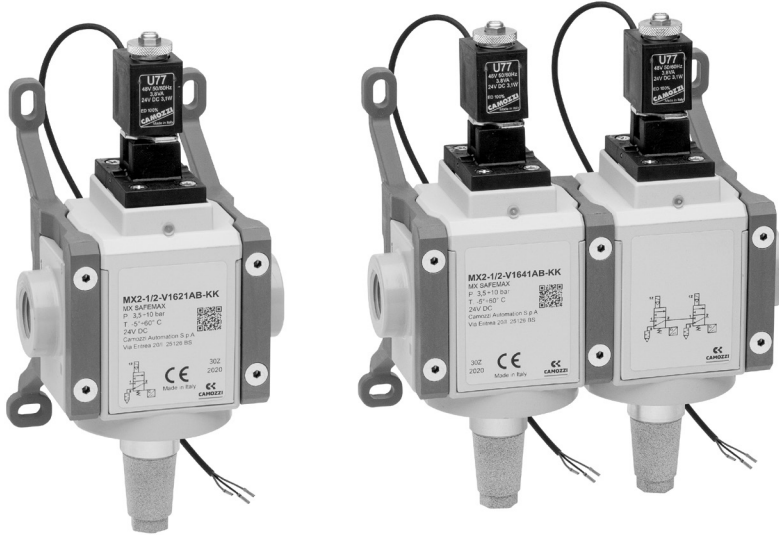


Serie MX SAFEMAX

Válvulas de seguridad de descarga rápida 3/2 vías

Nuevo

Puertos: G1/2



- » Según la Directiva 2006/42 / CE
- » Integración fácil con las unidades FRL Serie MX
- » Soluciones para lograr el nivel E de rendimiento

La Directiva 2006/42 / CE determina los requisitos de seguridad que debe respetar una máquina a fin de proteger la salud de la persona que la utiliza. Las electroválvulas Serie MX SAFEMAX cumplen con la ISO 13849-1, respecto al diseño seguro de sistemas de control que llevan a cabo funciones de seguridad.

Las electroválvulas Serie MX SAFEMAX están equipadas con un sensor integrado que detecta la posición de la corredera y permite la descarga rápida del sistema en caso de emergencia. La válvula de canal simple se clasifica en la categoría 2 y puede alcanzar el nivel D de rendimiento. La válvula de canal doble se clasifica en la categoría 4 y puede alcanzar el nivel E de rendimiento. Nota: la válvula de seguridad no es suficiente para garantizar la función de seguridad. Su instalación exige el uso de un aparato de supervisión.

CARACTERÍSTICAS GENERALES

Construcción	modular, compacto, tipo corredera
Materiales	ver tabla de materiales en la página siguiente
Puertos	G1/2
Montaje	en línea, montaje en pared (mediante abrazaderas)
Temperatura de funcionamiento	-5 ÷ +60 °C
Presión de funcionamiento	con servo piloto interno: 3,5 bar ÷ 10 bar con servo piloto externo: 0,5 bar ÷ 10 bar (piloto 3,5 bar ÷ 10 bar, mayor o igual a P de funcionamiento)
Caudal (6 bar)	versión simple: 1→2 = 5600 NI/min (ΔP 1) 2→3 = 5000 NI/min (flujo libre) versión doble: 1→2 = 4100 NI/min (ΔP 1) 2→3 = 5000 NI/min (flujo libre)
Fluido	aire filtrado en clase 7.4.4 según la ISO 8573-1. En caso de que se use aire lubricado, se recomienda el uso de aceite ISOVG32 y nunca interrumpir la lubricación.

ESPECIFICACIONES DE BOBINA

Conexión	DIN EN 175 301-803-B
Tensión	24V DC (±10%) 3,1W (ED 100%)

ESPECIFICACIONES DE SENSOR

Conexión	con hilos, M8
Tensión	10-28V DC
Funcionamiento	magnetorresistivo
Tipo de contacto	N.O. PNP
Corriente máxima	versión EX: 200 mA 0,65 W versión UL: 100 mA 3 W versión CE: 200 mA 5,5W

SEGÚN EN ISO 13849-1 ESTÁNDAR

Nivel de rendimiento alcanzable (PL)	versión simple: categoría 2, PLd versión doble: categoría 4, PL
B10d	2.000.000 ciclos

EJEMPLO DE CODIFICACIÓN DE VÁLVULA SIMPLE

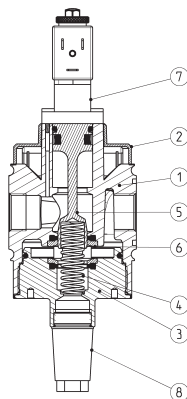
MX	2	-	1/2	-	V	16	2	0	A	B	-	KK	-	LH
MX	SERIE													
2	TAMAÑO													
1/2	PUERTO 1/2 = G1/2													
V	COMPONENTE V = válvula 3/2-vías													
16	CONSTRUCCIÓN 16 = servo piloto interno 17 = servo piloto externo													
2	CANAL 2 = simple													
0	ACCESORIOS 0 = sin silenciador 1 = con silenciador													
A	SENSOR A = sensor UL, cable 2 m B = sensor UL, cable 5 m C = sensor ATEX, cable 2 m D = sensor ATEX, cable 5 m E = sensor CE conector M8, cable 300 mm													
B	VERSIÓN A = Atex B = UL C = CE sensor y versión deben cumplir con el mismo estándar / directiva AB, BB - CA, DA - EC													
KK	MONTAJE = sin accesorios de montaje HH = abrazaderas rápidas laterales y bridas JJ = abrazaderas laterales de pared y bridas KK = soportes laterales de pared y bridas													
LH	SENTIDO DEL CAUDAL = de izquierda a derecha (estándar) LH = de derecha a izquierda													

SERIE MX SAFEMAX VÁLVULAS DE SEGURIDAD DE DESCARGA RÁPIDA 3/2 VÍAS

Símbolos de la versión simple



Válvula simple Serie MX SAFEMAX - materiales



PARTES	MATERIALES
1 = Cuerpo	aluminio
2 = Revestimiento	POM poliacetal
3 = Tapa	aluminio
4 = Resorte inferior	acero
5 = Corredera	acero inoxidable
6 = Cartucho	latón
7 = Electroválvula	acero, latón, PBT, POM
8 = Silenciador	bronce, acero
Juntas	NBR, FKM
Sensor	cuerpo PA, resina epoxi y cable PU

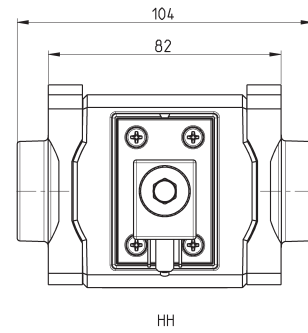
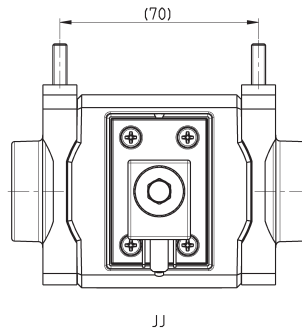
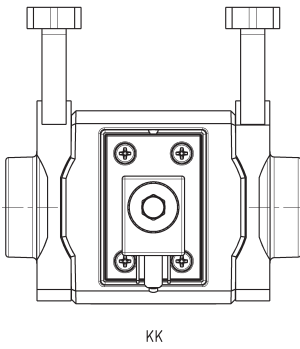
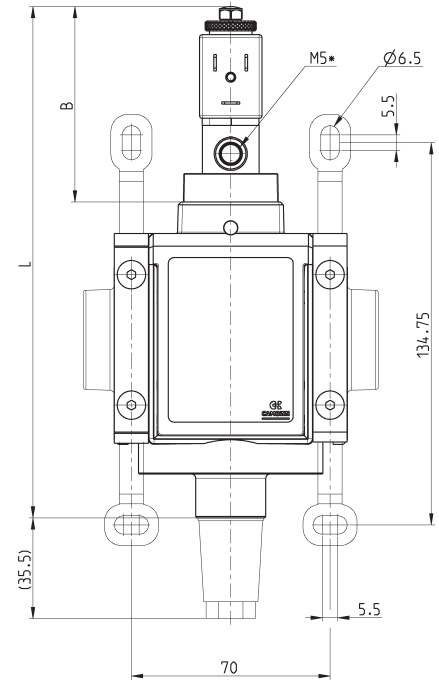
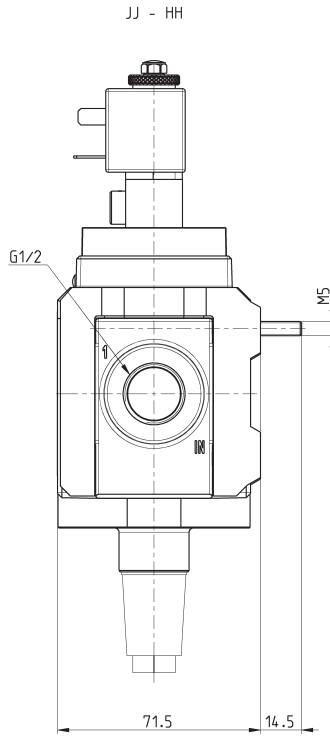
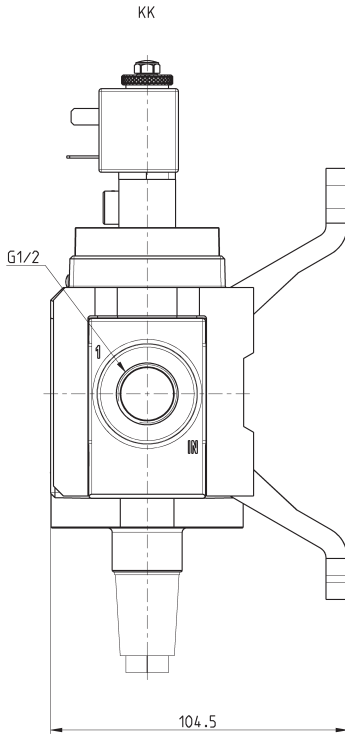
Válvula simple Serie MX SAFEMAX - dimensiones



La electroválvula es suministrada con sensor y bobina

*conexión disponible solamente con la versión de piloto externo

SERIE MX SAFEMAX VÁLVULAS DE SEGURIDAD DE DESCARGA RÁPIDA 3/2 VÍAS



Mod.	L (mm)	B (mm)
MX2-1/2-V162...	175	63
MX2-1/2-V172...	180.5	69

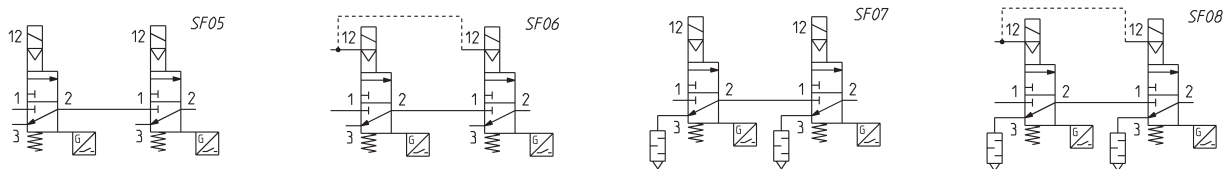
EJEMPLO DE CODIFICACIÓN DE VÁLVULA DOBLE

MX	2	-	1/2	-	V	16	4	0	A	B	-	KK	-	LH
-----------	----------	----------	------------	----------	----------	-----------	----------	----------	----------	----------	----------	-----------	----------	-----------

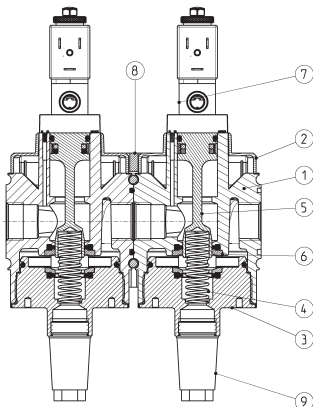
MX	SERIE													
2	TAMAÑO													
1/2	PUERTO 1/2 = G1/2													
V	COMPONENTE V = válvula 3/2-vías													
16	CONSTRUCCIÓN 16 = servo piloto interno 17 = servo piloto externo													
4	CANAL 4 = doble													
0	ACCESORIOS 0 = sin silenciador 1 = con silenciador													
A	SENSOR A = sensor UL, cable 2 m B = sensor UL, cable 5 m C = sensor ATEX, cable 2 m				D = sensor ATEX, cable 5 m E = sensor CE conector M8, cable 300 mm									
B	VERSIÓN A = Atex B = UL C = CE													
KK	MONTAJE = sin accesorios de montaje Z = abrazadera central de pared Y = soporte central de pared				HH = abrazaderas rápidas laterales y bridas JJ = abrazaderas laterales de pared y bridas KK = soportes laterales de pared y bridas									
LH	SENTIDO DEL CAUDAL = de izquierda a derecha (estándar) LH = de derecha a izquierda													

SERIE MX SAFEMAX VÁLVULAS DE SEGURIDAD DE DESCARGA RÁPIDA 3/2 VÍAS

Símbolos de la versión doble



Válvula doble Serie MX SAFEMAX - materiales



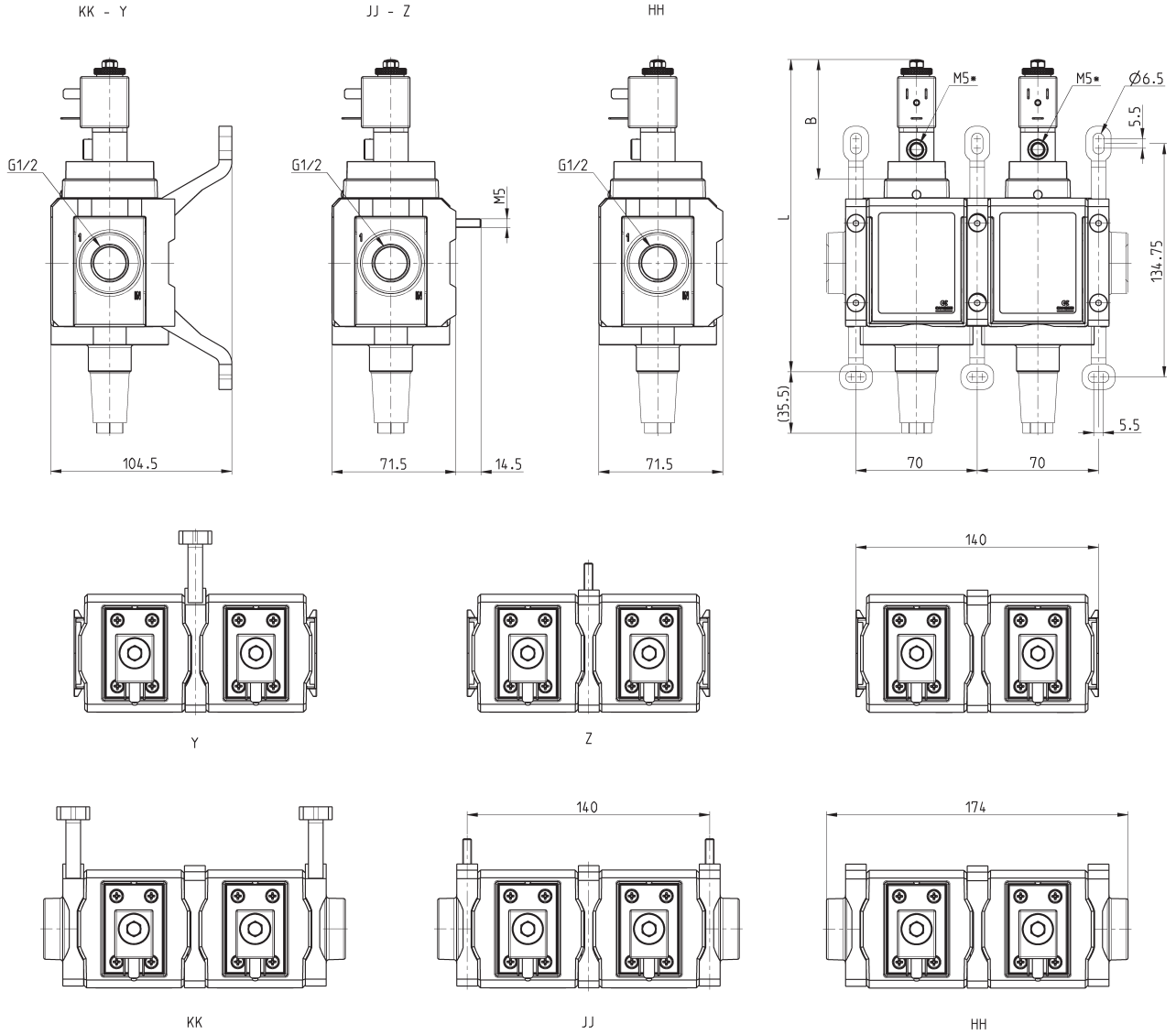
PARTES	MATERIALES
1 = Cuerpo	aluminio
2 = Revestimiento	POM poliacetal
3 = Tapa	aluminio
4 = Resorte inferior	acero
5 = Corredera	acero inoxidable
6 = Cartucho	latón
7 = Electroválvula	acero, latón, PBT, POM
8 = Brida intermedia	PA66
9 = Silenciador	bronce, acero
Juntas	NBR, FKM
Sensor	cuerpo PA, resina epoxi cable PU

Válvula doble Serie MX SAFEMAX - dimensiones

La electroválvula es suministrada con sensores y bobinas



*conexión disponible solamente con la versión de piloto externo



Mod.	L (mm)	B (mm)
MX2-1/2-V164...	175	63
MX2-1/2-V174...	180.5	69