

# Actuadores rotativos Serie ARP

Modelo: "Piñón y cremallera"

Tamaño: 1, 3, 5, 10, 12, 20, 35, 55, 70, 100, 150, 250, 400

Ángulos de rotación: 90°

ACTUADORES ROTATIVOS SERIE ARP



- » Productos certificados ATEX
- » Amplia gama de disponibilidad de tamaños
- » Conexiones de aire de acuerdo con Namur VDI/ VDE 3845 de perforación
- » Interfaz de perforación de la válvula de proceso de acuerdo con la norma ISO5211

Los actuadores rotativos Series ARP han sido diseñados para satisfacer las altas demandas por la industria de procesos, donde principalmente se utilizan para controlar la apertura y cierre de válvulas de proceso. Las válvulas de bola y válvulas de mariposa son los tipos más comunes.

Los actuadores existen en trece diferentes tamaños con el fin de cubrir una amplia gama de aplicaciones. A través de los tornillos de ajuste situados en las tapas de los extremos es posible ajustar mecánicamente la apertura / cierre de ángulo de  $\pm 5^\circ$ .

Todos los actuadores rotativos de la serie ARP son certificados ATEX, las conexiones de aire se realizan en conformidad con la Namur VDI / VDE 3845 , mientras que el maquinado de la interfaz de la válvula de proceso está en conformidad con el estándar ISO 5211.

## CARACTERÍSTICAS GENERALES

Tipo de construcción	Tipo Rack & Piñón
Operación	Retorno por muelle (simple efecto), doble efecto.
Materiales	cuerpo extruido perfil AL (cuerpo de AL anodizado moldeado a presión para modelo ARP400) tapas finales/pistones/bastidores de AL anodizado moldeado a presión (tapas en tecnopolímero para mod. ARP001) Piñón de acero plateado en zinc - Piezas de guía de POM - Juntas de NBR
Tamaño	001, 003, 005, 010, 012, 020, 035, 055, 070, 100, 150, 250, 400
Temperatura de operación	-30°C ÷ 100°C
Ángulo de rotación	90°
Tipo de montaje	directamente a la brida de la válvula con tornillos y pernos, o con kits que consiste en el soporte y adaptador de clavija*
Presión de operación	2 ÷ 10 bar
Fluido	aire filtrado sin lubricación. Si es usado el aire lubricado, es recomendado usar aceite ISOVG32. Una vez aplicado el lubricante no deberá ser interrumpido.
Kits de partes de repuesto disponible	- kits que incluyen partes de deslizamiento y juntas; - kits que contienen los resortes para transformar un actuador de doble efecto a uno de simple efecto con muelle de retorno.
Certificación	ATEX

\* El soporte y el adaptador de clavija no son suministrados por Camozzi.

**EJEMPLO DE CODIFICACIÓN**

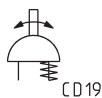
<b>ARP</b>	<b>-</b>	<b>001</b>	<b>-</b>	<b>1A</b>	<b>A</b>	<b>-</b>	<b>F0300</b>	<b>-</b>	<b>A</b>	<b>EX</b>
------------	----------	------------	----------	-----------	----------	----------	--------------	----------	----------	-----------

<b>ARP</b>	SERIE
<b>001</b>	<p>TAMAÑO:</p> <p>001 = par 9 Nm                  003 = par 24 Nm                  005 = par 50 Nm                  010 = par 100 Nm                  012 = par 120 Nm                  020 = par 200 Nm                  035 = par 370 Nm                  055 = par 597 Nm                  070 = par 825 Nm                  100 = par 1122 Nm                  150 = par 1655 Nm                  250 = par 2648 Nm                  400 = par 4800 Nm</p>
<b>1A</b>	<p>OPERACIÓN:</p> <p>1A = simple efecto, mínimo de presión de 4 bar                  1B = simple efecto, mínimo de presión de 5 bar                  1C = simple efecto, mínimo de presión de 5,5 bar                  1D = simple efecto, mínimo de presión de 6 bar                  2A = doble efecto</p> <p>SÍMBOLOS NEUMÁTICOS                  CD19 / CD21                  CD19 / CD21                  CD19 / CD21                  CD19 / CD21                  CD17</p>
<b>A</b>	<p>ÁNGULO DE ROTACIÓN:</p> <p>A = 90°</p>
<b>F0300</b>	<p>INTERFAZ PARA LA BRIDA (ISO 5211):</p> <p>F0300 = agujeros de la brida F03 y cuadro de 9 mm                  F0305 = agujeros de la brida F03 + agujeros de la brida F05 y cuadro de 9 mm                  F0400 = agujeros de la brida F04 y cuadro de 11 mm                  F0507 = agujeros de la brida F05 + agujeros de la brida F07 y cuadro de 14 mm                  F0705 = agujeros de la brida F07 + agujeros de la brida F05 y cuadro de 17 mm                  F0710 = agujeros de la brida F07 + agujeros de la brida F10 y cuadro de 17 mm                  F1007 = agujeros de la brida F10 + agujeros de la brida F07 y cuadro de 22 mm                  F1210 = agujeros de la brida F12 + agujeros de la brida F10 y cuadro de 27 mm                  F1400 = agujeros de la brida F14 y cuadro de 36 mm                  F1600 = agujeros de la brida F16 y cuadro de 46 mm                  F2516 = agujeros de la brida F25 + agujeros de la brida F16 y cuadro de 55 mm</p>
<b>A</b>	<p>MATERIALES:</p> <p>A = estándar anodizado                  C = CNI Kanigen tipo niquelado                  W = todas la juntas en FKM (130°C)</p>
<b>EX</b>	Producto certificado ATEX

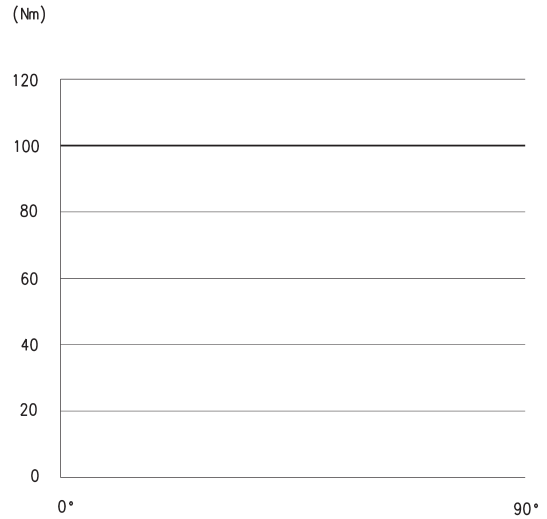
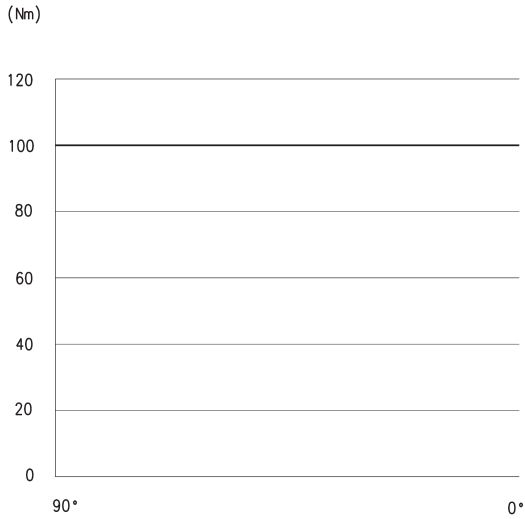
ACTUADORES ROTATIVOS SERIE ARP

**SÍMBOLOS NEUMÁTICOS**

Abajo están ilustrados los símbolos neumáticos indicados en el EJEMPLO DE CODIFICACIÓN.



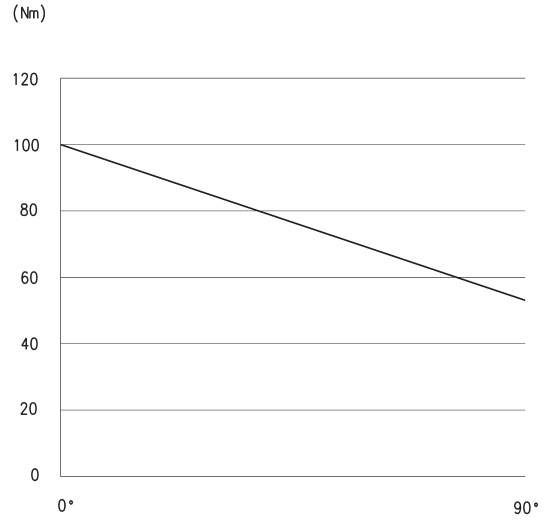
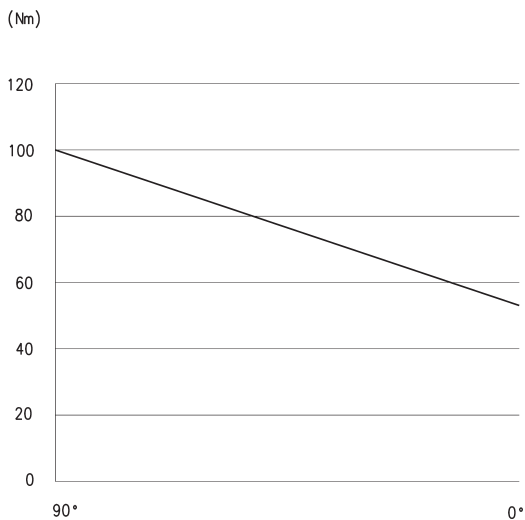
**DIAGRÁMA DE PAR - ACTUADOR DE DOBLE EFECTO**



La gráfica anterior muestra el par (in NM) generado por un actuador rotativo de doble efecto durante la acción de cerrado. La acción inicia de la posición de 90° y termina en 0°. Una de las características/ventajas con un estilo "rack y piñón" de un cilindro rotativo es que el par generado es constante a través de todo el movimiento. Ver también la TABLA DE PAR pág. 1/6.20.04.

La gráfica anterior muestra el par (in Nm) generado por un actuador rotativo de doble efecto durante la acción de apertura. La acción inicia en una posición de 0° y termina en 90°. Una de las características/ventajas con un actuador rotativo estilo "rack y piñón" es que el par generado es constante a través de todo el movimiento. Ver también TABLA DE PAR pág. 1/6.20.04.

**DIAGRÁMA DE PAR - ACTUADOR SIMPLE EFECTO**



La gráfica anterior muestra el par (in NM) generado por un actuador rotativo de simple efecto durante la acción de cerrado. La acción inicia de una posición de 90° y termina en 0°. La fuerza de torsión se genera en lo más alto en 90°, mientras que disminuye a lo largo de la carrera debido a que los muelles están menos comprimidos. En este caso es el muelle el que genera la fuerza impulsora. Ver también la TABLA DE PAR pág. 1/6.20.04.

La gráfica anterior muestra el par (in NM) generado por un actuador rotativo de simple efecto durante la acción de operación. La acción inicia en la posición de 0° y termina en 90°. El par (in NM) generado es el más alto a 0°, mientras disminuye a lo largo de la carrera debido a que los muelles están más comprimidos, (la fuerza contraria incrementa). En este caso es el aire comprimido el que genera la fuerza de conducción. Ver también la TABLA DE PAR pág. 1/6.20.04.

**TABLA DE PAR (Nm)**

Modelos DOBLE EFECTO	3 bar	4 bar	5 bar	5,5 bar	6 bar	7 bar
ARP-001-2A	4,4	5,8	7,33	8,0	8,8	10,2
ARP-003-2A	11,8	15,8	19,7	21,7	23,7	27,6
ARP-005-2A	25,3	33,8	42,2	46,4	50,7	59,1
ARP-010-2A	50,7	67,6	84,5	92,9	101,4	118,3
ARP-012-2A	61,2	81,6	102,1	112,2	122,5	142,9
ARP-020-2A	100,9	134,6	168,2	185,08	201,9	235,5
ARP-035-2A	187,0	249,3	311,6	342,8	374,0	436,3
ARP-055-2A	298,5	398,0	497,5	547,2	597,0	696,5
ARP-070-2A	412,5	550,0	687,5	756,2	825,0	962,5
ARP-100-2A	561,0	748,0	935,0	1028,5	1122,0	1309,0
ARP-150-2A	827,5	1103,3	1379,1	1517,0	1655,0	1930,8
ARP-250-2A	1324,0	1765,3	2206,6	2427,3	2648,0	3089,3
ARP-400-2A	2401,5	3202,0	4002,5	4402,7	4803,0	5603,5

Modelos SIMPLE EFECTO	Cantidad de muelles Externo - Interno	Par de muelle (Nm) 0° - 90°	Presión de sum. 4 bar 0° - 90°	Presión de sum. 5 bar 0° - 90°	Presión de sum. 5,5 bar 0° - 90°	Presión de sum. 6 bar 0° - 90°
ARP-003-1AA	8 - /	5,36 - 10,48	10,40 - 5,30	11,80 - 7,90	16,40 - 11,20	18,30 - 13,20
ARP-003-1BA	10 - /	6,70 - 13,10		13,10 - 6,70	15,00 - 8,60	17,00 - 10,60
ARP-003-1CA	11 - /	7,37 - 14,41			14,40 - 7,30	16,30 - 9,30
ARP-003-1DA	12 - /	8,04 - 15,72			13,70 - 6,00	15,70 - 8,00
ARP-005-1AA	8 - /	12,00 - 21,76	21,80 - 12,00	30,30 - 20,50	34,50 - 34,70	38,70 - 28,90
ARP-005-1BA	10 - /	15,00 - 27,20		27,30 - 15,10	31,50 - 19,30	35,70 - 23,50
ARP-005-1CA	11 - /	16,50 - 29,92			30,00 - 16,60	34,20 - 20,80
ARP-005-1DA	12 - /	18,00 - 32,64			28,50 - 13,80	32,70 - 18,10
ARP-010-1AA	8 - /	26,72 - 40,96	40,90 - 26,60	57,80 - 43,50	66,20 - 52,00	74,70 - 60,40
ARP-010-1BA	10 - /	33,40 - 51,20		51,10 - 33,30	59,60 - 41,80	68,00 - 50,20
ARP-010-1CA	11 - /	36,74 - 56,32			56,20 - 36,60	64,70 - 45,10
ARP-010-1DA	12 - /	40,08 - 61,44			52,90 - 31,50	61,30 - 40,00
ARP-012-1AA	4 - 0	28,80 - 52,40	52,90 - 29,30	73,30 - 49,70	83,50 - 59,90	93,70 - 70,10
ARP-012-1BA	4 - 2	36,00 - 65,50	54,70 - 16,20	66,10 - 36,60	76,30 - 46,80	86,50 - 57,00
ARP-012-1CA	4 - 3	39,60 - 72,10		62,50 - 30,00	72,70 - 40,30	82,90 - 50,50
ARP-012-1DA	4 - 4	43,20 - 78,60		58,90 - 23,50	69,10 - 33,70	79,30 - 43,90
ARP-020-1AA	4 - 0	47,70 - 86,80	86,90 - 47,80	120,60 - 81,50	137,40 - 98,30	154,20 - 115,10
ARP-020-1BA	4 - 2	53,70 - 108,50	75,00 - 26,10	108,60 - 59,80	125,40 - 76,60	142,30 - 93,40
ARP-020-1CA	4 - 3	65,50 - 119,40		102,60 - 48,90	119,50 - 65,80	136,30 - 82,60
ARP-020-1DA	4 - 4	71,60 - 130,20		96,70 - 38,10	113,50 - 54,90	130,30 - 71,70
ARP-035-1AA	4 - 0	88,40 - 160,80	161,00 - 88,70	223,40 - 151,00	254,60 - 182,20	285,70 - 213,40
ARP-035-1BA	4 - 2	110,50 - 201,00	138,90 - 48,50	201,30 - 110,80	232,50 - 142,00	263,60 - 173,20
ARP-035-1CA	4 - 3	121,60 - 221,10		190,20 - 90,70	221,40 - 121,90	252,60 - 153,10
ARP-035-1DA	4 - 4	132,60 - 241,20		179,20 - 70,60	210,40 - 101,80	241,50 - 133,00
ARP-055-1AA	4 - 0	141,00 - 256,40	256,80 - 141,40	356,30 - 240,90	406,00 - 290,60	455,70 - 340,30
ARP-055-1BA	4 - 2	176,30 - 320,50	221,60 - 77,30	321,00 - 176,80	370,70 - 226,50	420,50 - 279,20
ARP-055-1CA	4 - 3	193,90 - 352,60		303,40 - 144,70	353,10 - 194,50	402,80 - 244,20
ARP-055-1DA	4 - 4	211,50 - 384,60		285,80 - 112,70	335,50 - 162,40	385,20 - 212,10
ARP-070-1AA	4 - 0	195,0 - 354,0	355,0 - 196,0	493,0 - 333,0	561,0 - 402,0	630,0 - 471,0
ARP-070-1BA	4 - 2	243,0 - 443,0	306,0 - 107,0	444,0 - 245,0	513,0 - 314,0	581,0 - 382,0
ARP-070-1CA	4 - 3	268,0 - 487,0		420,0 - 201,0	488,0 - 269,0	557,0 - 338,0
ARP-070-1DA	4 - 4	292,0 - 531,0		395,0 - 156,0	464,0 - 225,0	533,0 - 294,0
ARP-100-1AA	4 - 0	265,0 - 482,0	483,0 - 266,0	670,0 - 453,0	764,0 - 547,0	857,0 - 640,0
ARP-100-1BA	4 - 2	331,0 - 603,0	417,0 - 146,0	604,0 - 333,0	697,0 - 426,0	791,0 - 520,0
ARP-100-1CA	4 - 3	365,0 - 663,0		571,0 - 272,0	664,0 - 366,0	758,0 - 459,0
ARP-100-1DA	4 - 4	398,0 - 723,0		538,0 - 212,0	631,0 - 306,0	725,0 - 399,0
ARP-150-1AA	4 - 0	391,0 - 711,0	712,0 - 392,0	988,0 - 668,0	1126,0 - 806,0	1264,0 - 944,0
ARP-150-1BA	4 - 2	489,0 - 889,0	615,0 - 215,0	890,0 - 491,0	1028,0 - 629,0	1166,0 - 766,0
ARP-150-1CA	4 - 3	538,0 - 977,0		842,0 - 402,0	979,0 - 540,0	1117,0 - 678,0
ARP-150-1DA	4 - 4	586,0 - 1066,0		793,0 - 313,0	931,0 - 451,0	1069,0 - 589,0
ARP-250-1AA	6 - /	606,0 - 936,0	1159,0 - 829,0	1600,0 - 1270,0	1821,0 - 1491,0	2042,0 - 1712,0
ARP-250-1BA	8 - /	808,0 - 1248,0	957,0 - 517,0	1398,0 - 958,0	1619,0 - 1179,0	1840,0 - 1400,0
ARP-250-1CA	9 - /	909,0 - 1404,0		1297,0 - 802,0	1518,0 - 1023,0	1739,0 - 1244,0
ARP-250-1DA	10 - /	1010,0 - 1560,0		1196,0 - 646,0	1417,0 - 867,0	1638,0 - 1088,0
ARP-400-1AA	10 - /	1180,0 - 1820,0	2022,0 - 1382,0	2823,0 - 2183,0	3223,0 - 2583,0	3623,0 - 2983,0
ARP-400-1BA	12 - /	1416,0 - 2184,0	1786,0 - 1018,0	2587,0 - 1819,0	2987,0 - 2219,0	3387,0 - 2619,0
ARP-400-1CA	15 - /	1770,0 - 2730,0		2233,0 - 1273,0	2633,0 - 1673,0	3033,0 - 2073,0
ARP-400-1DA	16 - /	1888,0 - 2912,0			2515,0 - 1491,0	2915,0 - 1891,0

**Actuadores rotativos Serie ARP - tamaños desde 001 a 150**



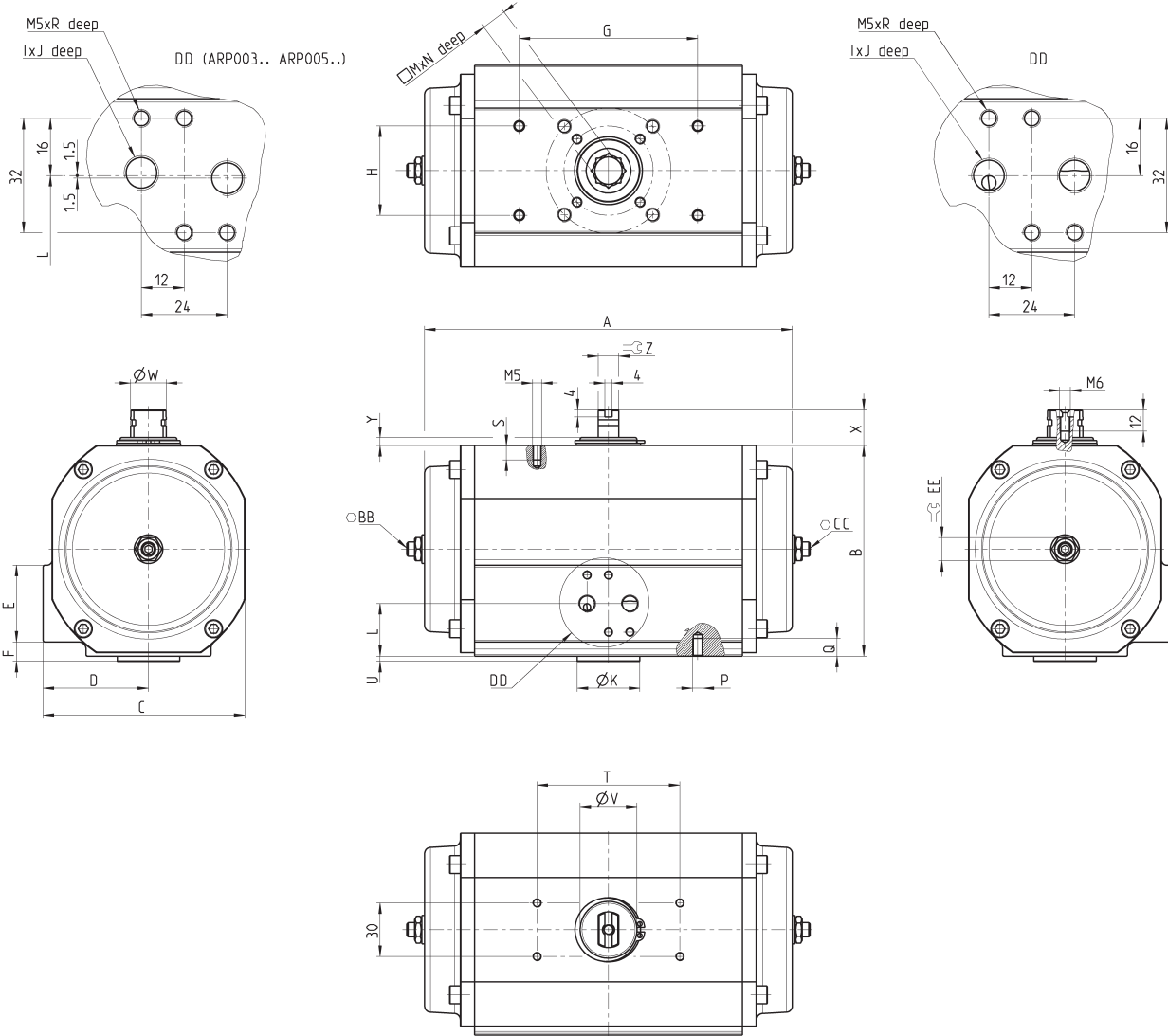
**NOTA DE LA TABLA:**

\* ARP-003-... también disponible con doble perforación ISO F03/F05 con ØK de 25 mm y llave cuadrada M de 9 mm

\*\* DE = peso doble efecto  
SE = peso simple efecto

BB = regulación de fin de carrera en el cabezal  
CC = regulación de fin de carrera en el cabezal  
DD = montaje de solenoide / interfaz Namur

ACTUADORES ROTATIVOS SERIE ARP



Mod.	ISO	A	B	C	D	E	F	G	H	I	J	ØK	L	M	N	P	Q	R	S	T	U	ØV	ØW	X	Y	Z	BB	CC	EE	Peso DE/SE (Kg)**	
ARP-001-...	F03	103	45	51	28,5	-	-	-	-	G1/8	10	25	22.5	9	11	-	8	8	80	2	22.5	16	20	4.5	11.5	-	-	-	-	0.6	
ARP-003-...	F04*	149.5	70	69.5	38	49	10.5	-	-	G1/8	10	30	32	11	11	-	8	8	80	1.5	32	20	20	4.5	11.5	-	4	13	-	1.0/1.1	
ARP-005-...	F05, F07	186.5	87	90.5	49	49	22	-	-	G1/8	10	35	48	14	15	-	8	8	80	3	32	20	20	4.5	11.5	-	4	13	-	1.8/1.9	
ARP-010-...	F05, F07	206	118	113	59	43	8	-	-	G1/8	10	35	29.5	14	19	-	8	8	80	3	32	20	20	4.5	11.5	-	6	19	-	2.8/2.9	
ARP-012-...	F07, F05	194	118.5	121	67	43	8	107	49	G1/4	12	55	29.5	17	20	M6	10	8	5	80	3	45	20	20	6	11.5	-	6	19	-	4.1/4.7
ARP-020-...	F07, F10	218	140.5	136.5	72	43	8	107	49	G1/4	12	55	29.5	17	20	M6	10	8	5	80	3	50	32	20	6.5	19	-	8	24	-	6.3/7.0
ARP-035-...	F10, F07	266	166.5	156	78	43	8.5	161	73	G1/4	12	70	30	22	24	M6	12	8	5	80	3	61	32	20	7	19	-	8	24	-	10/12
ARP-055-...	F12, F10	312	207.5	191	95.5	43	20.5	161	73	G1/4	12	85	42	27	30	M8	15	8	5	130	3	61	40	30	7.5	25.5	10	10	30	-	18/21
ARP-070-...	F12, F10	358	216	198	99	49	19.5	213	102	G1/4	12	85	46	27	30	M8	12	8	6	130	3	72	40	30	7	25.5	10	10	30	-	20/24
ARP-100-...	F14	366	254	227	113.5	43	39.5	213	102	G1/4	12	100	61	36	40	M10	15	8	6	130	3	76	40	30	7	25.5	12	12	36	-	31/35
ARP-150-...	F14	394	304	280	140	48.5	51.5	244	117	G1/4	12	100	76	36	40	M12	22	8	6	130	3	78	40	30	7	25.5	12	12	36	-	44/52

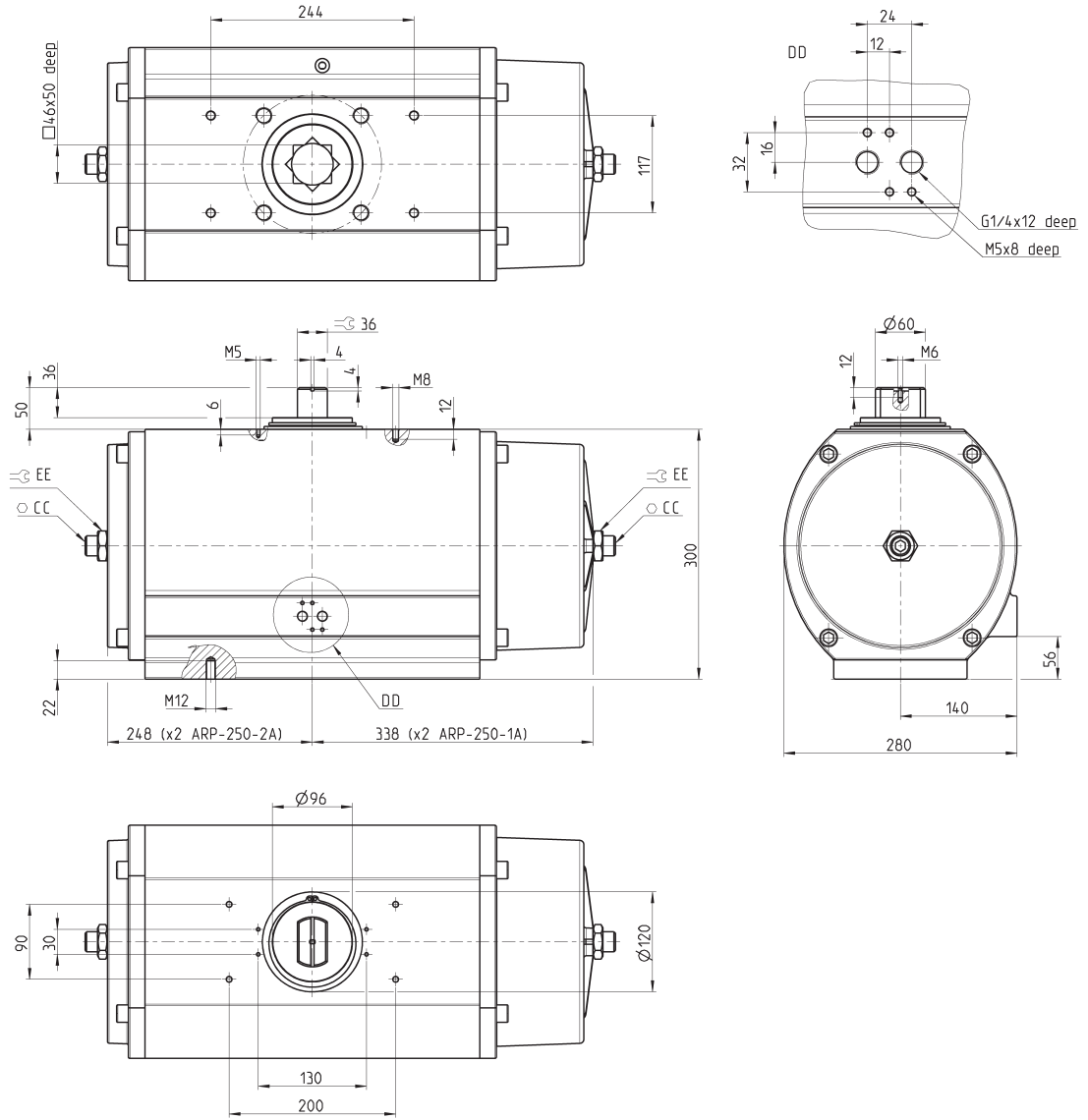
**Actuadores rotativos Serie ARP - tamaño 250**

NOTA DE LA TABLA:  
 \*\* DE = doble efecto - SE = simple efecto



CC = regulación de fin de carrera en el cabezal  
 DD = montaje de solenoide / interfaz Namur

Debido a los tamaños de los cabezales, las dimensiones cambian del modelo de doble efecto al del simple efecto.



Mod.	ISO	CC	EE	Peso (Kg) DE / SE **
ARP-250-...	F16	14	46	59 / 84

**Actuadores rotativos Serie ARP - tamaño 400**

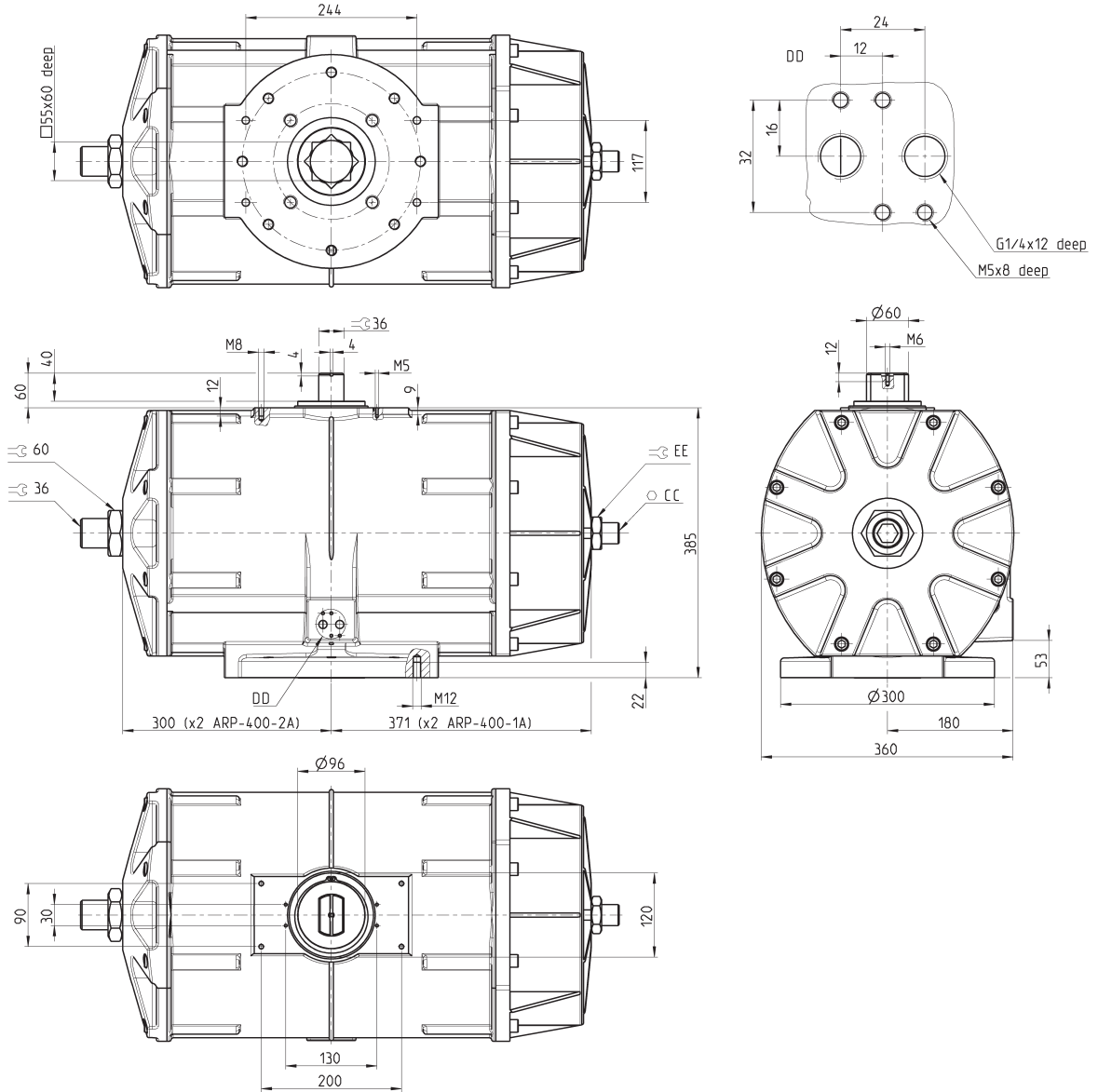
NOTA DE LA TABLA:

\*\* DE = doble efecto - SE = simple efecto



CC = regulación de fin de carrera en el cabezal  
DD = montaje de solenoide / interfaz Namur

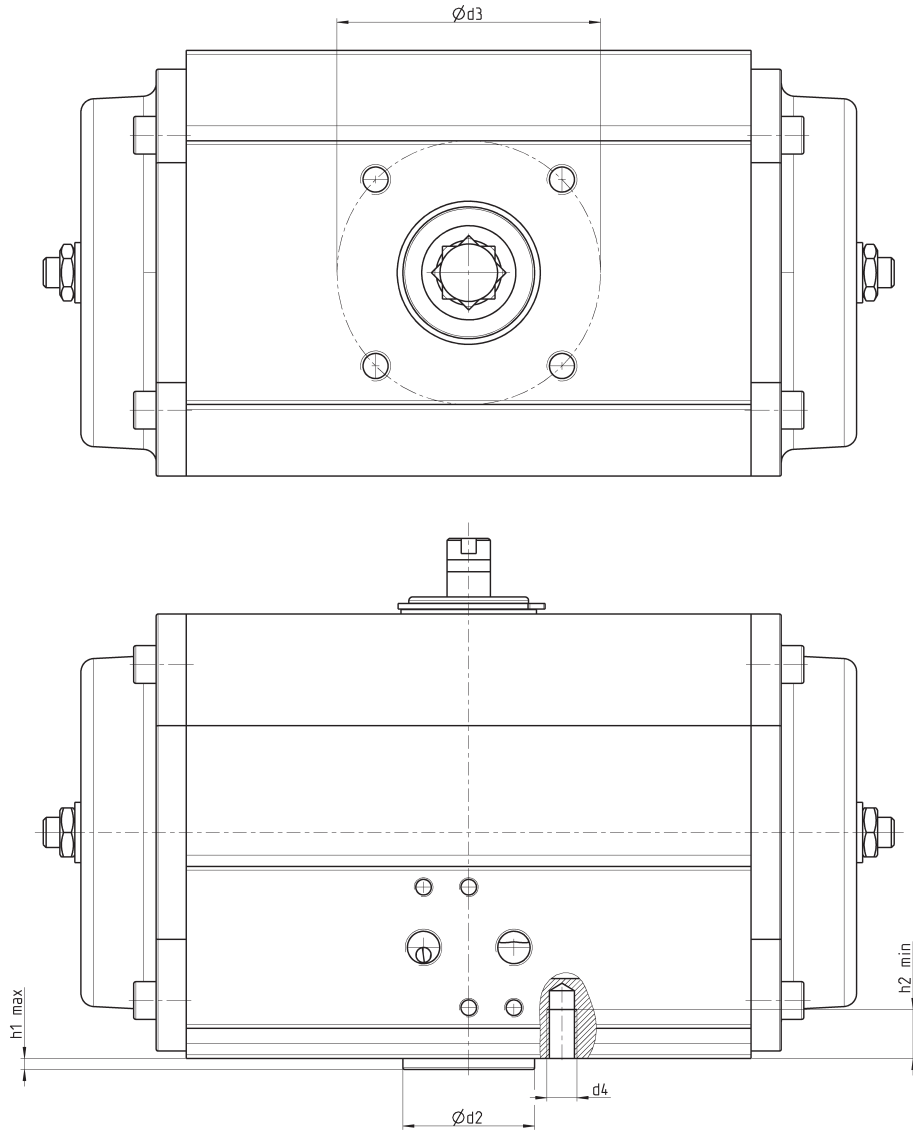
Debido a los tamaños de los cabezales, las dimensiones cambian del modelo de doble efecto al del simple efecto.



Mod.	ISO	CC	EE	Peso (Kg) DE / SE **
ARP-400-...	F25, F16	14	46	107 / 135

**Actuadores rotativos Serie ARP**

Referencia normativa ISO 5211 relativa a las dimensiones de las bridas de conexión actuador-válvula



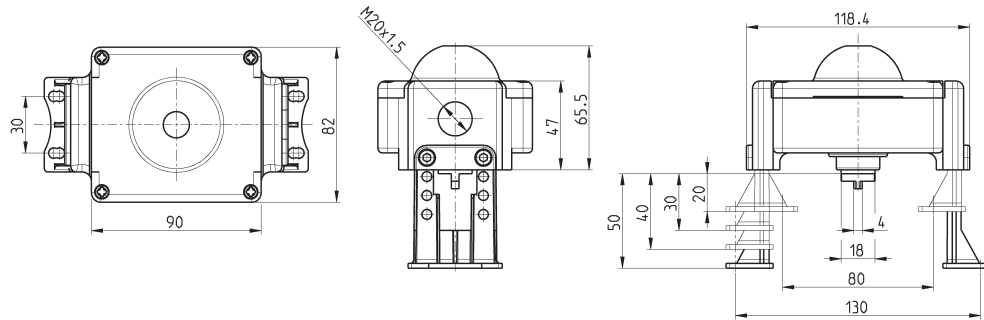
Brida ISO	d2 f8	d3	d4	h1 max	h2 min	n° agujeros
F03	25	36	M5	3	8	4
F04	30	42	M5	3	8	4
F05	35	50	M6	3	9	4
F07	55	70	M8	3	12	4
F10	70	102	M10	3	15	4
F12	85	125	M12	3	18	4
F14	100	140	M16	4	24	4
F16	130	165	M20	5	30	4
F25	200	254	M16	5	24	8



### Caja de Interruptor en tecnopolím. Mod. SBT (estándar) y SIP (ATEX)



Mod. SIP: versión ATEX a seguridad intrínseca con modos de protección Ex II 2 G/D EEx ia IIC T6 para zonas clasificadas como 1, 1, 21 y 22.

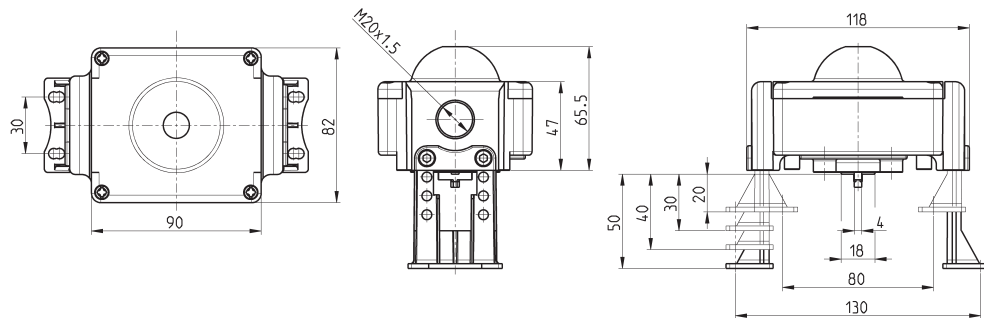


Mod.	Material del cuerpo	Material de la cubierta	Material del eje	Tornillos	Temperatura de operación	Clase de protección	Tipo de finales de carrera
SBT-012H0-2H	Tecnopolímero	Policarbonado	Tecnopolímero	Acero inoxidable	-15°C + 80°C	IP65	2 finales de carrera electromecán. SPDT Max 5A 250V AC / 3A 24V DC
SIP702L0-2H	Tecnopolímero	Policarbonado	Tecnopolímero	Acero inoxidable	-15°C + 80°C	IP65	2 Namur inductivos P+F NJ2-V3-N (2 hilos no ampliados)

### Caja de Interruptor en aluminio Mod. SBA (estándar) y SIM (ATEX)



Mod. SIM: versión ATEX a seguridad intrínseca con modos de protección Ex II 2 G/D EEx ia IIC T6 para zonas clasificadas como 1, 1, 21 y 22.



Mod.	Material del cuerpo	Material de la cubierta	Material del eje	Tornillos	Temperatura de operación	Clase de protección	Tipo de finales de carrera
SBA-0120N-2H	Aluminio moldeado bajo presión	Policarbonado	Tecnopolímero	Acero inoxidable	-15°C + 80°C	IP65	2 finales de carrera electromecán. SPDT Max 5A 250V AC / 3A 24V DC
SIM7022N-2H	Aluminio moldeado bajo presión	Policarbonado	Tecnopolímero	Acero inoxidable	-15°C + 80°C	IP65	2 Namur inductivos P+F NJ2-V3-N (2 hilos no ampliados)